

ครุภัณฑ์ประกอบอาคารหอพักหญิง จำนวน 1 ชุด
 ราคา 8,400,000 บาท (แปดล้านสี่แสนบาทถ้วน)
 ประกอบด้วย

รายการเฟอร์นิเจอร์

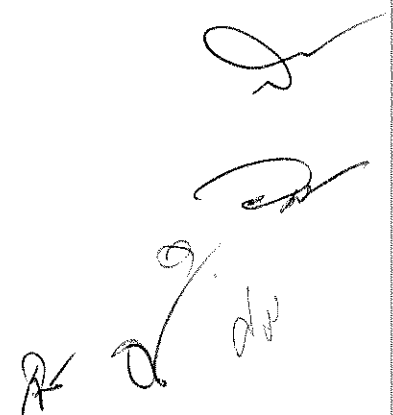
CODE	รายละเอียด	ขนาดไม่น้อยกว่า (กxขxส)	จำนวน
F-1	ตู้เสื้อผ้า	0.65x1.00x2.00 ม.	260 ตู้
F-2	ชั้นวางโทรทัศน์	0.65x1.60x0.80 ม.	130 ตัว
F-3	เก้าอี้	0.41x0.515x0.855 ม.	260 ตัว
F-4	โต๊ะเขียนหนังสือ	0.60x1.20x0.75 ม.	260 ตัว
F-5	เตียงนอน	1.10x2.20x0.30 ม.	260 เตียง
	ที่นอนยางธรรมชาติอัดเกรด A หุ้มด้วย PVC เกรด A ขนาดไม่น้อยกว่า 3.5 ฟุต x 6.5 ฟุต ความหนาไม่น้อยกว่า 2.5 นิ้ว		260 หลัง

(Handwritten signatures and initials)

1. ครุภัณฑ์ต้องติดตั้งในพื้นที่จริง (อาคารหอพักหญิง มหาวิทยาลัยเทคโนโลยีราชมงคลกรุงเทพ) ในแต่ละห้องที่ทางมหาวิทยาลัยกำหนดให้
2. ผู้เสนอราคาต้องติดตั้งครุภัณฑ์รายการ F-1, F-2, F-3, F-4, F-5 จำนวน 2 ห้อง ที่ชั้น 6 เพื่อตรวจสอบความถูกต้องและความแข็งแรงก่อนที่จะดำเนินการผลิตในส่วนที่เหลือ
3. ผู้เสนอราคาต้องมาวัดพื้นที่จริงก่อนดำเนินการผลิตครุภัณฑ์ทุกห้อง
4. ผู้เสนอราคาต้องส่งมอบครุภัณฑ์พร้อมติดตั้งในพื้นที่ที่กำหนดแล้วเสร็จ ครบทุกรายการภายใน 120 วัน
5. งานไม้ทุกชนิดต้องอบพร้อมทาน้ำยากันปลวก กันมอด กันเชื้อรา ก่อนการติดตั้ง ให้นำเสนอผลิตภัณฑ์มาพร้อมในวันยื่นซอง
6. งานสีและแลคเกอร์ ให้เป็นพื้นทั้งหมดและต้องเนียนสวยงามเป็นเนื้อเดียวกัน
7. กาวที่ใช้ในการติด HIGH PRESSURE LAMINATE ต้องเป็นผลิตภัณฑ์ที่ใช้สำหรับการติด HIGH PRESSURE LAMINATE โดยเฉพาะ
8. ขนาดและความหนาของไม้ที่ใช้จริงต้องไม่น้อยกว่าที่ระบุในเอกสารรายละเอียด
9. รับประกันสินค้า 2 ปี

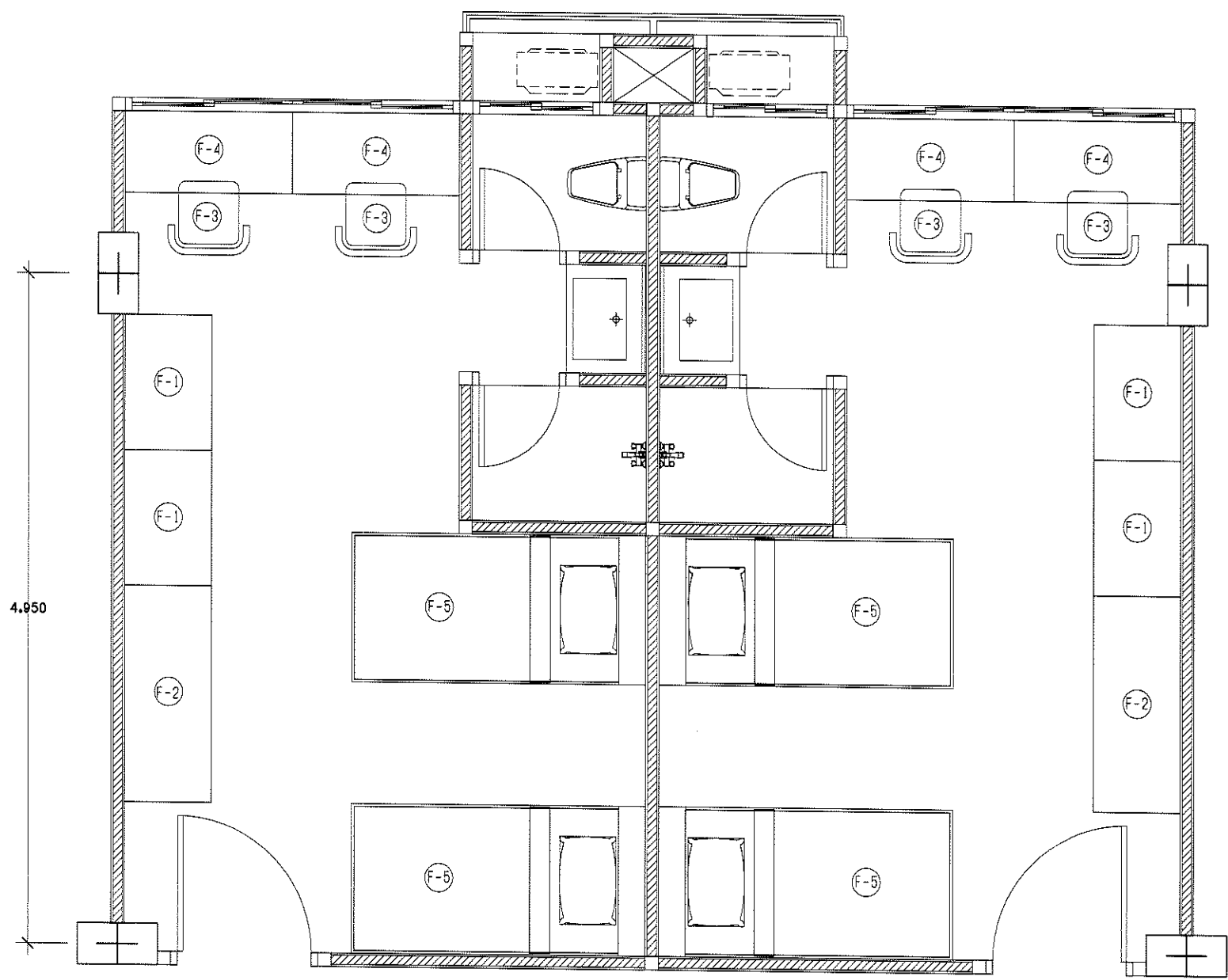
ส่งตัวอย่างตามรายการดังนี้มาพร้อมในวันยื่นซอง

1. ชิ้นตัวอย่าง HIGH PRESSURE LAMINATE ลายไม้โทนสี WILD CHERRY หนาไม่น้อยกว่า 0.8 mm. ปิดขอบด้วย PVC. โทนสี WILD CHERRY หนาไม่น้อยกว่า 1 มม.
2. ให้ผู้เสนอราคานำโทนสีตัวอย่าง HIGH PRESSURE LAMINATE สี WILD CHERRY เพื่อให้พิจารณาเลือกเฉดสี
3. หนึ่งเทียมของแก้อีสีโทนชมพู
4. PVC หุ้มที่นอน สีโทนชมพู
5. ชิ้นตัวอย่างยางธรรมชาติของที่นอน
6. ไม้เนื้อแข็ง ไม้เนื้ออ่อน เหล็ก
7. สีพื้น แลคเกอร์ และกาวที่ใช้สำหรับการติด HIGH PRESSURE LAMINATE
8. น้ำยากันปลวก กันมอด
9. อุปกรณ์ประกอบครุภัณฑ์ เช่น บานพับ มีรับ รางเลื่อน และอื่นๆ



8.000

3



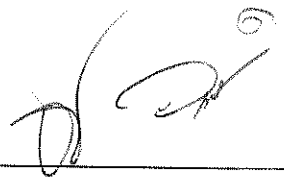
แปลนขยายเฟอร์นิเจอร์ห้องพัก

[Handwritten signatures and initials]

รายละเอียด F-1 ตู้เสื้อผ้า

ขนาดไม่น้อยกว่า 0.65 x 1.00 x 2.00 ม. จำนวน 260 ตู้

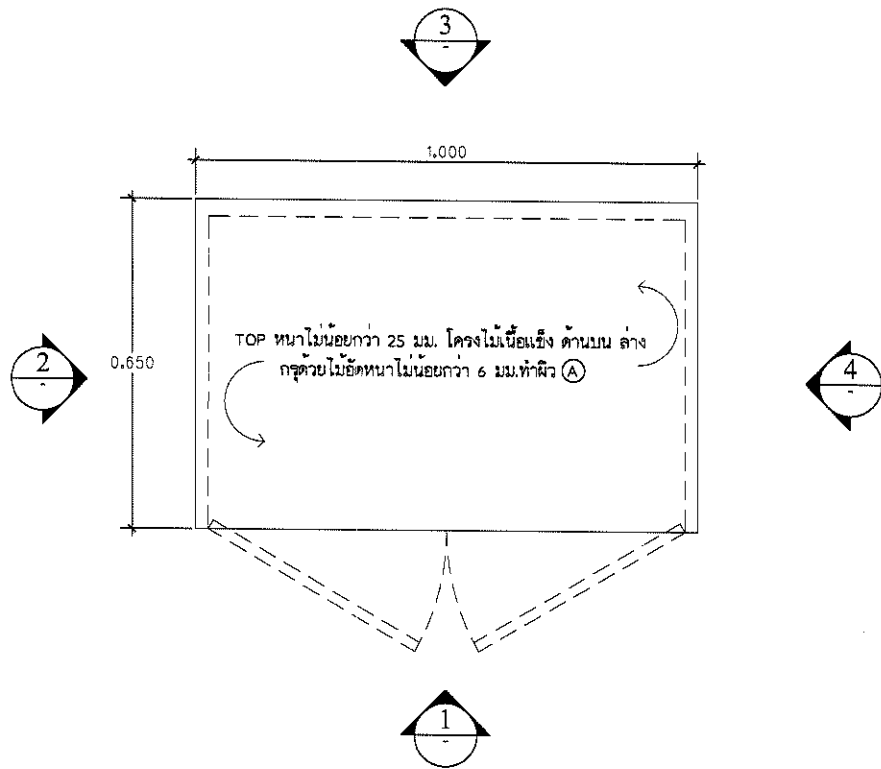
* วัสดุไม้ทุกชิ้นต้องทาลงน้ำยากันปลวก มอด ก่อนนำมาใช้งาน



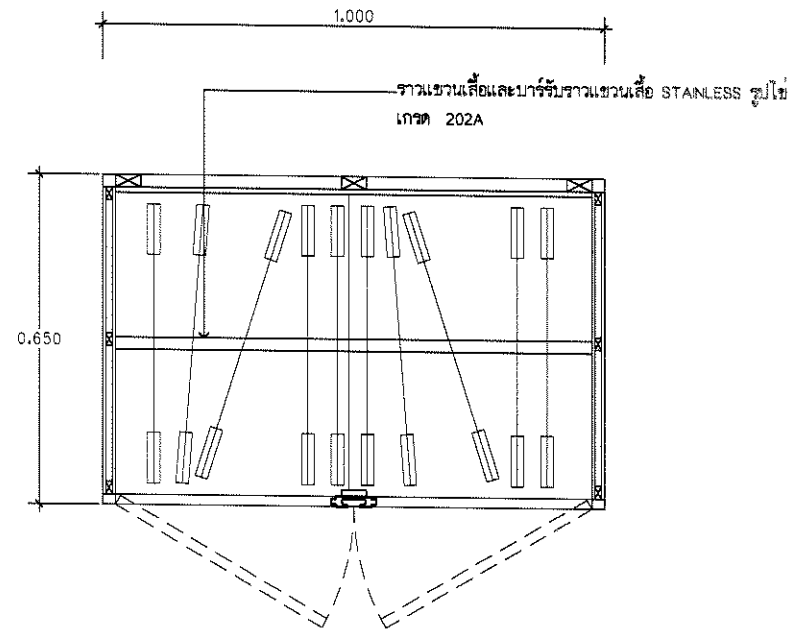
หมายเหตุ : (A) คือ วัสดุ HIGH PRESSURE LAMINATE ลายไม้โทนลี่ WILD CHERRY หนาไม่น้อยกว่า 0.8 มม. ปิดขอบด้วย PVC, โทนลี่ WILD CHERRY หนาไม่น้อยกว่า 1 มม. โดยใช้กาวยาซีกับ HIGH PRESSURE LAMINATE โดยเฉพาะ

(B) คือ ขีดเรียบทำสีไม้ธรรมชาติพร้อมลงแลคเกอร์ด้านไม้ไม่น้อยกว่า 3 รอบ

F-1 ตู้เสื้อผ้า



แปลนด้านบน (TOP VIEW)



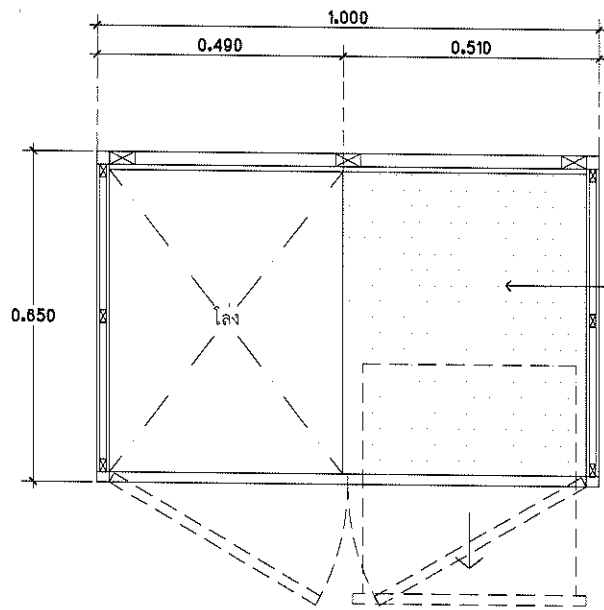
รูปตัดแนว

[Handwritten signature]
[Handwritten signature]
 รายละเอียดตู้เสื้อผ้า 1

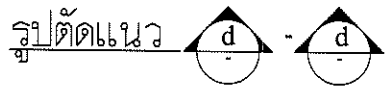
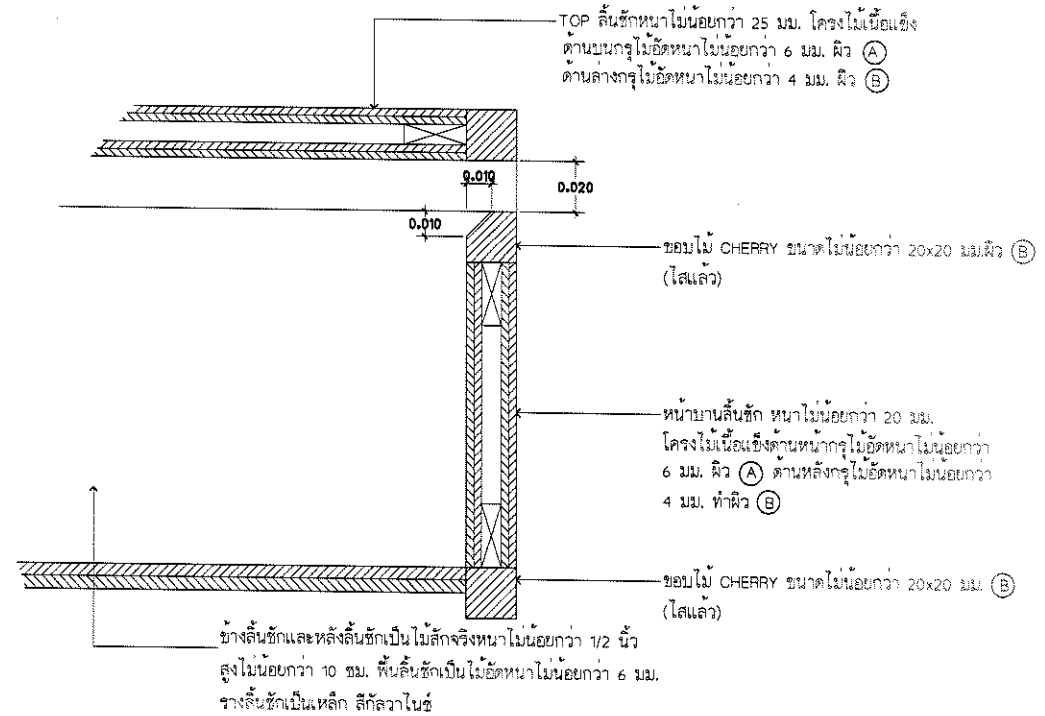
* วัสดุไม้ทุกชิ้นต้องทาลงน้ำยากันปลวก มอด ก่อนนำมาใช้งาน

- หมายเหตุ : (A) คือ วัสดุ HIGH PRESSURE LAMINATE ลายไม้โทนสี WILD CHERRY หนาไม่น้อยกว่า 0.8 มม. ปิดขอบด้วย PVC, โทนสี WILD CHERRY หนาไม่น้อยกว่า 1 มม. โดยใช้กาวยาไรกับ HIGH PRESSURE LAMINATE โดยเฉพาะ
- (B) คือ วัสดุเรียบทำสีไม่จรรยาชาติพร้อมลงเคลือบเงาจำนวนไม่น้อยกว่า 3 รอบ

F-1 ตู้เสื้อผ้า



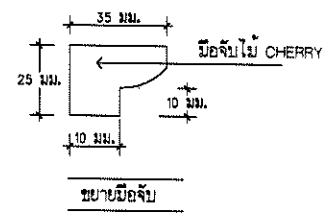
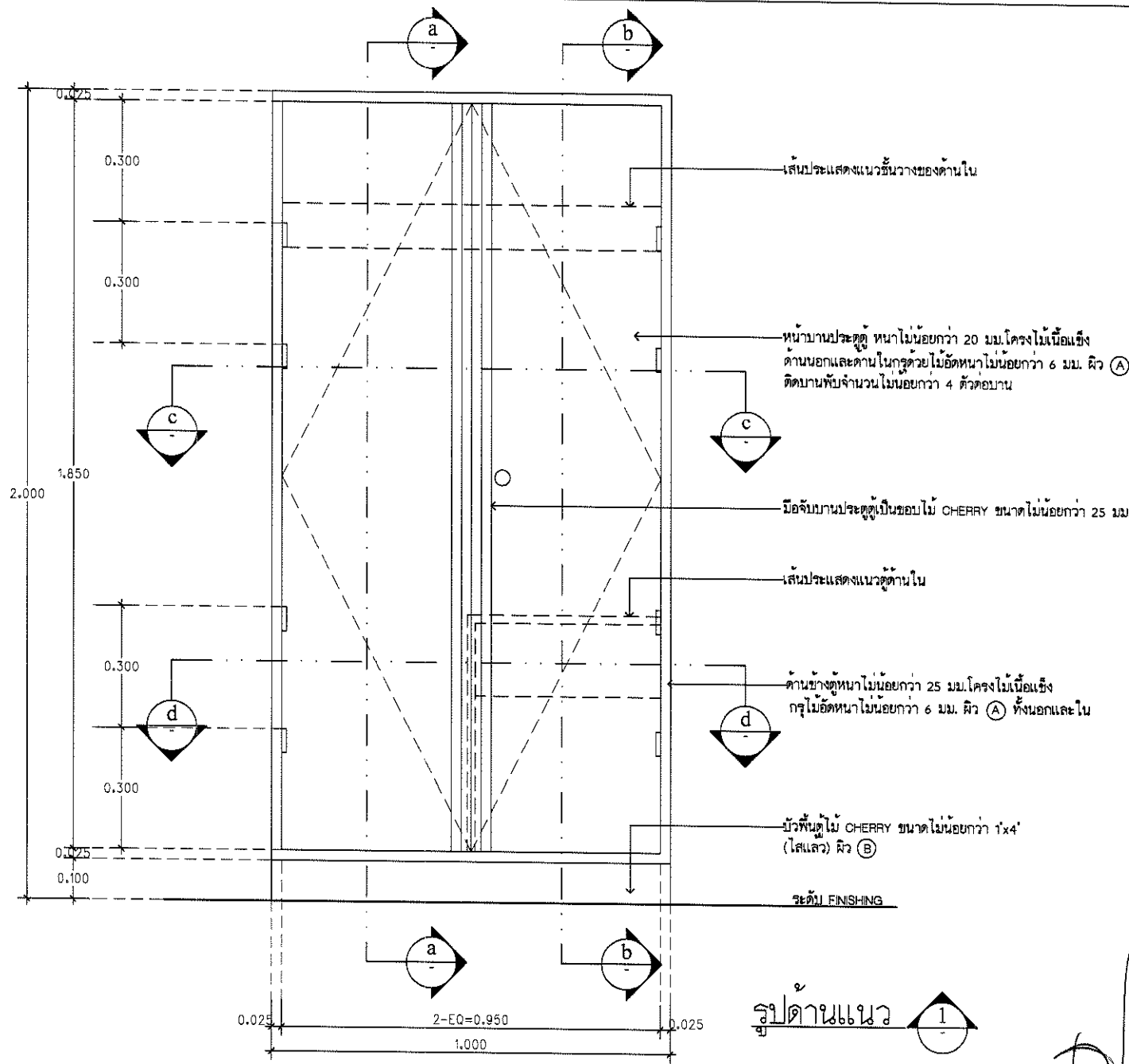
TOP ลีนชักหนาไม่น้อยกว่า 25 มม. โครงไม้เนื้อแข็ง ด้านบนกรุไม้อัดหนา ไม่น้อยกว่า 6 มม. ผิว (A) ด้านล่างกรุไม้อัดหนาไม่น้อยกว่า 4 มม. ผิว (B)



แบบขยายมือจับลีนชัก 1

รายละเอียดตู้เสื้อผ้า 2

F-1 ตู้อิเล็กโทร

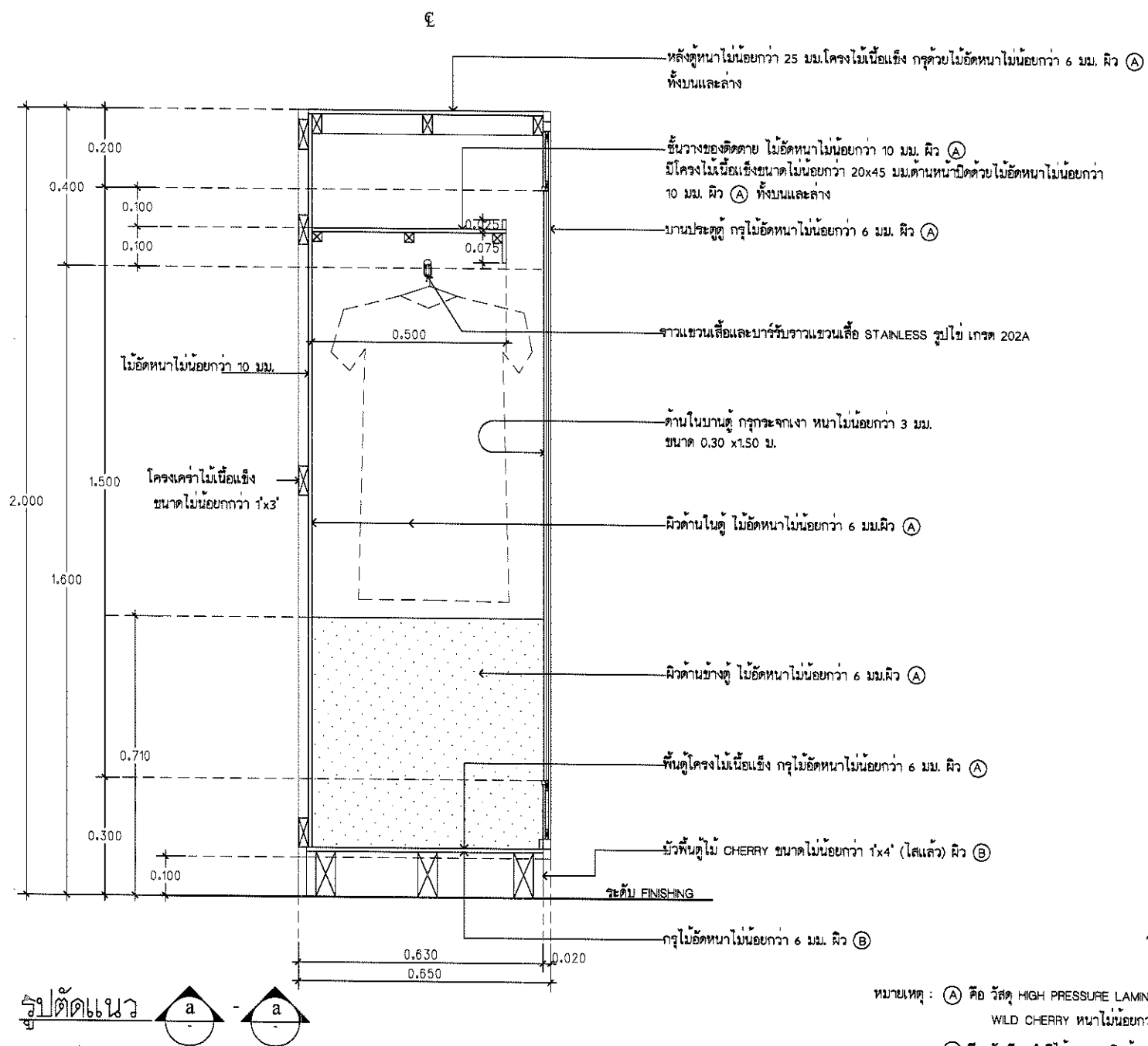


- หมายเหตุ : □ บานพับ อย่างน้อย 8 ชุดต่อตู้
 ○ กุญแจล็อคตู้โลหะ อย่างน้อย 1 ชุดต่อตู้
 - กลอนบน กลอนล่าง สแตนเลส อย่างน้อย 2 อันต่อตู้

รูปด้านแนว 1

ลายละเอียดตู้ไฟฟ้า 3

F-1 ตู้เสื้อผ้า

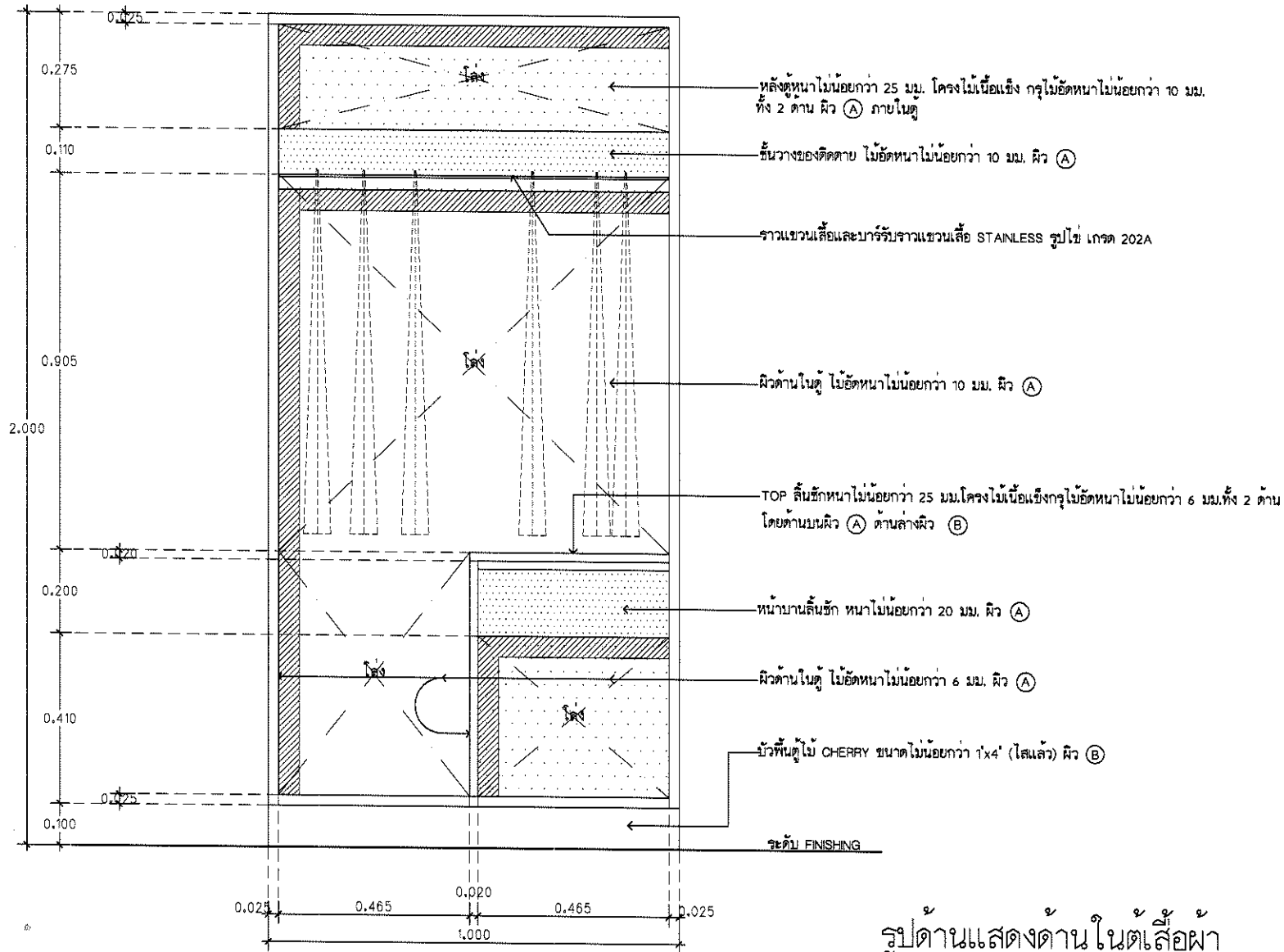


ลายเซ็น

รายละเอียดตู้เสื้อผ้า 4

หมายเหตุ : ① คือ วัสดุ HIGH PRESSURE LAMINATE ลายไม้โทนสี WILD CHERRY หนาไม่น้อยกว่า 0.8 mm. ปิดขอบด้วย PVC. โทนสี WILD CHERRY หนาไม่น้อยกว่า 1 มม. โดยใช้กาวที่ใช้กับ HIGH PRESSURE LAMINATE โดยเฉพาะ

② คือ วัสดุเตรียมทำสีไม้อวบน้ำพร้อมลงแลคเกอร์ด้านไม้ไม่น้อยกว่า 3 รอบ

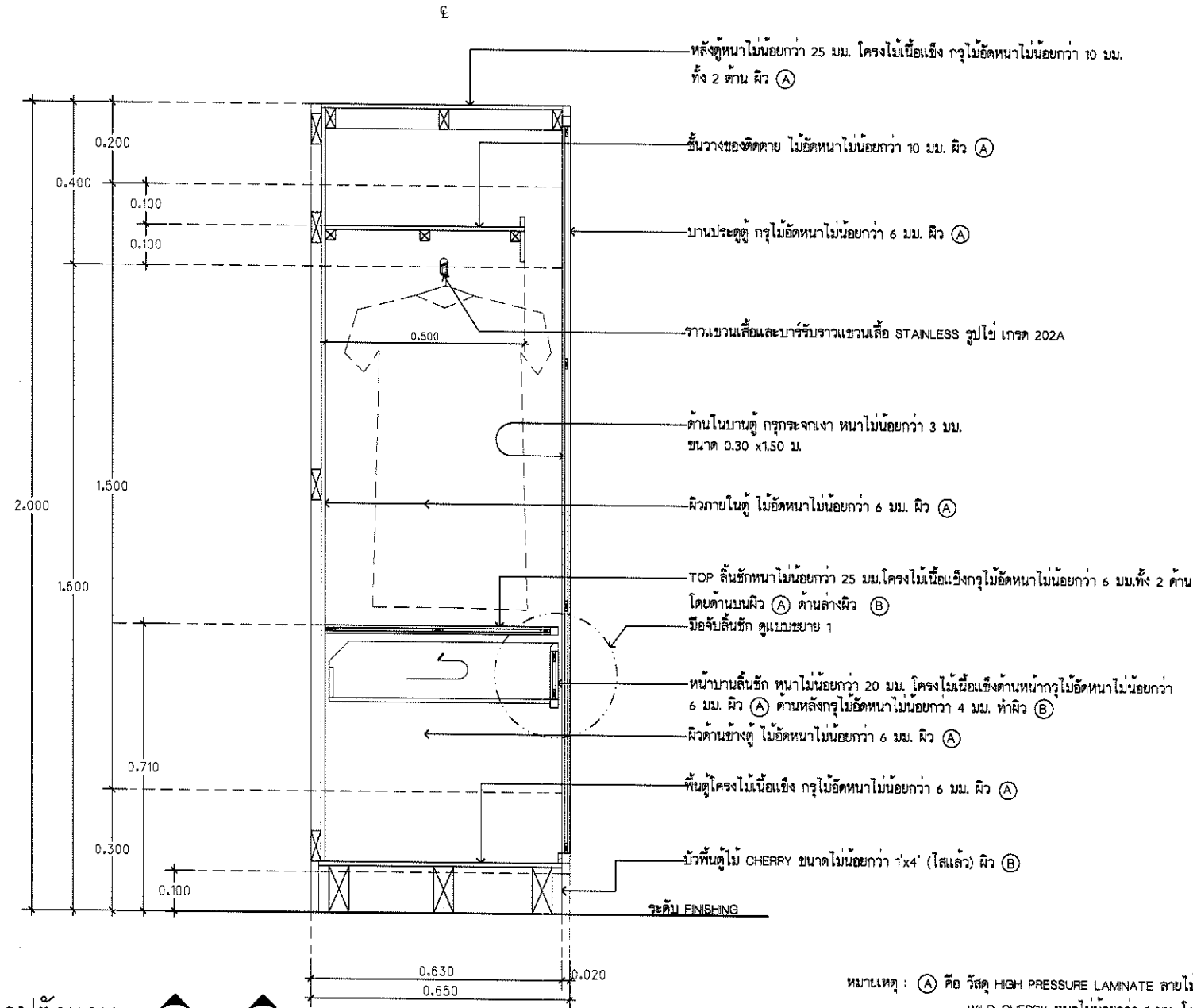


รูปด้านแสดงด้านในตู้เสื้อผ้า

Handwritten signatures and initials.

รายละเอียดตู้เสื้อผ้า 5

F-1 ตู้เสื้อผ้า



รูปตัดแนว a-a - b-b

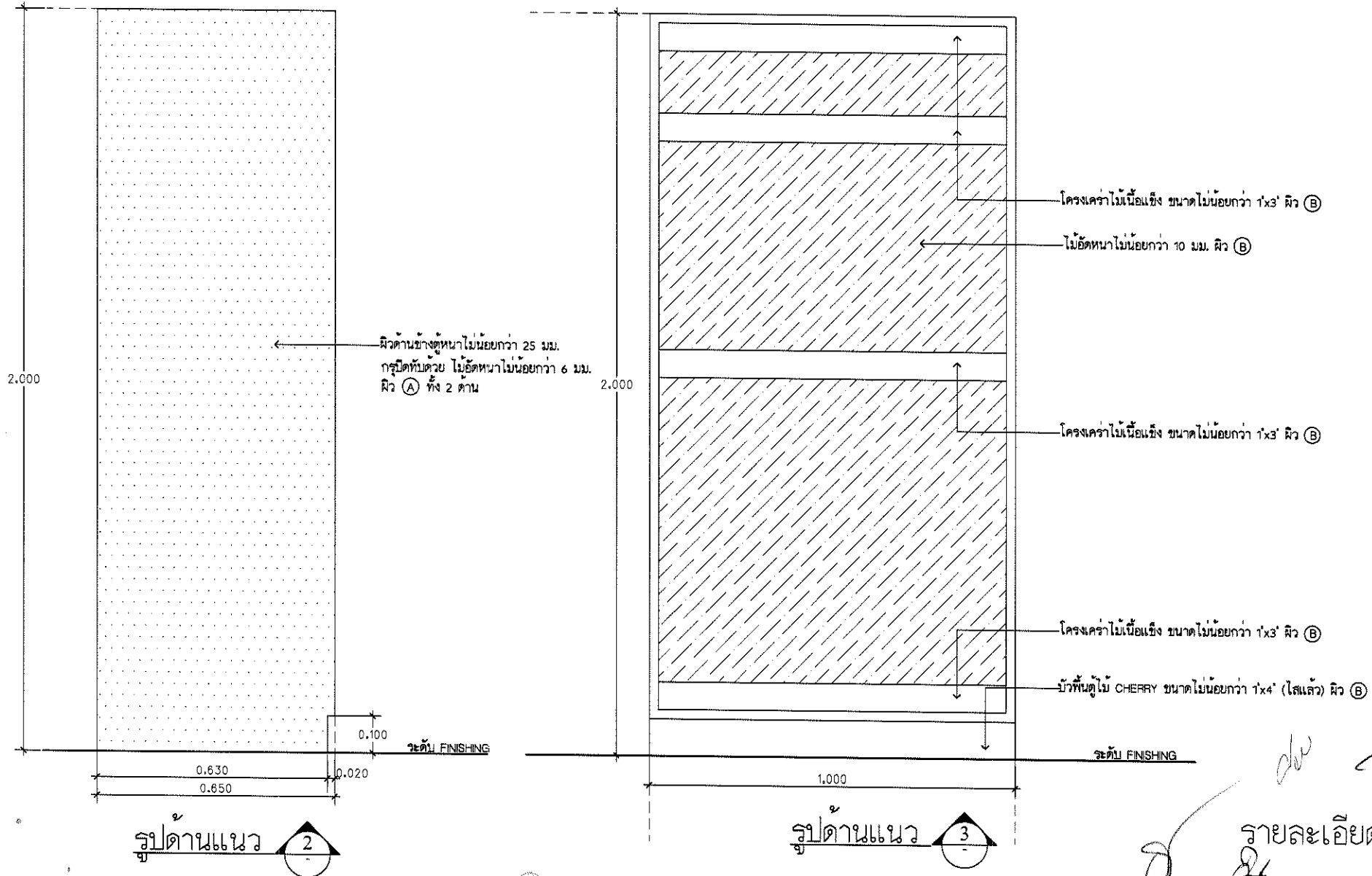
[Handwritten signatures]

รายละเอียดตู้เสื้อผ้า 6

หมายเหตุ : (A) คือ วัสดุ HIGH PRESSURE LAMINATE ลายไม้โชนสี WILD CHERRY หนาไม่น้อยกว่า 0.8 mm. ปิดขอบด้วย PVC. โชนสี WILD CHERRY หนาไม่น้อยกว่า 1 มม. โดยใช้กาวที่เข้ากับ HIGH PRESSURE LAMINATE โดยเฉพาะ

(B) คือ ขีดเจียรทำสีไม้ธรรมชาติพร้อมลงแลคเกอร์ด้านไม่น้อยกว่า 3 รอบ

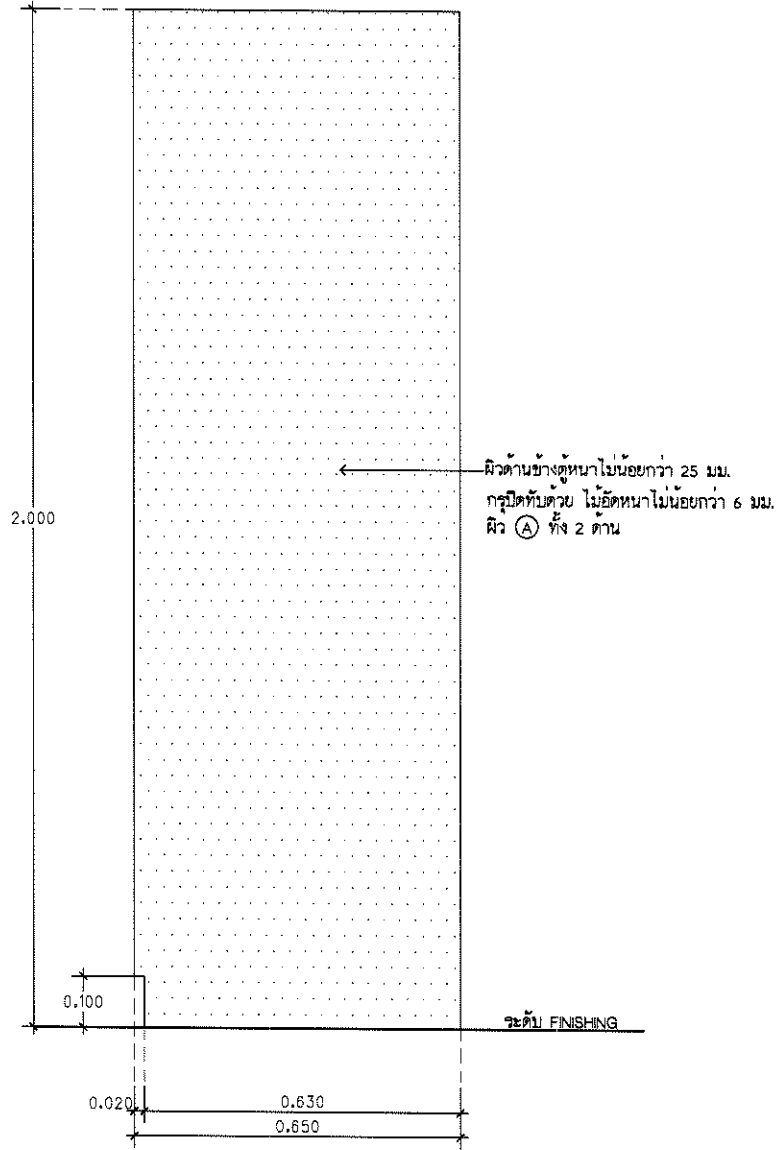
F-1 ตู้เสื้อผ้า



Handwritten signatures and notes are present in the bottom right corner of the drawing area.

รายละเอียดตัดตู้เสื้อผ้า 7

F-1 ตู้อิเล็กทรอนิกส์

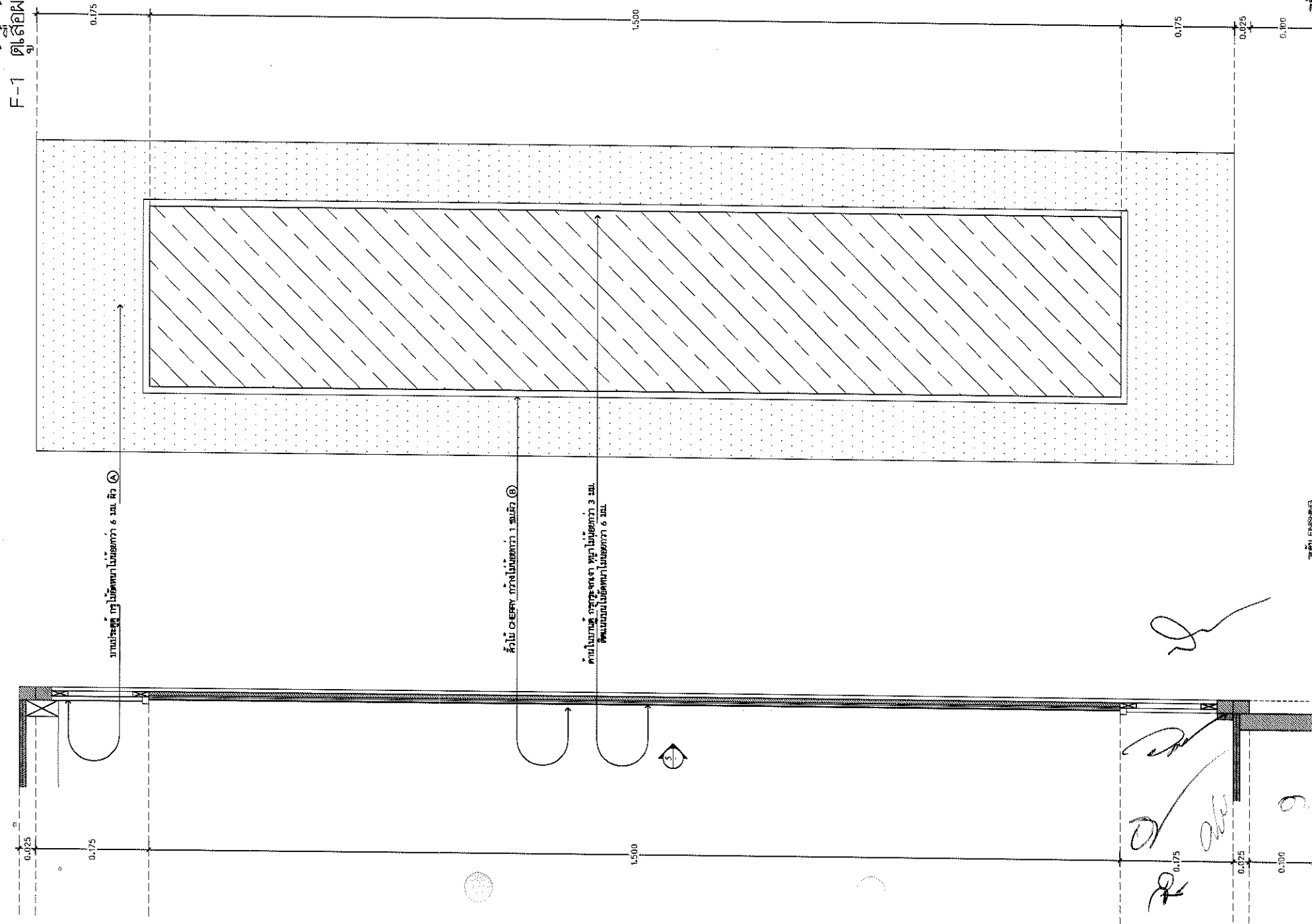


รูปด้านแนว 4

Handwritten signatures and initials, including a large signature and several smaller ones.

หมายเหตุ : (A) คือ วัสดุ HIGH PRESSURE LAMINATE สลายไม้โทนสี WILD CHERRY หนาไม่น้อยกว่า 0.8 mm. ปิดขอบด้วย PVC โทนสี WILD CHERRY หนาไม่น้อยกว่า 1 มม. โดยใช้กาวยที่โซกัม HIGH PRESSURE LAMINATE โดยเฉพาะ
 (B) คือ ขั้วเรียบทำสีไม้อัจฉริยะพร้อมลงเลดเกอจด้านไม่น้อยกว่า 3 รอบ

รายละเอียดตู้อิเล็กทรอนิกส์ 8

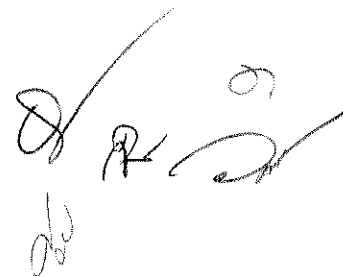


(Handwritten signatures and initials)

รายละเอียด F-2 ชั้นวางโทรทัศน์

ขนาดไม้เนื้อยาวกว่า 0.65 x 1.60 x 0.80 ม. จำนวน 130 ตัว

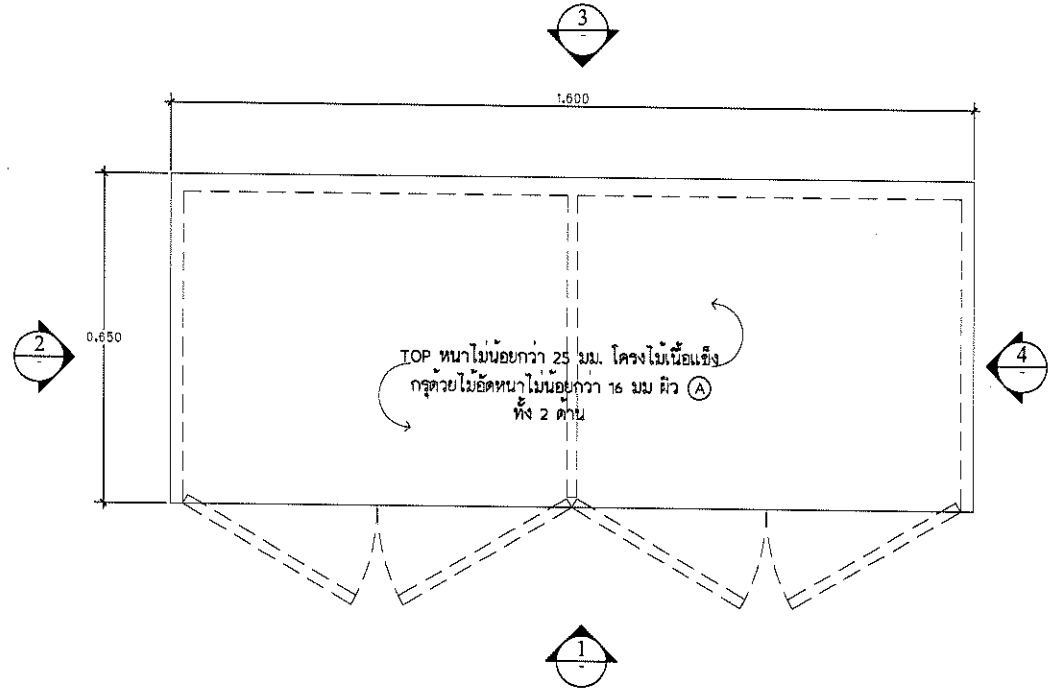
* วัสดุไม้ทุกชิ้นต้องทาลงน้ำยากันปลวก มอด ก่อนนำมาใช้งาน



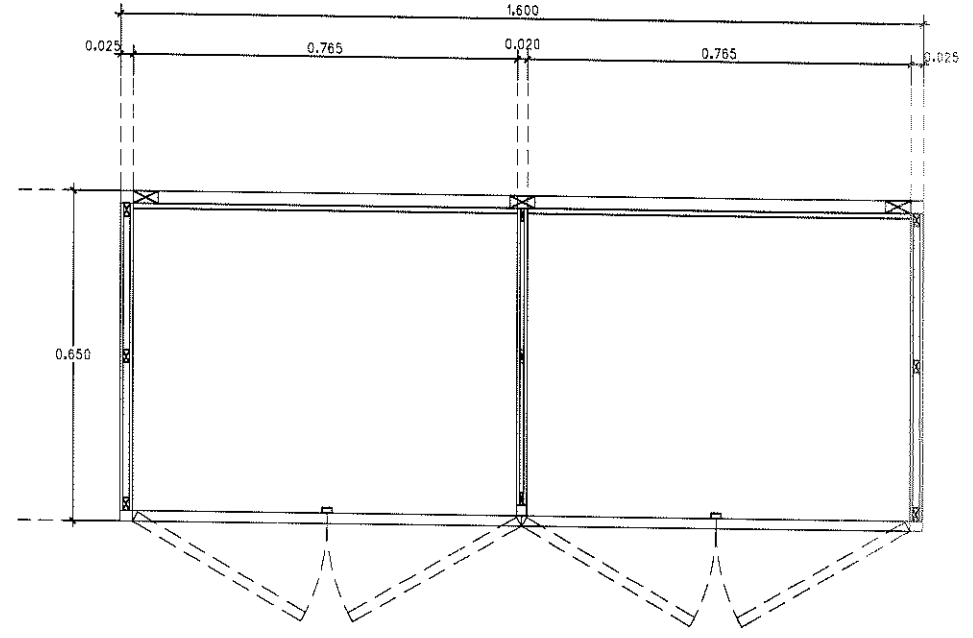
หมายเหตุ : A คือ วัสดุ HIGH PRESSURE LAMINATE ใยไมโทเนล WILD CHERRY หนาไม่น้อยกว่า 0.8 mm. ปิดขอบด้วย PVC โทเนล WILD CHERRY หนาไม่น้อยกว่า 1 มม. โดยใช้กาวที่ใช้กับ HIGH PRESSURE LAMINATE โดยเฉพาะ

B คือ วัสดุเรียบทำสีไม้ออร์แกนิกพร้อมลวดลายด้านไม่น้อยกว่า 3 รอบ

F-2 ชั้นวางโทรทัศน์



แปลนด้านบน (TOP VIEW)

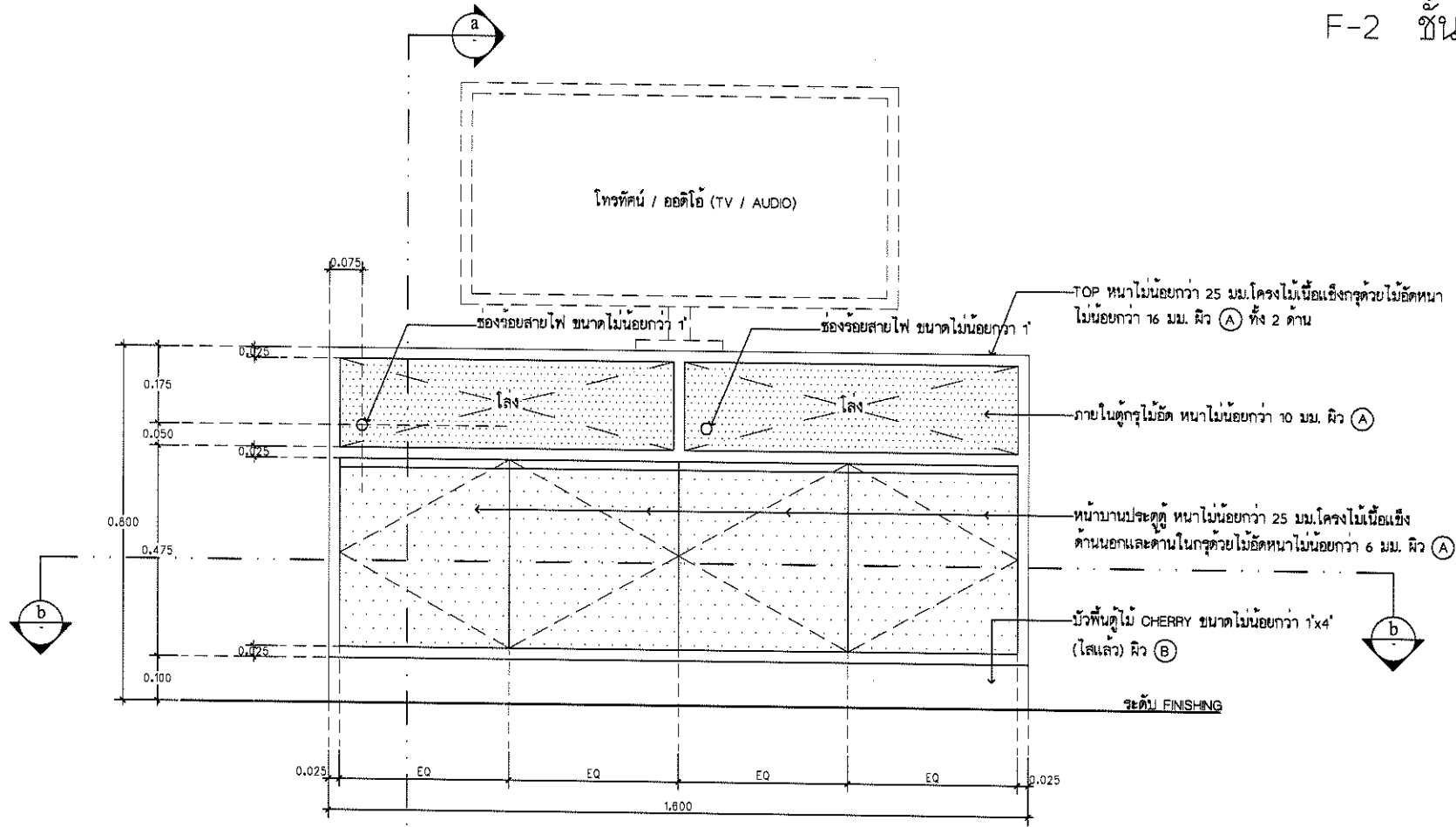



รูปตัดแนว b-b

รายละเอียดชั้นวางโทรทัศน์ 1

* วัสดุไม้ทุกชิ้นต้องทาลงน้ำยากันปลวก มอด ก่อนนำมาใช้งาน

F-2 ชั้นวางโทรทัศน์



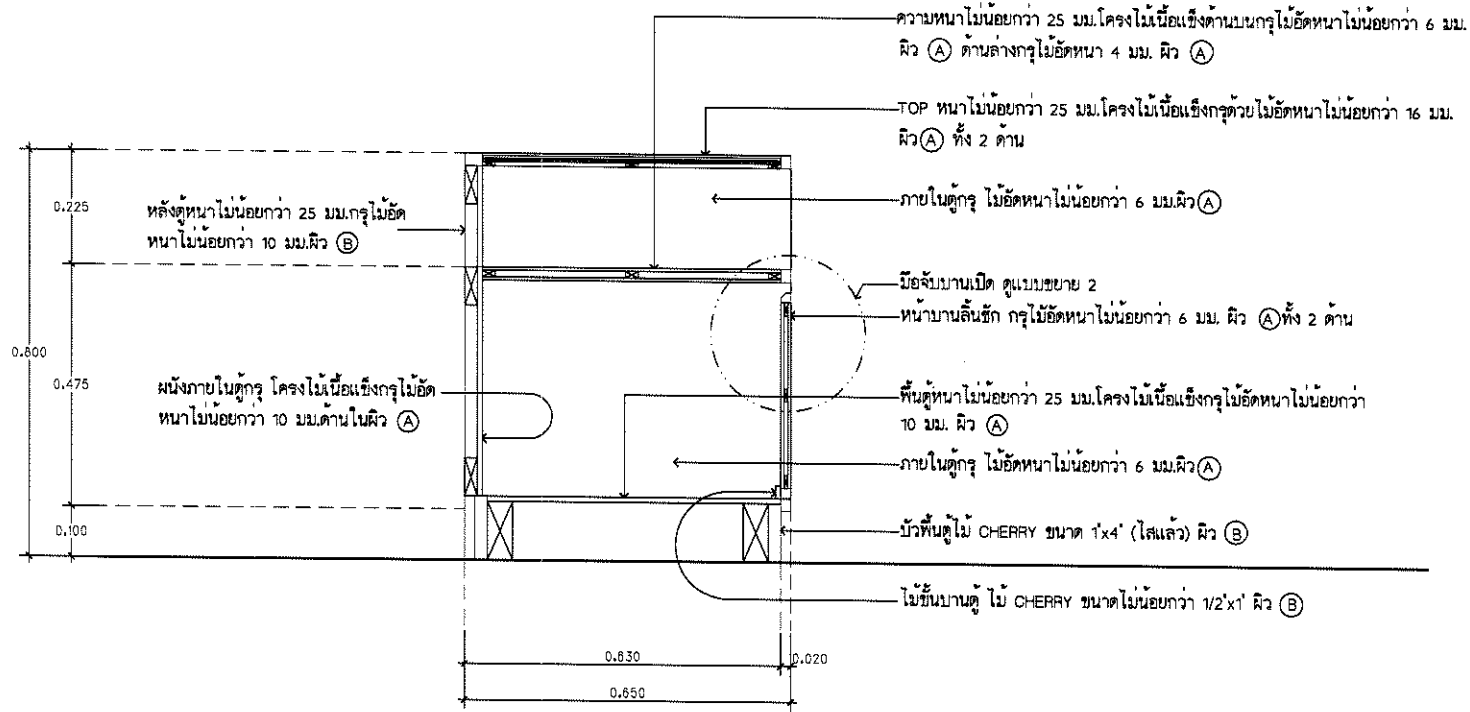
รูปด้านแนว 
 มาตรฐาน 1 : 10

Handwritten signatures and initials.

รายละเอียดชั้นวางโทรทัศน์ 2

- หมายเหตุ : (A) คือ วัสดุ HIGH PRESSURE LAMINATE ลายไม้โทนสี WILD CHERRY หนาไม่น้อยกว่า 0.8 mm. ปิดขอบด้วย PVC. โทนสี WILD CHERRY หนาไม่น้อยกว่า 1 มม. โดยใช้กาวที่ใช้กับ HIGH PRESSURE LAMINATE โดยเฉพาะ
- (B) คือ วัสดุเตรียมทำสีไม้ออร์แกนิกพร้อมลงเคลือบเงาจำนวนไม่น้อยกว่า 3 รอบ

F-2 ชั้นวางโทรทัศน์

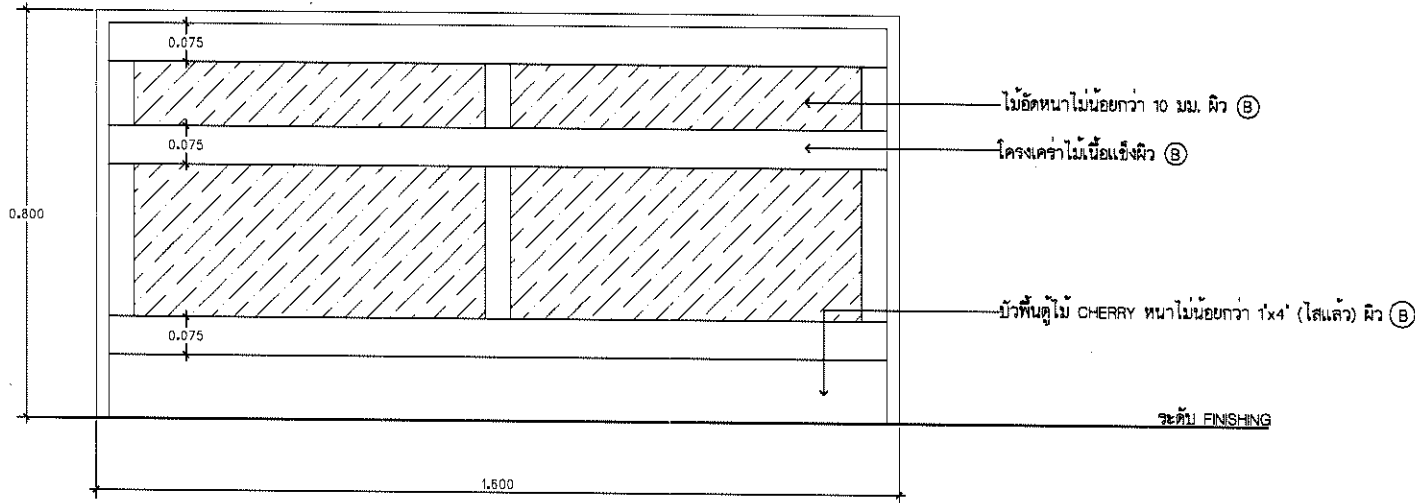


รูปตัดแนว a-a
 มาตรฐาน 1 : 10

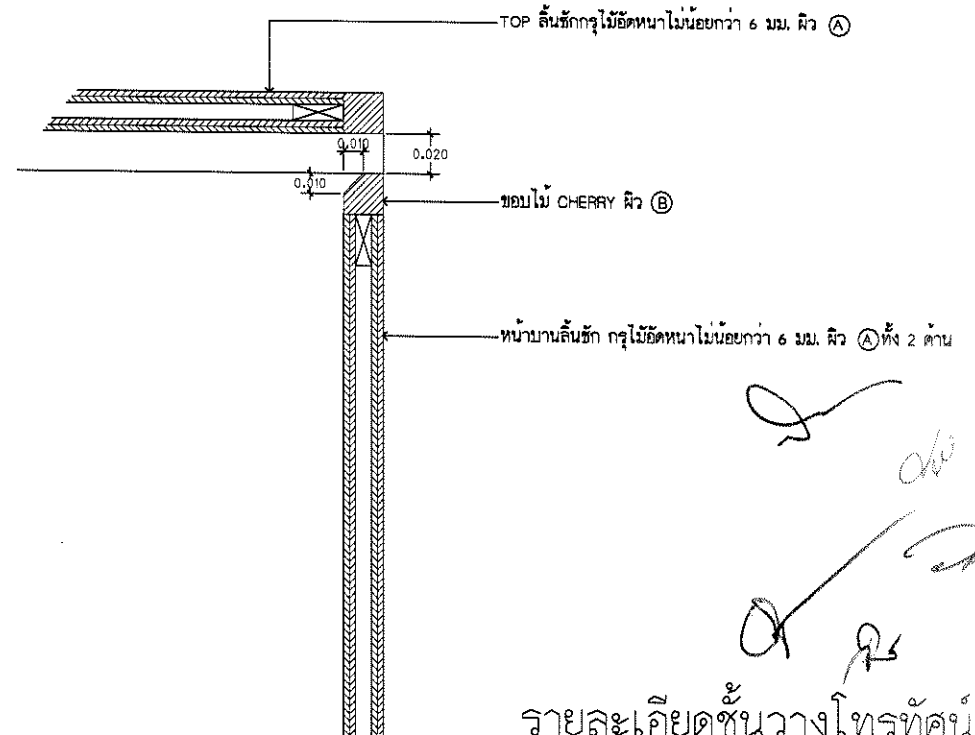
Handwritten signatures and initials.

รายละเอียดชั้นวางโทรทัศน์ 3

F-2 ชั้นวางโทรทัศน์



รูปด้านแนว 3

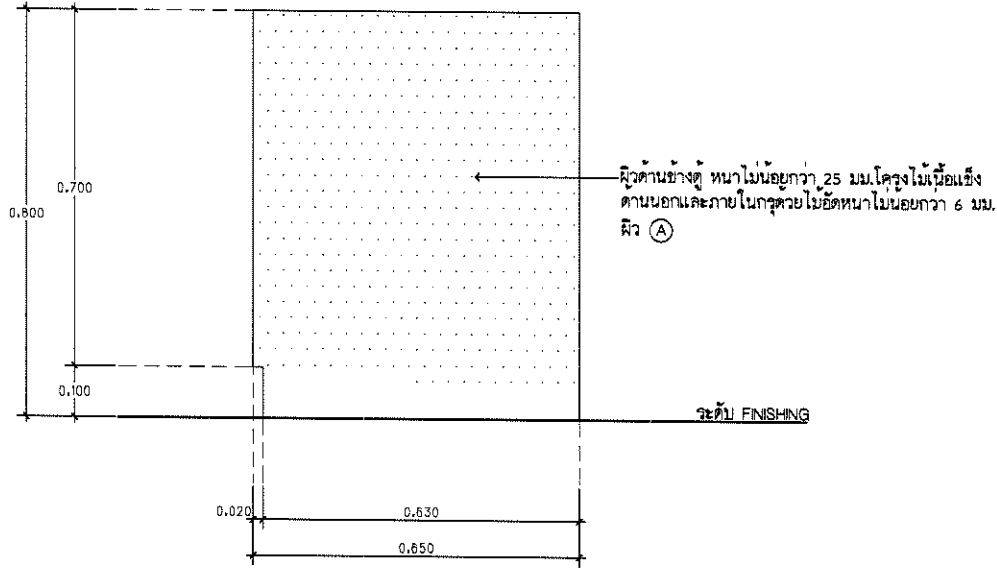


แบบขยายมือจับบานเปิด 2

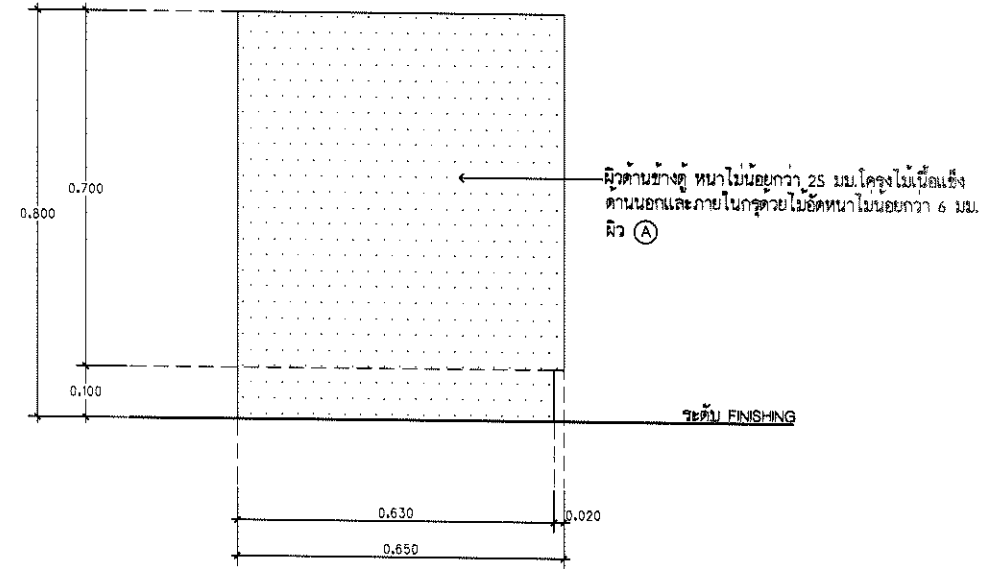
- หมายเหตุ : ① คือ วัสดุ HIGH PRESSURE LAMINATE ลายไม้โทเนลลี WILD CHERRY หนาไม่น้อยกว่า 0.8 มม. ปิดขอบด้วย PVC, โทเนลลี WILD CHERRY หนาไม่น้อยกว่า 1 มม. โดยใช้กาวที่ใช้กับ HIGH PRESSURE LAMINATE โดยเฉพาะ
- ② คือ ขีดเรียบทำสีไม้ธรรมชาติพร้อมลงแลคเกอร์ด้านไม่น้อยกว่า 3 รอบ

รายละเอียดชั้นวางโทรทัศน์ 4

F-2 ชั้นวางโทรทัศน์



รูปด้านแนว 2



รูปด้านแนว 4

หมายเหตุ : (A) คือ วัสดุ HIGH PRESSURE LAMINATE ลายไม้ไทเนสี WILD CHERRY หนาไม่น้อยกว่า 0.8 mm. ปิดขอบด้วย PVC. ไทเนสี WILD CHERRY หนาไม่น้อยกว่า 1 มม. โดยใช้กาวที่ใช้กับ HIGH PRESSURE LAMINATE โดยเฉพาะ

(B) คือ ขัดเรียบทาสีไม้ธรรมชาติพร้อมลงแลคเกอร์ด้านไม่น้อยกว่า 3 รอบ

(Handwritten signatures and initials)

รายละเอียดชั้นวางโทรทัศน์ 5

รายละเอียด F-3 เก้าอี้

ขนาดไม้เนื้อยาวกว่า 0.41 x 0.515 x 0.855 ม. จำนวน 260 ตัว

* วัสดุไม้ทุกชิ้นต้องทาลงน้ำยากันปลวก มอด ก่อนนำมาใช้งาน

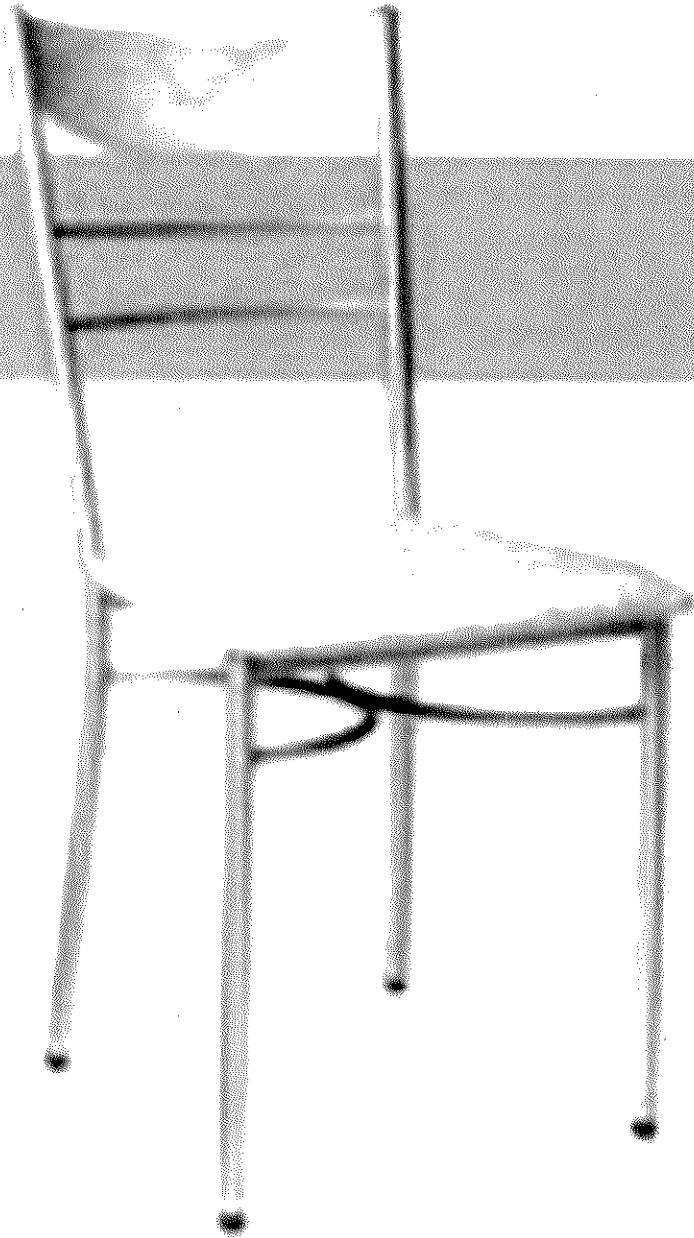
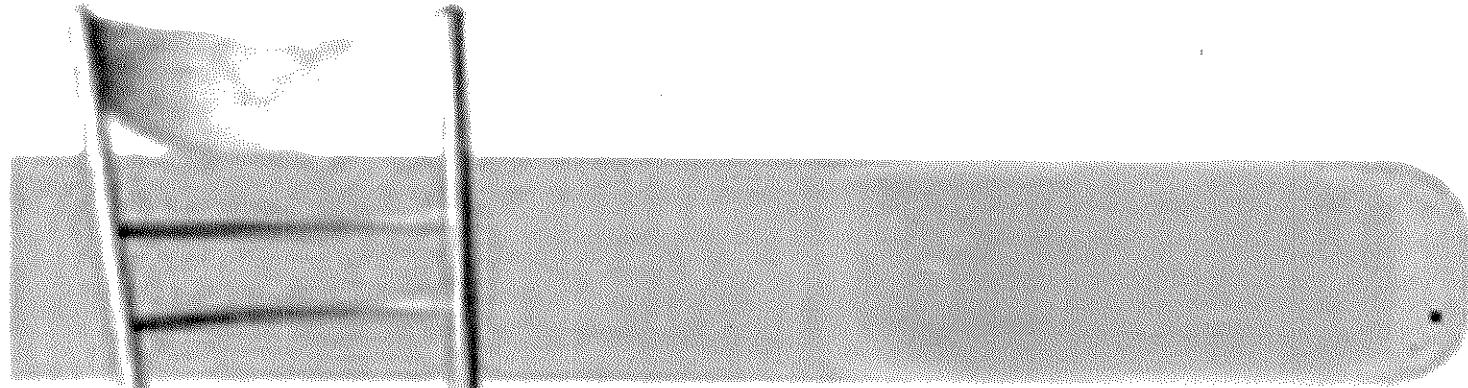
Handwritten signatures and initials in the bottom right corner, including a large signature at the top, a smaller signature below it, and several initials and marks at the bottom.

ลักษณะของเก้าอี้

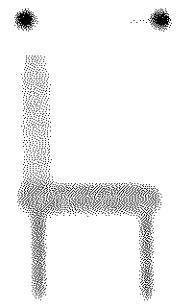
1. เก้าอี้ขนาดไม่น้อยกว่า กว้าง 41 ซม. ลึก 51.5 ซม. สูง 85.5 ซม.
2. โครงเก้าอี้ทำจากเหล็กแป้นกลมขนาดไม่น้อยกว่า $7/8$ " ความหนาไม่น้อยกว่า 1.20 มม.
เชื่อมติดกันเป็นโครงเก้าอี้ ด้านล่างมีคาน ทำจากเหล็กแป้นรีดรูปไข่หรือแบบอื่นเพื่อความแข็งแรง
ขนาดไม่น้อยกว่า 12×24 มม. ความหนาไม่น้อยกว่า 1.2 มม. ที่ปลายขาเก้าอี้ตอกจุกพลาสติกกันกระแทก
3. ที่นั่งทำจากไม้อัดตัดขึ้นรูปด้วยฟองน้ำหุ้มทับด้วยหนังเทียมสีโทนชมพู ตัวเบาะที่นั่งยึดติดกับโครงเก้าอี้
โดยการใช้สกรูเกลียวปล่อย
4. ที่พิง ทำจากไม้ยางพาราตัดขึ้นรูปโค้ง ทำสีธรรมชาติ ตัวที่พิงยึดติดกับโครงเหล็กที่พิงโดยการใช้สกรูเกลียวปล่อย

ตามภาพแสดงตัวอย่าง สามารถเปลี่ยนแปลงรูปแบบที่คล้ายคลึงได้

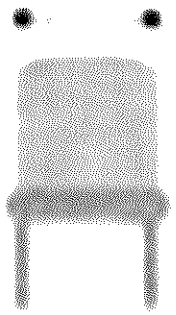
Handwritten signatures and initials in the bottom right corner, including a large signature and several smaller initials.



ไม่น้อยกว่า 0.51.5 cm



ไม่น้อยกว่า W 41 cm



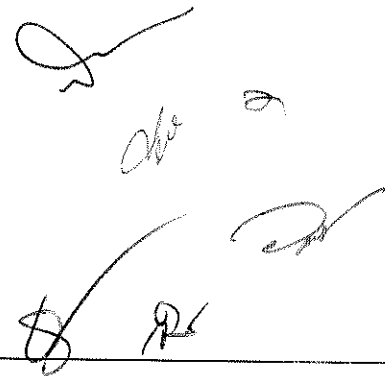
ไม่น้อยกว่า H 85.5 cm

[Handwritten signatures and initials]

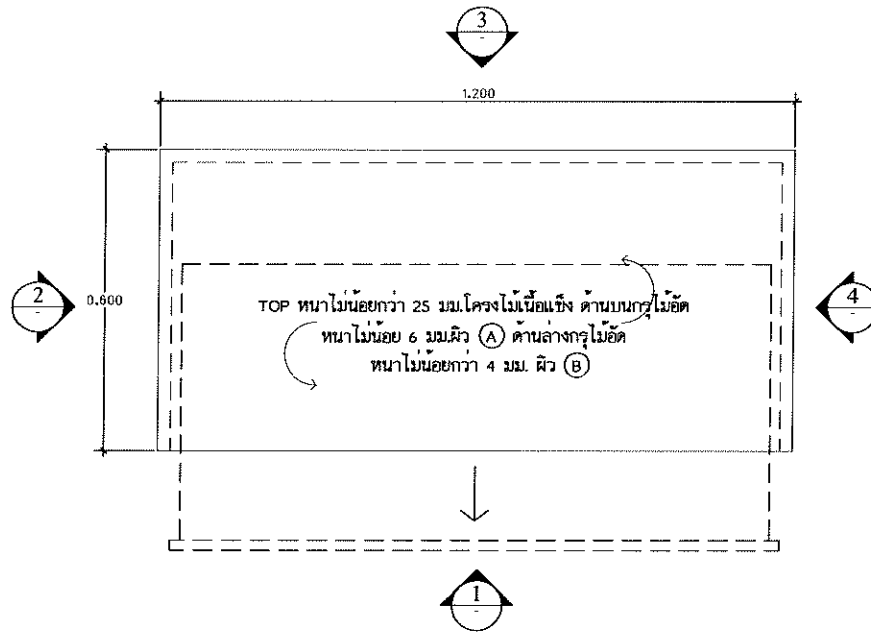
รายละเอียด F-4 โต๊ะเขียนหนังสือ

ขนาดไม้เนื้อยาวกว่า 0.60 x 1.20 x 0.75 ม. จำนวน 260 ตัว

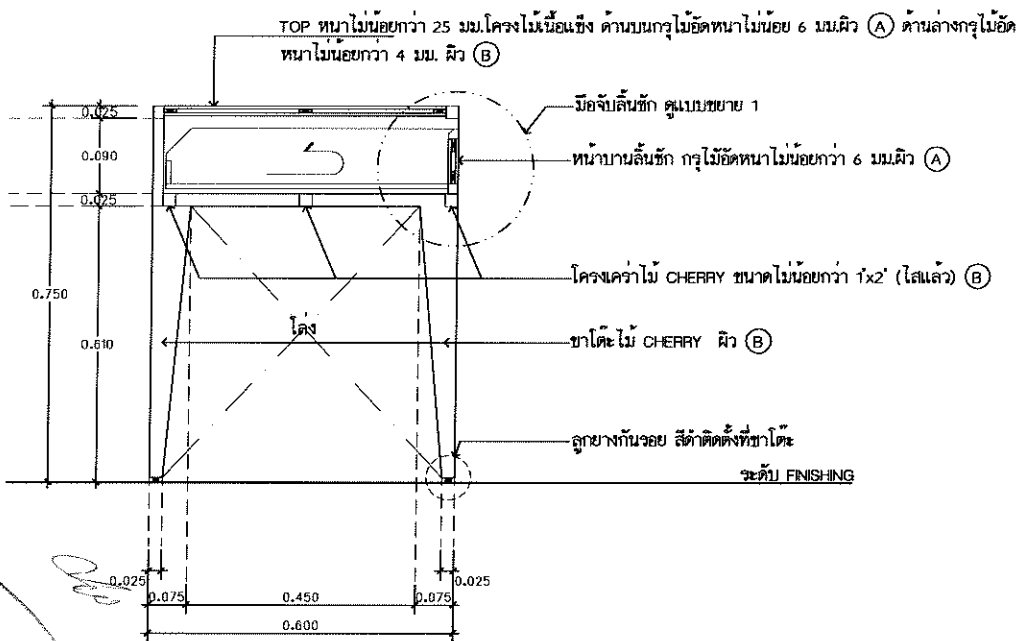
* วัสดุไม้ทุกชิ้นต้องทาลงน้ำยากันปลวก มอด ก่อนนำมาใช้งาน

Handwritten signatures and initials in the bottom right corner, including a large signature, the word 'Abi', and other smaller marks.

- หมายเหตุ : (A) คือ วัสดุ HIGH PRESSURE LAMINATE ลายไม้โทนีสี่ WILD CHERRY หนาไม่น้อยกว่า 0.8 มม. ปิดขอบด้วย PVC โทนีสี่ WILD CHERRY หนาไม่น้อยกว่า 1 มม. โดยใช้การที่เข้ากับ HIGH PRESSURE LAMINATE โดยเฉพาะ
- (B) คือ ขัดเรียบทำสีไม้ธรรมชาติพร้อมลงแลคเกอร์ด้านไม่น้อยกว่า 3 รอบ



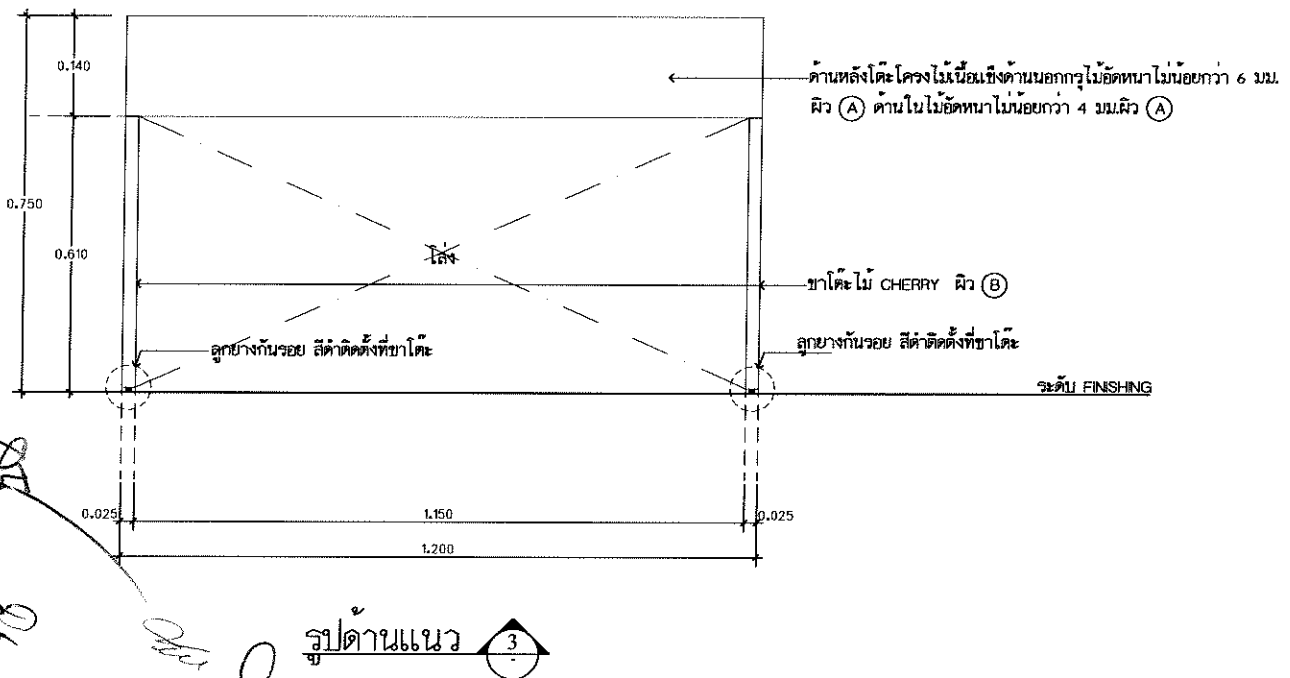
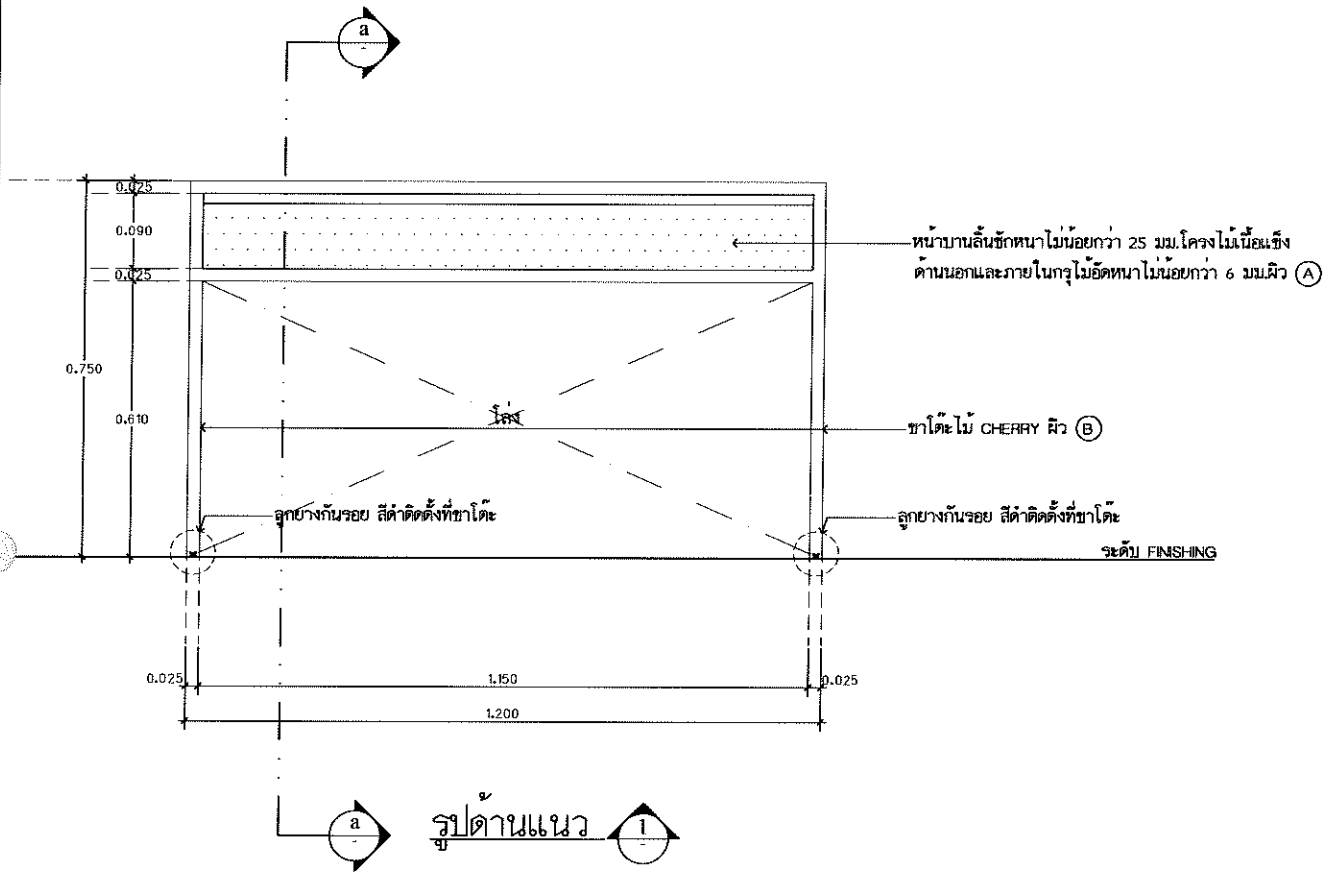
แปลนด้านบน (TOP VIEW)



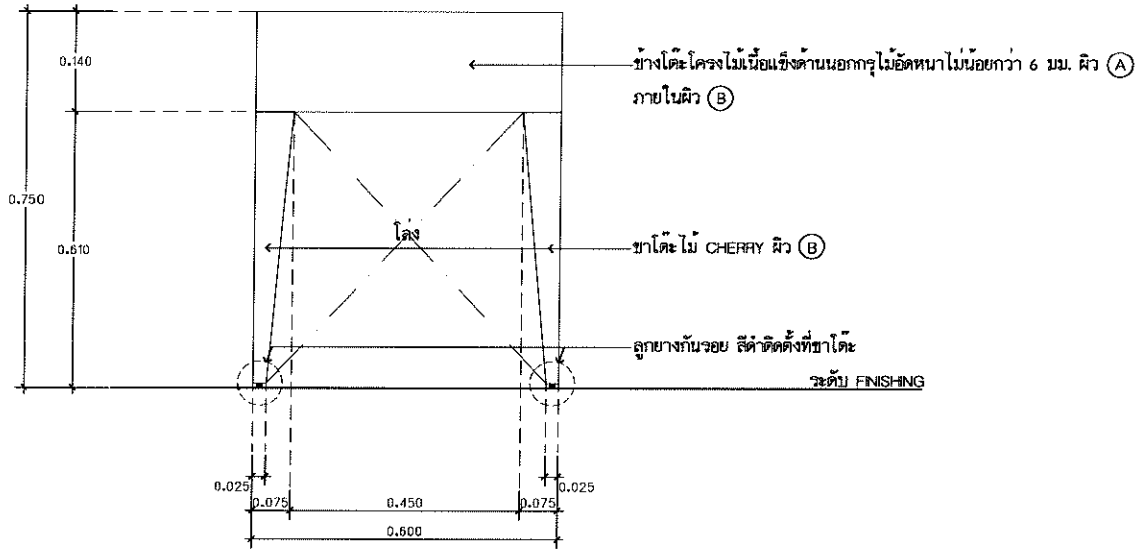
รูปตัดแนว a-a

หมายเหตุ : (A) คือ วัสดุ HIGH PRESSURE LAMINATE ลายไม้โทนีสี่ WILD CHERRY หนาไม่น้อยกว่า 0.8 มม. ปิดขอบด้วย PVC โทนีสี่ WILD CHERRY หนาไม่น้อยกว่า 1 มม. โดยใช้กาวที่ใช้กับ HIGH PRESSURE LAMINATE โดยเฉพาะ

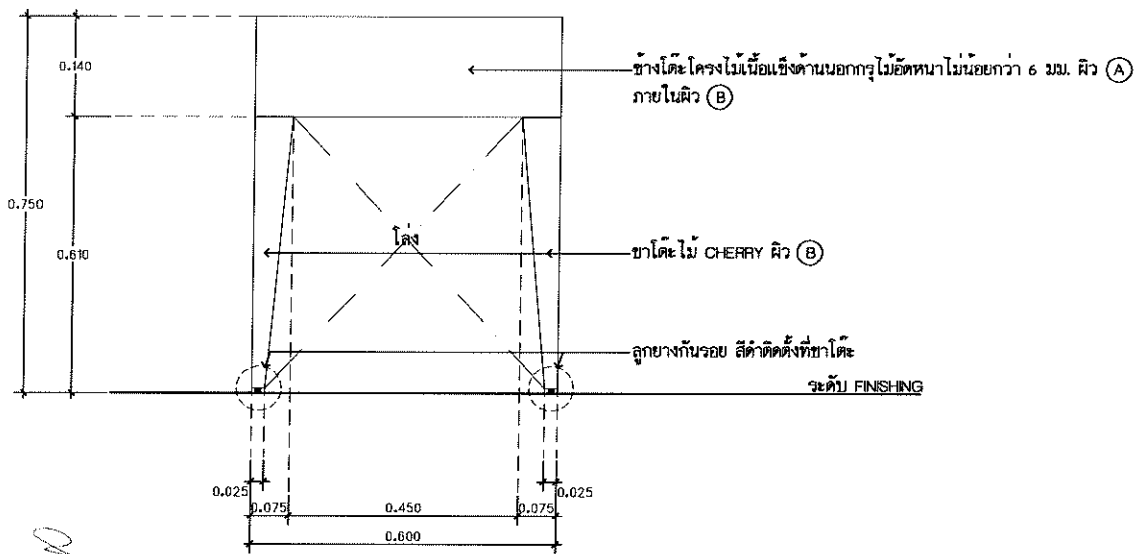
(B) คือ ไม้เรียบทาสีไม้ออร์รวมชาติพร้อมลงเลคเกอร์ด้านไม้ไม่น้อยกว่า 3 รอบ



- หมายเหตุ : (A) คือ วัสดุ HIGH PRESSURE LAMINATE ลายไม้โทนสี WILD CHERRY หนาไม่น้อยกว่า 0.8 มม. ปิดขอบด้วย PVC โทนสี WILD CHERRY หนาไม่น้อยกว่า 1 มม. โดยใช้กาวที่เข้ากับ HIGH PRESSURE LAMINATE โดยเฉพาะ
- (B) คือ วัสดุเรียบทาสีไม้ธรรมชาติพร้อมลงแลคเกอร์ด้านไม้ไม่น้อยกว่า 3 รอบ

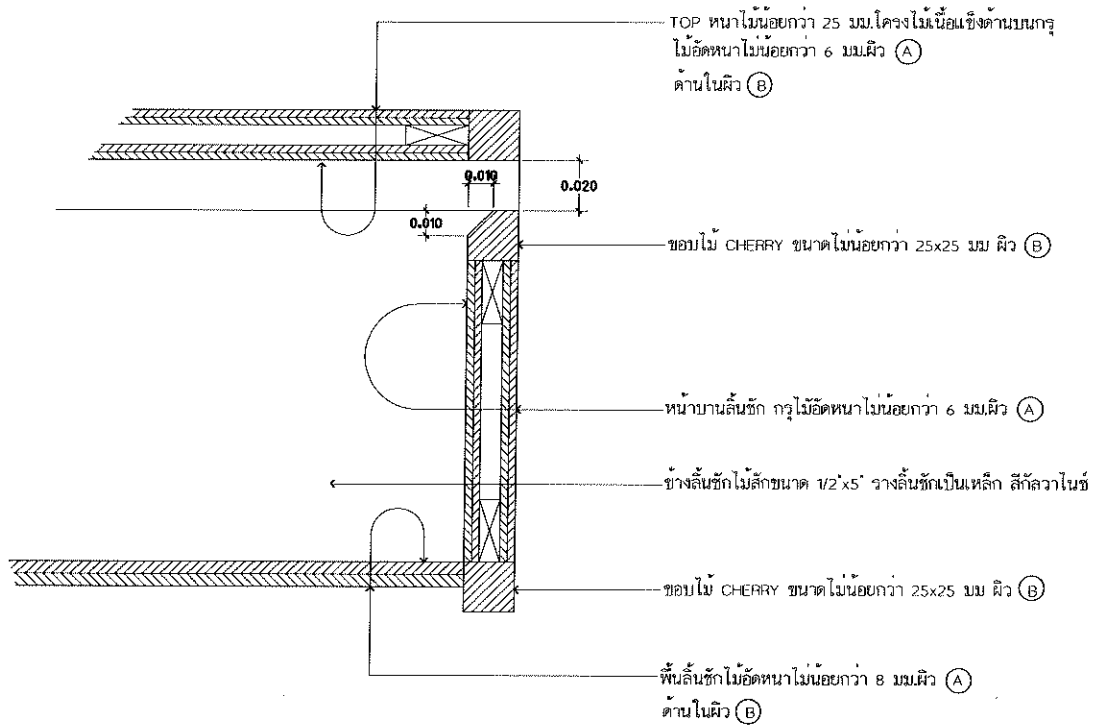


รูปदानแนว 2



รูปदानแนว 4

- หมายเหตุ : (A) คือ วัสดุ HIGH PRESSURE LAMINATE ลายไม้โชนสี WILD CHERRY หนาไม่น้อยกว่า 0.8 มม. ปิดขอบด้วย PVC โชนสี WILD CHERRY หนาไม่น้อยกว่า 1 มม. โดยใช้กาวยาซีกับ HIGH PRESSURE LAMINATE โดยเฉพาะ
- (B) คือ ขัดเรียบทำสีไม้ธรรมชาติพร้อมลงเคลกเกอร์ด้านไม่น้อยกว่า 3 รอบ

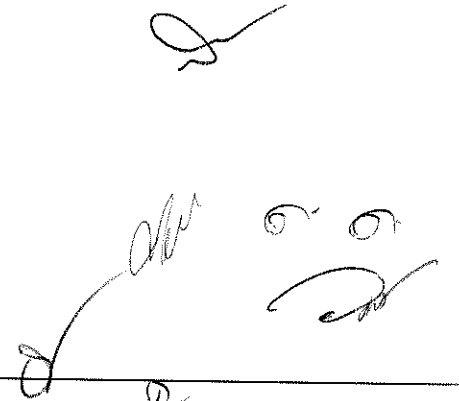


แบบขยายมือจับลิ้นชัก 1

รายละเอียด F-5

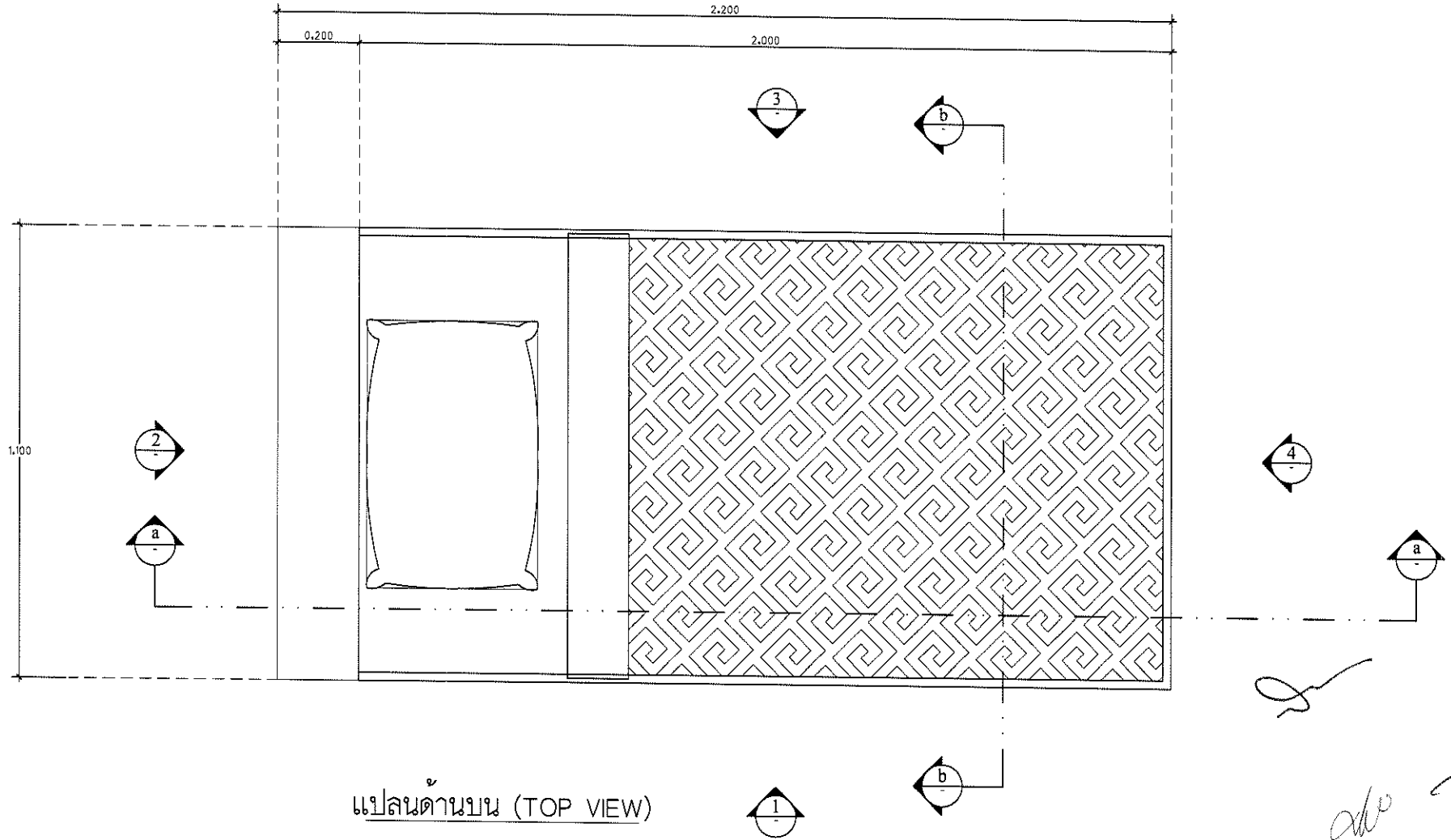
เตียงนอน ขนาดไม้เนื้อยาวกว่า 1.10 x 2.20 x 0.30 ม. จำนวน 260 เตียง
ที่นอนยางธรรมชาติอัดเกรด A หุ้มด้วย PVC เกรด A สีโทนชมพู
ขนาดไม้เนื้อยาวกว่า 3.5 ฟุต x 6.5 ฟุต ความหนาไม้เนื้อยาวกว่า 2.5 นิ้ว
รับประกันไม้เนื้อยาวกว่า 10 ปี จำนวน 260 หลัง

* วัสดุไม้ทุกชิ้นต้องทาลงน้ำยากันปลวก มอด ก่อนนำมาใช้งาน



- หมายเหตุ : ① คือ วัสดุ HIGH PRESSURE LAMINATE ลายไม้โทนสี WILD CHERRY หนาไม่น้อยกว่า 0.8 mm. ปิดขอบด้วย PVC. โทนสี WILD CHERRY หนาไม่น้อยกว่า 1 มม. โดยใช้กาวที่ใช้กับ HIGH PRESSURE LAMINATE โดยเฉพาะ
- ② คือ ชัดเรียบทำสีไม้ธรรมชาติพร้อมลงเคลกเกอร์ด้านไม่น้อยกว่า 3 รอบ

F-5 เตี้ยงนอน+ที่นอน



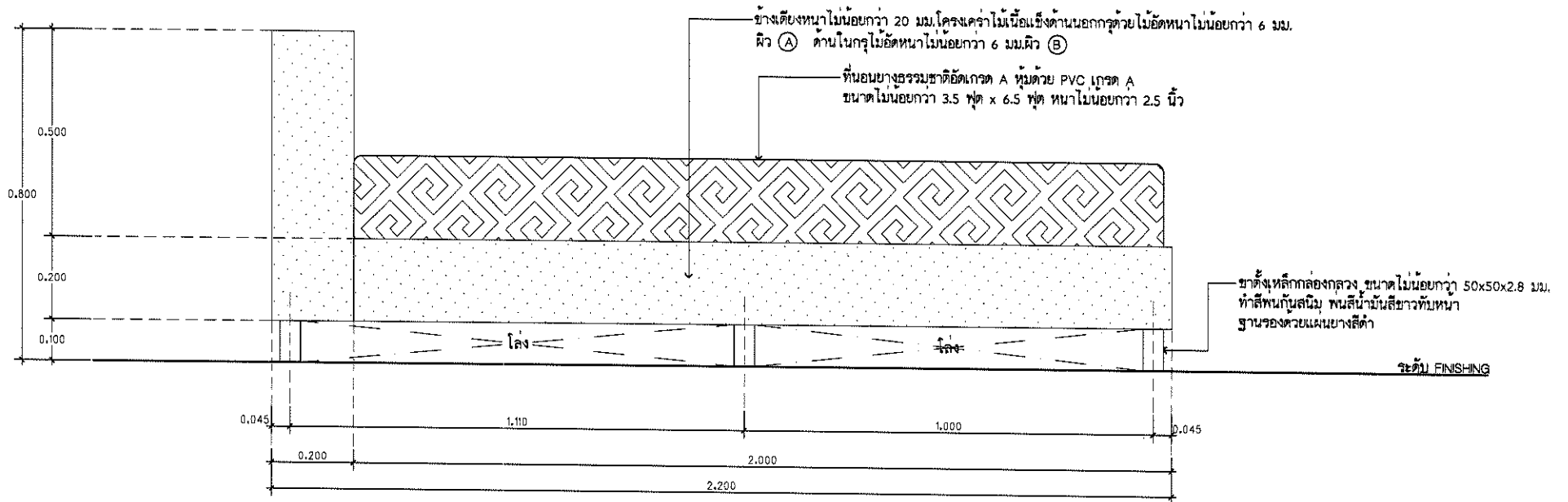
แปลนด้านบน (TOP VIEW)

รายละเอียดเตียงนอน+ที่นอน 1

หมายเหตุ : (A) คือ วัสดุ HIGH PRESSURE LAMINATE ลายไม้โทนีสี่ WILD CHERRY หนาไม่น้อยกว่า 0.8 มม. ปิดขอบด้วย PVC โทนีสี่ WILD CHERRY หนาไม่น้อยกว่า 1 มม. โดยใช้กาวที่ใช้กับ HIGH PRESSURE LAMINATE โดยเฉพาะ

(B) คือ ชัดเรียบทำสีไม้อวรมชาติพร้อมลงเลดเกอร์ด้านไม่น้อยกว่า 3 รอบ

F-5 เติียงนอน+ที่นอน



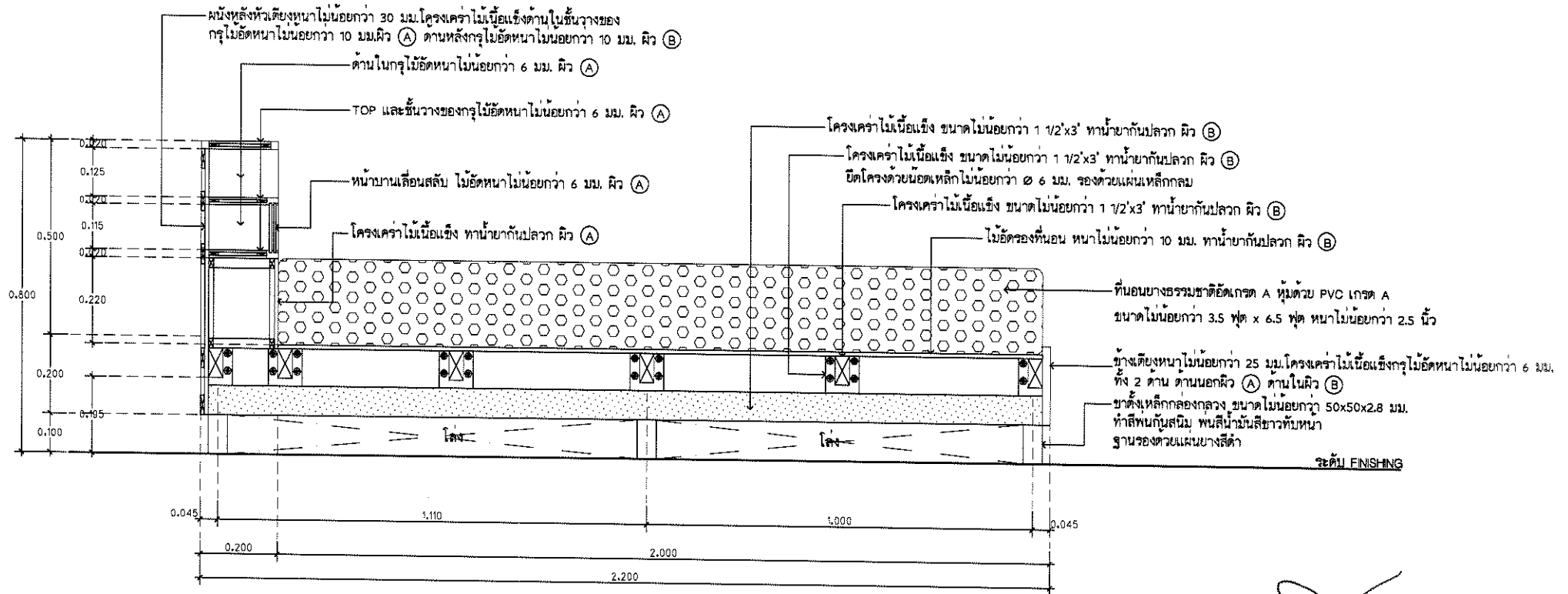
รูปด้านแนว ①

[Handwritten signatures]

รายละเอียดเตียงนอน+ที่นอน 2

- หมายเหตุ : (A) คือ วัสดุ HIGH PRESSURE LAMINATE ลายไม้โทนีสี่ WILD CHERRY หนาไม่น้อยกว่า 0.8 มม. ปิดขอบด้วย PVC. โทนีสี่ WILD CHERRY หนาไม่น้อยกว่า 1 มม. โดยใช้กาวที่ใช้กับ HIGH PRESSURE LAMINATE โดยเฉพาะ
- (B) คือ ขัดเรียบทำสีไม้ธรรมชาติพร้อมแลคเกอร์ด้านไม่น้อยกว่า 3 รอบ

F-5 เติียงนอน+ที่นอน

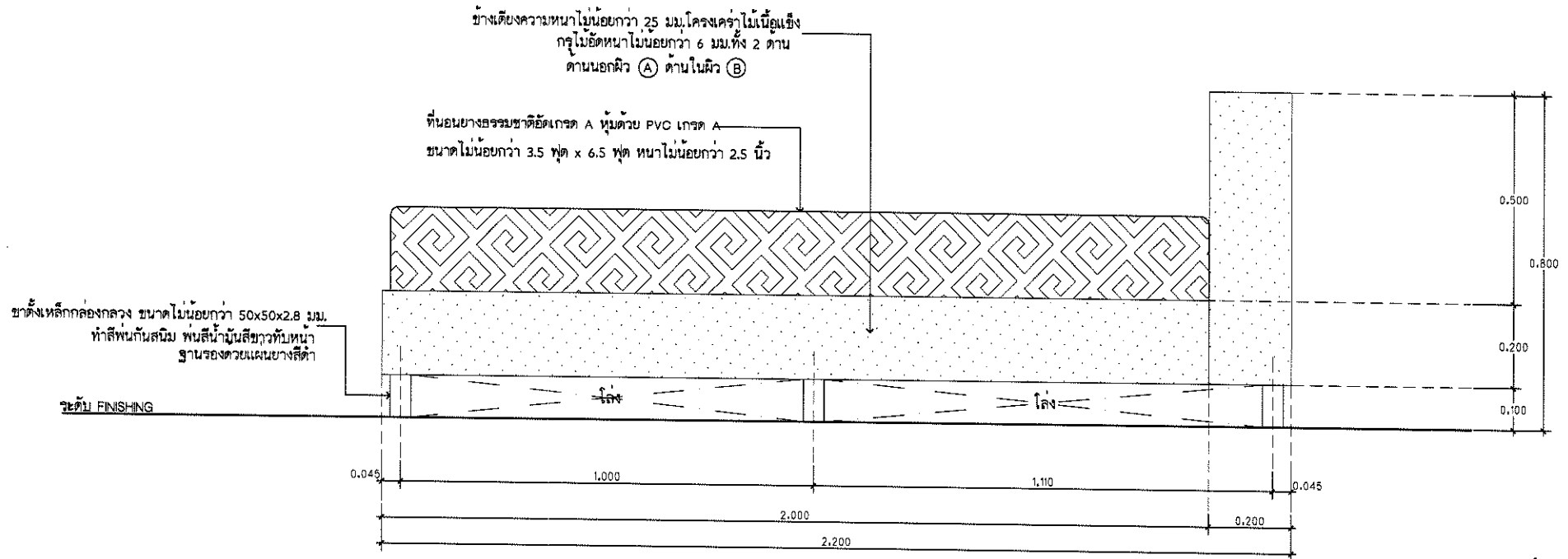


รูปตัดแนว a-a

หมายเหตุ : (A) คือ วัสดุ HIGH PRESSURE LAMINATE ลายไม้โทนสี WILD CHERRY หนาไม่น้อยกว่า 0.8 มม. ปิดขอบด้วย PVC โทนสี WILD CHERRY หนาไม่น้อยกว่า 1 มม. โดยใช้กาวที่ใช้กับ HIGH PRESSURE LAMINATE โดยเฉพาะ

(B) คือ วัสดุเรียบทำสีไม้ธรรมชาติพร้อมลงเลคเกอร์ด้านไม้ไม่น้อยกว่า 3 รอบ

F-5 เติียงนอน+ที่นอน

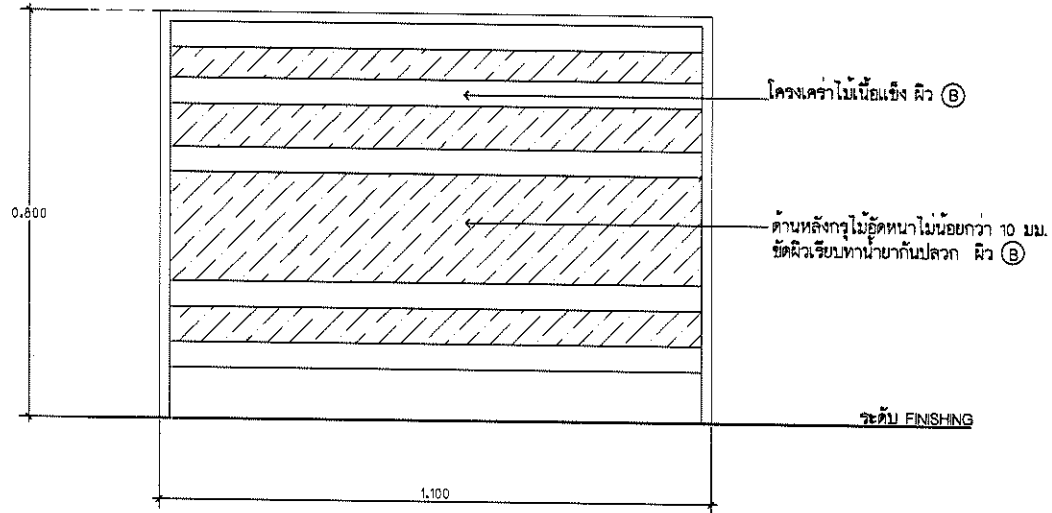


รูปด้านแนว 3

รายละเอียดเตียงนอน+ที่นอน 4

- หมายเหตุ : (A) คือ วัสดุ HIGH PRESSURE LAMINATE ลายไม้โทนสี WILD CHERRY หนาไม่น้อยกว่า 0.8 มม. ปิดขอบด้วย PVC. โทนสี WILD CHERRY หนาไม่น้อยกว่า 1 มม. โดยใช้กาวที่ใช้กับ HIGH PRESSURE LAMINATE โดยเฉพาะ
- (B) คือ วัสดุเรียบทำสีไม้อวรมชาติพร้อมลงแลคเกอร์ด้าน ไม่น้อยกว่า 3 รอบ

F-5 เตี้ยงนอน+ที่นอน

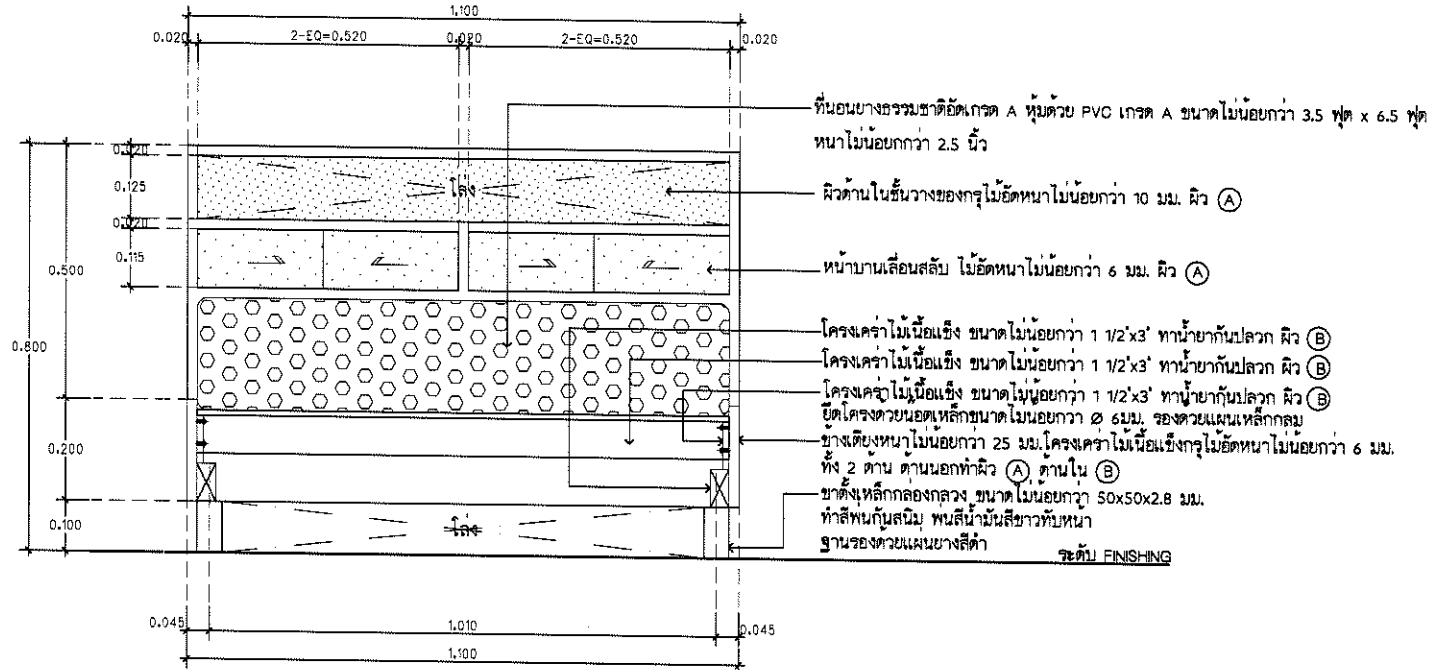


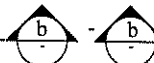
รูปด้านแนว 2

รายละเอียดเตียงนอน+ที่นอน 5

- หมายเหตุ : (A) คือ วัสดุ HIGH PRESSURE LAMINATE ลายไม้โทนีสี่ WILD CHERRY หนาไม่น้อยกว่า 0.8 mm. ปิดขอบด้วย PVC. โทนีสี่ WILD CHERRY หนาไม่น้อยกว่า 1 มม. โดยใช้กาวยาที่ใช้กับ HIGH PRESSURE LAMINATE โดยเฉพาะ
- (B) คือ ขีดเรียบทำสีไม้ธรรมชาติพร้อมลงเคลกเกอร์ด้านไม้ไม่น้อยกว่า 3 รอบ

F-5 เติียงนอน+ที่นอน



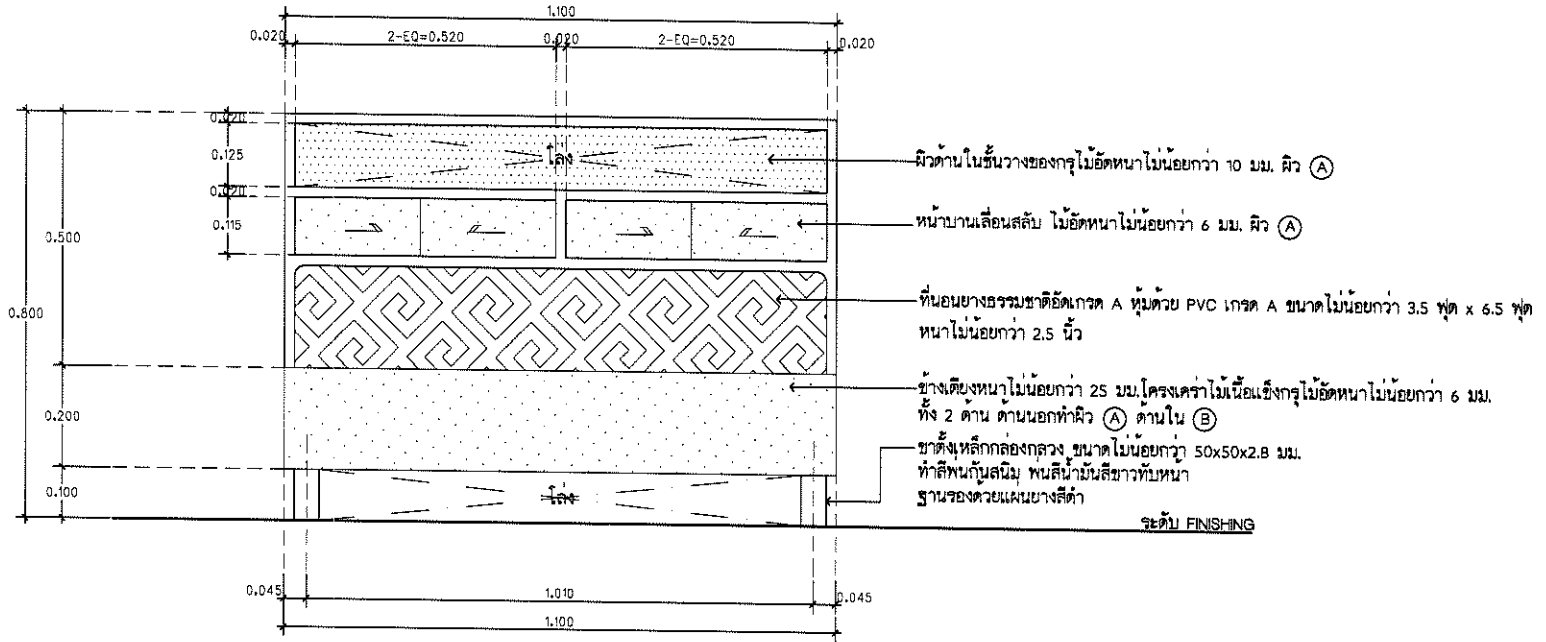
รูปตัดแนว 

รายละเอียดเตียงนอน+ที่นอน 6

หมายเหตุ : A คือ วัสดุ HIGH PRESSURE LAMINATE สายไม้ไทลีสี่ WILD CHERRY หนาไม่น้อยกว่า 0.8 mm. ปิดขอบด้วย PVC. ไทลีสี่ WILD CHERRY หนาไม่น้อยกว่า 1 มม. โดยใช้กาวที่ใช้กับ HIGH PRESSURE LAMINATE โดยเฉพาะ

F-5 เติียงนอน+พื้นนอน

B คือ วัสดุเตรียมทำสีไม้ออร์แกนิกพร้อมลงเคลกเกอร์ด้านไม่น้อยกว่า 3 รอบ



รูปด้านแนว 4

Handwritten signatures and initials.

รายละเอียดอุปกรณ์ประกอบครุภัณฑ์

บานพับ รางเลื่อน ปุ่มรับชั้น และอุปกรณ์อื่นๆ ตามรายละเอียดแนบ


ab

๑

๑


Hinges and Flap Fittings

Furniture Hinges

บานพับและอุปกรณ์สำหรับบานเปิดลง
บานพับเฟอร์นิเจอร์

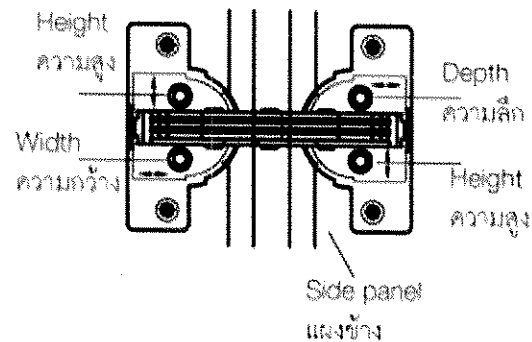
GS 22.5 and GS 45 Mitred hinges

บานพับถ้วยเข้ามุม GS 22.5 และ GS 45



Adjustment possibility

การปรับ



Height adjustment 3 mm, width
and depth adjustment 1.5 mm.
ปรับความสูง 3 มม.
ปรับความกว้างและความลึก 1.5 มม.

- Material: Zinc alloy cup, steel link arm
- Finish: Nickel plated
- For door thickness: 16–22 mm
- For side panel thickness: 16–22 mm, from 20 mm edge has to be chamfered by about 3 mm
- Adjusting facility: Three-dimensional
- Installation: Screw fixing

- วัสดุ: ถ้วยบานพับซึ่งคัลลอยด์, แขนเชื่อมเหล็ก
- สี: สีนิกเกิ้ล
- สำหรับประตูหนา: 16 - 22 มม.
- สำหรับแผงข้างหนา: 16 - 22 มม. สำหรับขอบหนาตั้งแต่ 20 มม. ต้องเกลารอบออกประมาณ 3 มม.
- การปรับ: 3 ทาง
- การติดตั้ง: ติดตั้งด้วยสกรู

Handwritten signatures and initials.

Handwritten signatures and initials.

Application example GS mitred
hinge 45°

ตัวอย่างการใช้งานบานพับถ้วยเข้า
มุม GS 45°

Connector Technology, Shelf Supports

Shelf Supports

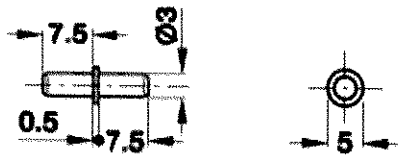
เทคโนโลยีตัวต่อ ปุ่มรับชั้น
ปุ่มรับชั้น

Shelf supports made of steel

ปุ่มรับชั้นเหล็ก

For drilled hole $\varnothing 3$ mm, load carrying capacity 60 kg

สำหรับรูเจาะ $\varnothing 3$ มม. รับน้ำหนักได้ 60 กก.



Finish

สี

Bright galvanized

สีกลาไนซ์

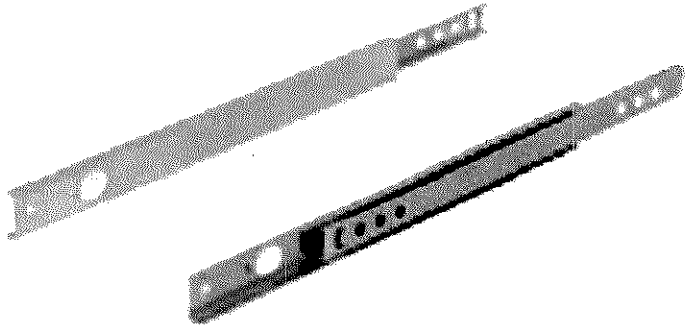
Packing: 500 or 5.000 pcs.

ขนาดบรรจุ: 500 หรือ 5.000 ชิ้น

Handwritten signatures and initials.

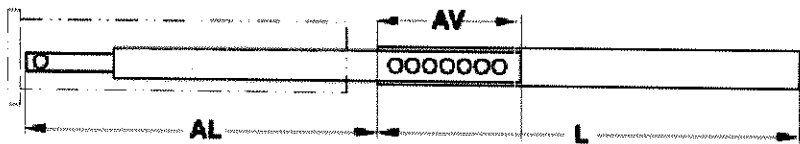
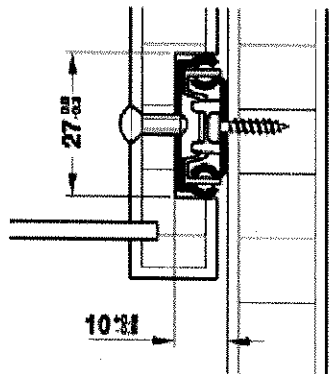
Single extension, load bearing capacity up to 20 kg

รางลิ้นชักตอนเดียว รับน้ำหนักได้ไม่เกิน 20 กก.



Installation

การติดตั้ง



- Material: Steel
- Finish: Galvanized
- Material thickness: 1.2 mm
- Rail width 27 mm

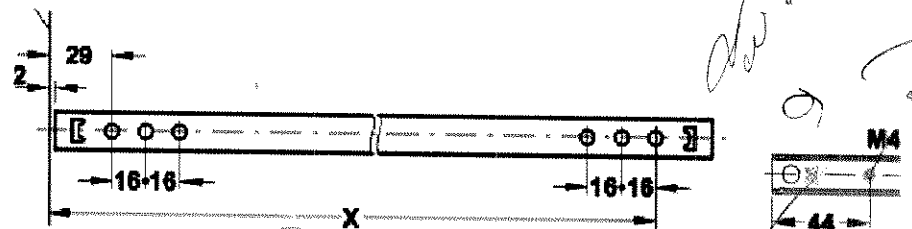
- วัสดุหนา: เหล็ก
- สี: กัลวาไนซ์
- วัสดุหนา: 1.2 มม.
- รางลิ้นชักตอนเดียวกว้าง 27 มม.

Installation length L mm ความยาวราง L มม.	Extension length AL mm ระยะดึง AL มม.	Extension loss AV mm ระยะสูญเสีย AV มม.
310	212	98
450		

Packing: 1 or 20 pairs
ขนาดบรรจุ: 1 หรือ 20 คู่

-Drilling pattern

ขนาดรูเจาะ



Cabinet front edge
ขอบด้านหน้าของตู้

Handwritten signatures and initials in Thai script.