



มหาวิทยาลัยเทคโนโลยีราชมงคลกรุงเทพ

ชื่อโครงการ :  
ปรับปรุงพื้นที่ศูนย์การเรียนรู้วัฒนธรรมฟ้า  
อาหาร และงานประดิษฐ์ จำนวน 1 งาน

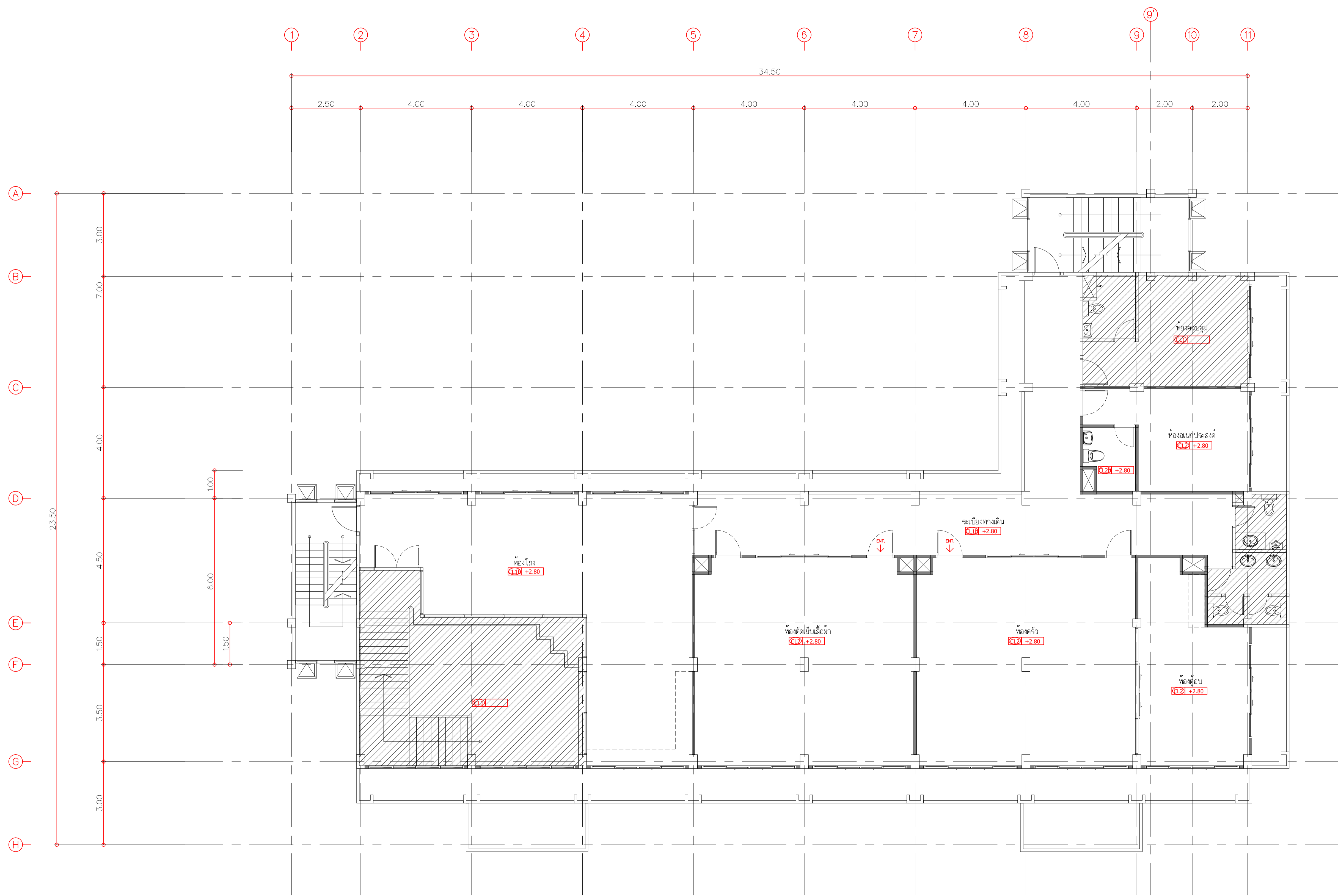
อธิการบดี มหาวิทยาลัยเทคโนโลยีราชมงคลกรุงเทพ	ลายเซ็น
รศ.พิชัย จันทรมณี	
รองอธิการบดี มหาวิทยาลัยเทคโนโลยีราชมงคลกรุงเทพ	ลายเซ็น
ผศ.อดิสรุณ เอพิกานนท์	

คณะกรรมการจัดทำแบบบูรณาการงานก่อสร้าง		
1.) ผู้ช่วยศาสตราจารย์ชำนาญ	น้อยพิทักษ์	ประธานกรรมการ
ลายเซ็น :		
2.) ผู้ช่วยศาสตราจารย์อนันต์	ลัยม	กรรมการ
ลายเซ็น :		
3.) ผู้ช่วยศาสตราจารย์ภัทรภร	ภคิระชาติ	กรรมการ
ลายเซ็น :		
4.) นายอนกต	แก้วพิลากรย์	กรรมการ
ลายเซ็น :		
5.) นางสาวกุลดิษณ์	ชินชม	กรรมการและเลขานุการ
ลายเซ็น :		

คณะกรรมการตรวจรับแบบ		
1.) ผู้ช่วยศาสตราจารย์อนันต์	ลัยม	ประธานกรรมการ
ลายเซ็น :		
2.) นางสาวเพียงเพ็ญ	อภัยพัทธ์ร์	กรรมการ
ลายเซ็น :		
3.) นายอนกต	แก้วพิลากรย์	กรรมการและเลขานุการ
ลายเซ็น :		

แสดงแบบ :  
แบบแปลนฝ้าเพดานหลังปรับปรุง

มาตราส่วน :	วันที่ :
1:75	
แผ่นที่ :	รวม :
A-04	33



แบบแปลนฝ้าเพดานหลังปรับปรุง  
Scale: 1:75

หมายเหตุ : ระดับ +0.00 เริ่มวัดจากระดับพื้นชั้น2

\* ระยะเวลาที่แสดงในแบบ ใช้เพื่อประกอบการจัดทำแบบเท่านั้น ให้ผู้รับจ้างสำรวจหน้างานเสร็จก่อนดำเนินการ/เสนอราคา \*



มหาวิทยาลัยเทคโนโลยีราชมงคลกรุงเทพ

ชื่อโครงการ :  
ปรับปรุงพื้นที่ศูนย์การเรียนรู้นวัตกรรมฟ้า  
อาหาร และงานประดิษฐ์ จำนวน 1 งาน

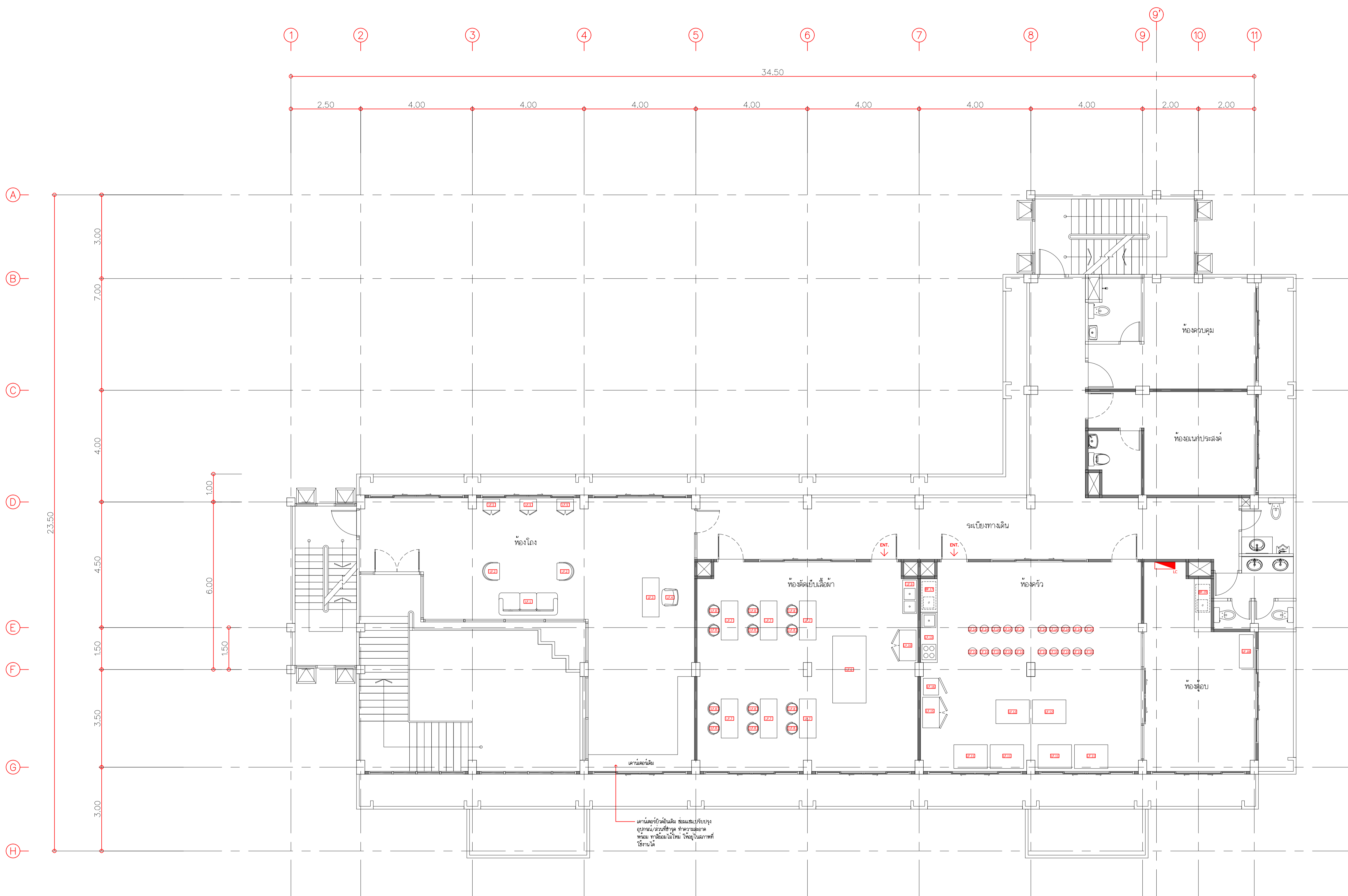
อธิการบดี มหาวิทยาลัยเทคโนโลยีราชมงคลกรุงเทพ	ลายเซ็น
รศ.พิชัย จันทรมณี	
รองอธิการบดี มหาวิทยาลัยเทคโนโลยีราชมงคลกรุงเทพ	ลายเซ็น
ผศ.เฉลิมธรรม เอพิภานนท์	

คณะกรรมการจัดทำแบบปรายการงานก่อสร้าง		
1.) ผู้ช่วยศาสตราจารย์ชำนาญ	น้อยพิทักษ์	ประธานกรรมการ
ลายเซ็น :		
2.) ผู้ช่วยศาสตราจารย์อนันต์	ลัยม	กรรมการ
ลายเซ็น :		
3.) ผู้ช่วยศาสตราจารย์ภัทรภร	ภคิระชาติ	กรรมการ
ลายเซ็น :		
4.) นายอนนต์	แก้วพิลากรย์	กรรมการ
ลายเซ็น :		
5.) นางสาวสุภาลักษณ์	ชื่นชม	กรรมการและเลขานุการ
ลายเซ็น :		

คณะกรรมการตรวจรับแบบ		
1.) ผู้ช่วยศาสตราจารย์อนันต์	ลัยม	ประธานกรรมการ
ลายเซ็น :		
2.) นางสาวเพียงเพ็ญ	อภัยพัทธ์	กรรมการ
ลายเซ็น :		
3.) นายอนนต์	แก้วพิลากรย์	กรรมการและเลขานุการ
ลายเซ็น :		

แสดงแบบ :  
แบบแปลนตำแหน่งครุภัณฑ์  
หลังปรับปรุง

มาตราส่วน :	วันที่ :
1:75	
แผ่นที่ :	รวม :
A-05	33



หมายเหตุ :  
- รายการครุภัณฑ์ที่รายการ ให้ผู้รับจ้างเสนอขออนุมัติผ่าน  
ผู้คุมงาน/ผู้ออกแบบ/คณะกรรมการตรวจรับพัสดุ/ผู้ใช้งาน  
ก่อนดำเนินการจัดซื้อหรือติดตั้ง  
- ตำแหน่งครุภัณฑ์ที่สามารถเคลื่อนย้ายตำแหน่งได้ตามความเหมาะสมของ  
หน้างาน ภายใต้การอนุมัติของ ผู้คุมงาน/ผู้ออกแบบ/คณะกรรมการ  
ตรวจรับพัสดุ/ผู้ใช้งาน

แบบแปลนตำแหน่งครุภัณฑ์หลังปรับปรุง  
Scale: 1:75

\* ระบุตำแหน่งที่แสดงในแบบ ใช้เพื่อประกอบการจัดทำแบบเท่านั้น ให้ผู้รับจ้างสำรวจหน้างานเสร็จก่อนดำเนินการ/เสนอราคา \*



มหาวิทยาลัยเทคโนโลยีราชมงคลกรุงเทพ

ชื่อโครงการ :  
ปรับปรุงพื้นที่ศูนย์การเรียนรู้วัฒนธรรมฟ้า  
อาหาร และงานประดิษฐ์ จำนวน 1 งาน

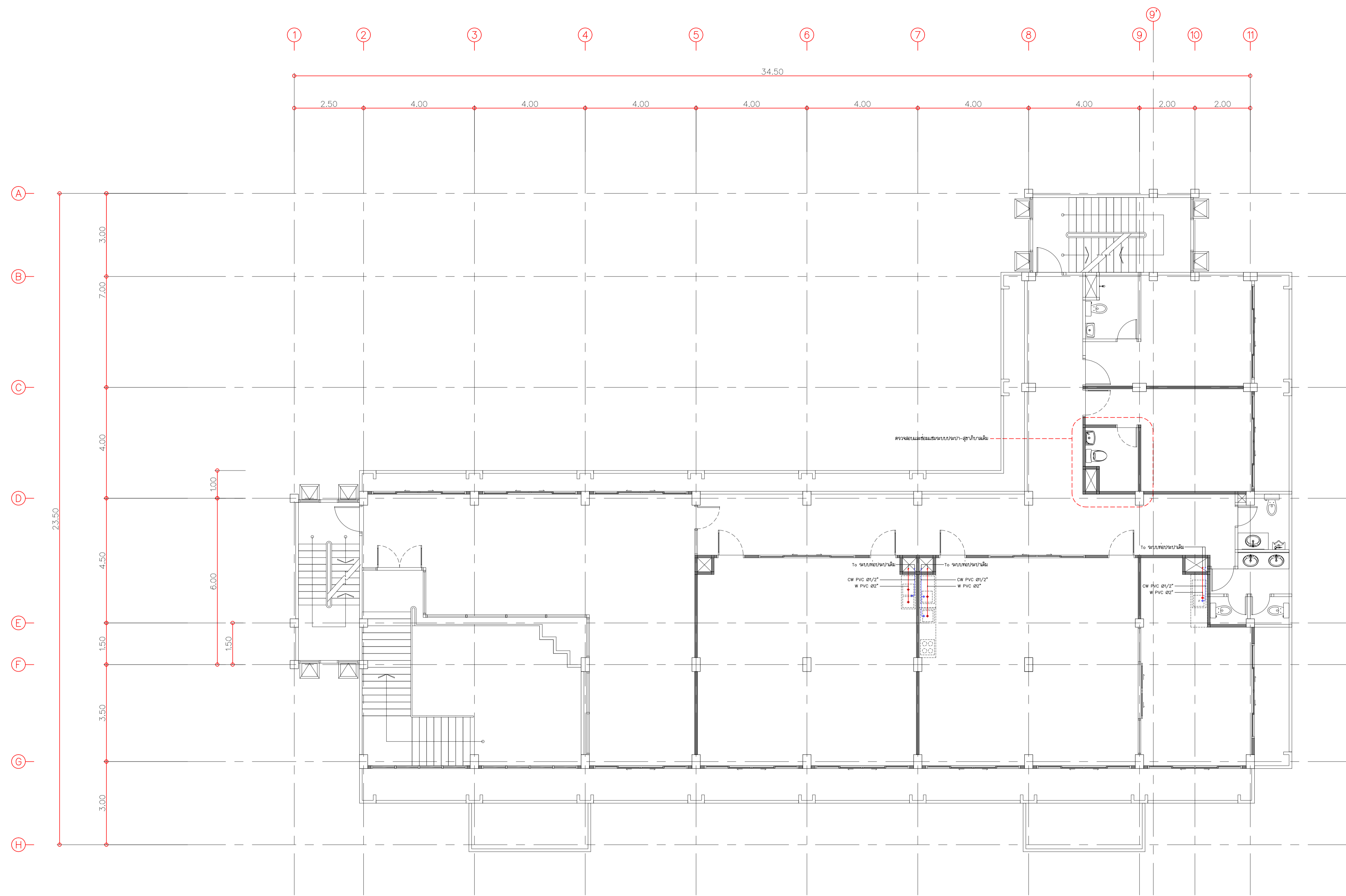
อธิการบดี มหาวิทยาลัยเทคโนโลยีราชมงคลกรุงเทพ	ลายเซ็น
รศ.พีชัย จันทรมณี	
รองอธิการบดี มหาวิทยาลัยเทคโนโลยีราชมงคลกรุงเทพ	ลายเซ็น
ผศ.อดิสรุณ เอพิภานนท์	

คณะกรรมการจัดทำแบบรายการงานก่อสร้าง		
1.) ผู้ช่วยศาสตราจารย์ชำนาญ	น้อยทิพย์	ประธานกรรมการ
ลายเซ็น :		
2.) ผู้ช่วยศาสตราจารย์อนันต์	ลย์ม	กรรมการ
ลายเซ็น :		
3.) ผู้ช่วยศาสตราจารย์ภัทรภร	ภคิระชาติ	กรรมการ
ลายเซ็น :		
4.) นายอนกต	แก้วพิลากรย์	กรรมการ
ลายเซ็น :		
5.) นางสาวสุวิมลกัน	ชินชม	กรรมการและเลขานุการ
ลายเซ็น :		

คณะกรรมการตรวจรับแบบ		
1.) ผู้ช่วยศาสตราจารย์อนันต์	ลย์ม	ประธานกรรมการ
ลายเซ็น :		
2.) นางสาวเพียงเพ็ญ	อภัยพัทธ์	กรรมการ
ลายเซ็น :		
3.) นายอนกต	แก้วพิลากรย์	กรรมการและเลขานุการ
ลายเซ็น :		

แสดงแบบ :  
แบบแปลนตำแหน่งเดินระบบ  
ประปาสุขาภิบาลหลังปรับปรุง

มาตราส่วน :	วันที่ :
1:75	
แผ่นที่ :	รวม :
A-06	33



แบบแปลนตำแหน่งเดินระบบประปาสุขาภิบาลหลังปรับปรุง  
Scale: 1:75

\* ระยะต่างๆที่แสดงในแบบ ใช้เพื่อประกอบการจัดทำแบบเท่านั้น ให้ผู้รับจ้างสำรวจหน้างานเสร็จก่อนดำเนินการ/เสนอราคา \*





มหาวิทยาลัยเทคโนโลยีราชมงคลกรุงเทพ

ชื่อโครงการ :  
ปรับปรุงพื้นที่ศูนย์การเรียนรู้วัฒนธรรมฟ้า  
อาหาร และงานประดิษฐ์ จำนวน 1 งาน

อธิการบดี มหาวิทยาลัยเทคโนโลยีราชมงคลกรุงเทพ	ลายเซ็น
รศ.พิชัย จันทรมณี	
รองอธิการบดี มหาวิทยาลัยเทคโนโลยีราชมงคลกรุงเทพ	ลายเซ็น
ผศ.ดลธรรม เอพิกานนท์	

คณะกรรมการจัดทำแบบรายการงานก่อสร้าง

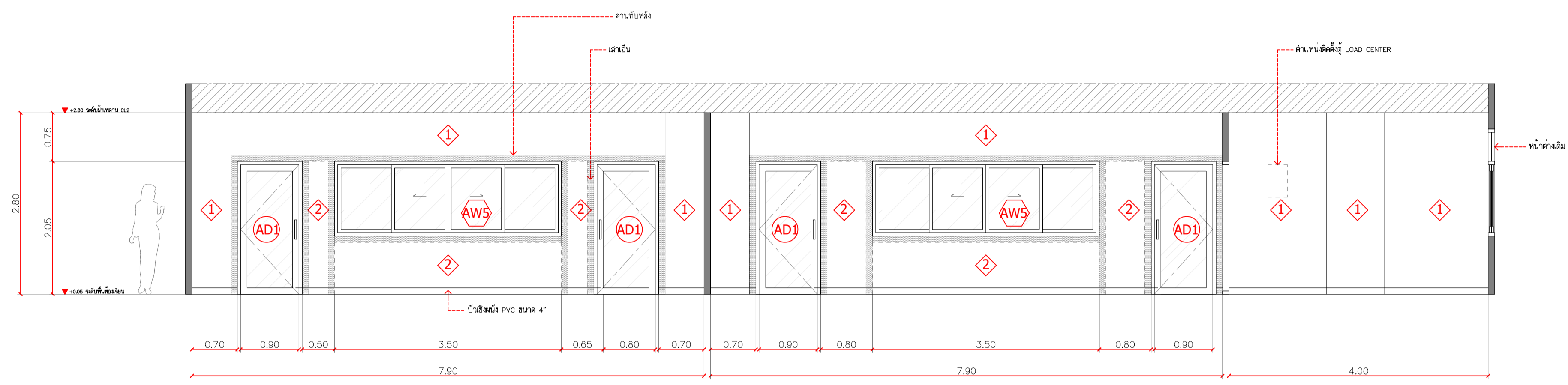
- 1) ผู้ช่วยศาสตราจารย์ชำนาญ น้อยพิทักษ์ ประธานกรรมการ  
ลายเซ็น :
- 2) ผู้ช่วยศาสตราจารย์อนันต์ ลายิ้ม กรรมการ  
ลายเซ็น :
- 3) ผู้ช่วยศาสตราจารย์ภัทรภร ภดิระชาติ กรรมการ  
ลายเซ็น :
- 4) นายอนกุต แก้วพิลากรย์ กรรมการ  
ลายเซ็น :
- 5) นางสาวสุภาลักษณ์ ชินชม กรรมการและเลขานุการ  
ลายเซ็น :

คณะกรรมการตรวจรับแบบ

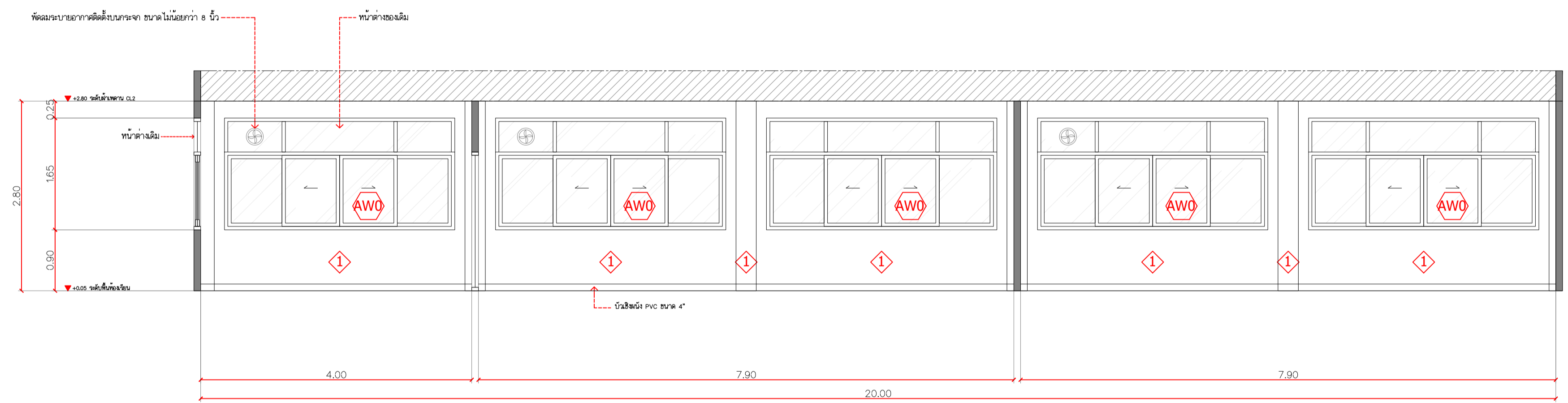
- 1) ผู้ช่วยศาสตราจารย์อนันต์ ลายิ้ม ประธานกรรมการ  
ลายเซ็น :
- 2) นางสาวเพียงเพ็ญ อภัยพัชร์ กรรมการ  
ลายเซ็น :
- 3) นายอนกุต แก้วพิลากรย์ กรรมการและเลขานุการ  
ลายเซ็น :

แสดงแบบ :  
รูปตัด A,B

มาตราส่วน :	วันที่ :
1:50	
แผ่นที่ :	รวม :
A-07	33



**A SECTION**  
Scale: 1:25



**B SECTION**  
Scale: 1:25

\* ระยะเวลาที่แสดงในแบบ ใช้เพื่อประกอบการจัดทำแบบเท่านั้น ให้ผู้รับจ้างสำรวจหน้างานเสร็จก่อนดำเนินการ/เสนอราคา \*



มหาวิทยาลัยเทคโนโลยีราชมงคลกรุงเทพ

ชื่อโครงการ :  
ปรับปรุงพื้นที่ศูนย์การเรียนรู้วัฒนธรรมฟ้า  
อาหาร และงานประดิษฐ์ จำนวน 1 งาน

อธิการบดี มหาวิทยาลัยเทคโนโลยีราชมงคลกรุงเทพ	ลายเซ็น
รศ.พิชัย จันทรมณี	
รองอธิการบดี มหาวิทยาลัยเทคโนโลยีราชมงคลกรุงเทพ	ลายเซ็น
ผศ.ดลธรรม เอพิกานนท์	

คณะกรรมการจัดทำแบบรายการงานก่อสร้าง

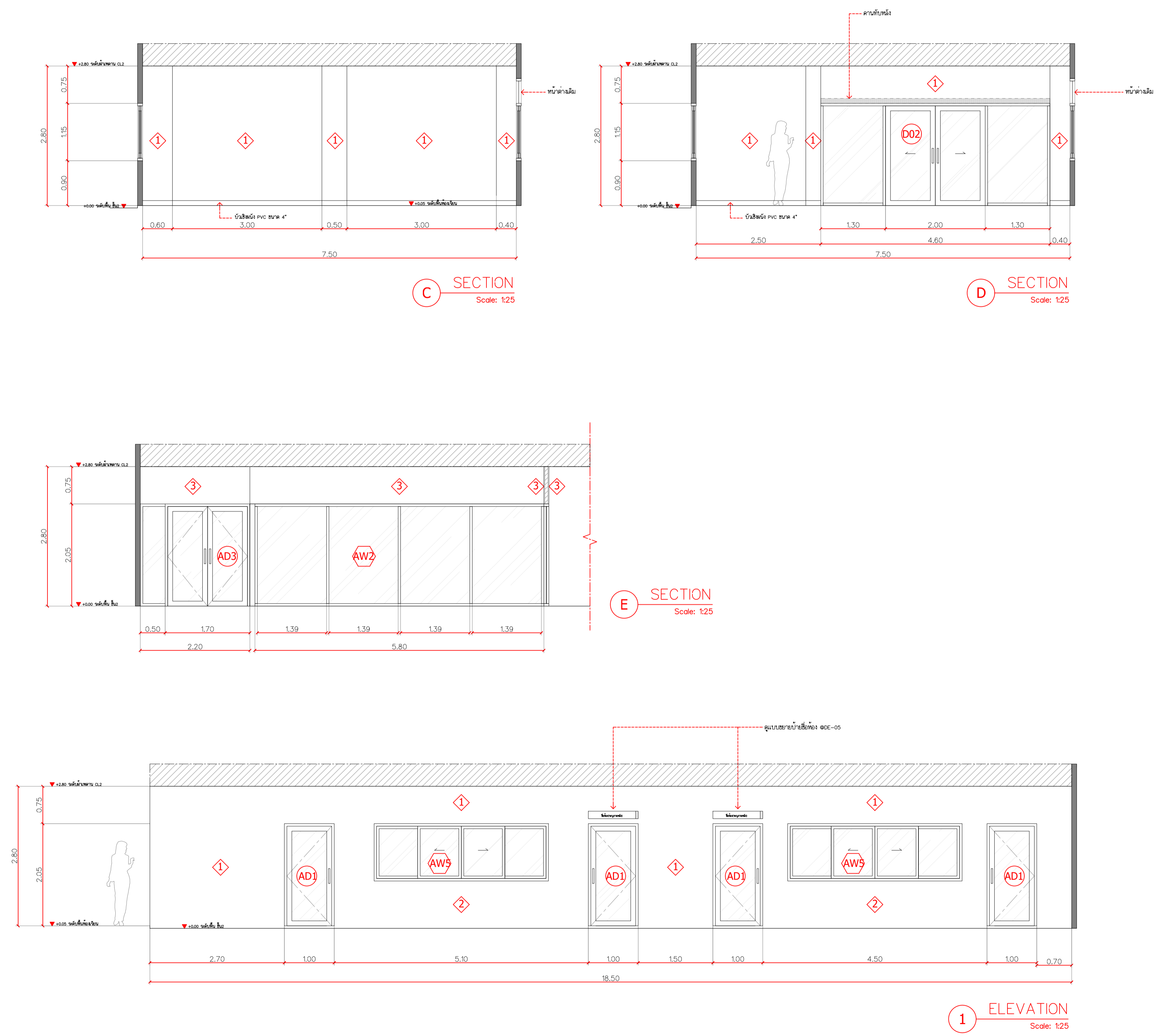
1.) ผู้ช่วยศาสตราจารย์ชำนาญ น้อยพิทักษ์ ประธานกรรมการ	ลายเซ็น :
2.) ผู้ช่วยศาสตราจารย์อนันต์ ลายิ้ม กรรมการ	ลายเซ็น :
3.) ผู้ช่วยศาสตราจารย์ภัทรภร ภคิระชาติ กรรมการ	ลายเซ็น :
4.) นายอนกต แก้วพิลากรย์ กรรมการ	ลายเซ็น :
5.) นางสาวสุกัญญา ชื่นชม กรรมการและเลขานุการ	ลายเซ็น :

คณะกรรมการตรวจรับแบบ

1.) ผู้ช่วยศาสตราจารย์อนันต์ ลายิ้ม ประธานกรรมการ	ลายเซ็น :
2.) นางสาวเพียงเพ็ญ อภัยพัชร์ กรรมการ	ลายเซ็น :
3.) นายอนกต แก้วพิลากรย์ กรรมการและเลขานุการ	ลายเซ็น :

แสดงแบบ :  
รูปตัด C,D,E  
รูปด้าน 1

มาตราส่วน :	วันที่ :
1:50	
แผ่นที่ :	รวม :
A-08	33



\* ระยะเวลาที่แสดงในแบบ ใช้เพื่อประกอบการจัดทำแบบเท่านั้น ให้ผู้รับจ้างสำรวจหน้างานเสร็จก่อนดำเนินการ/เสนอราคา \*



มหาวิทยาลัยเทคโนโลยีราชมงคลกรุงเทพ

ชื่อโครงการ :  
ปรับปรุงพื้นที่ศูนย์การเรียนรู้นวัตกรรมฟ้า  
อาหาร และงานประดิษฐ์ จำนวน 1 งาน

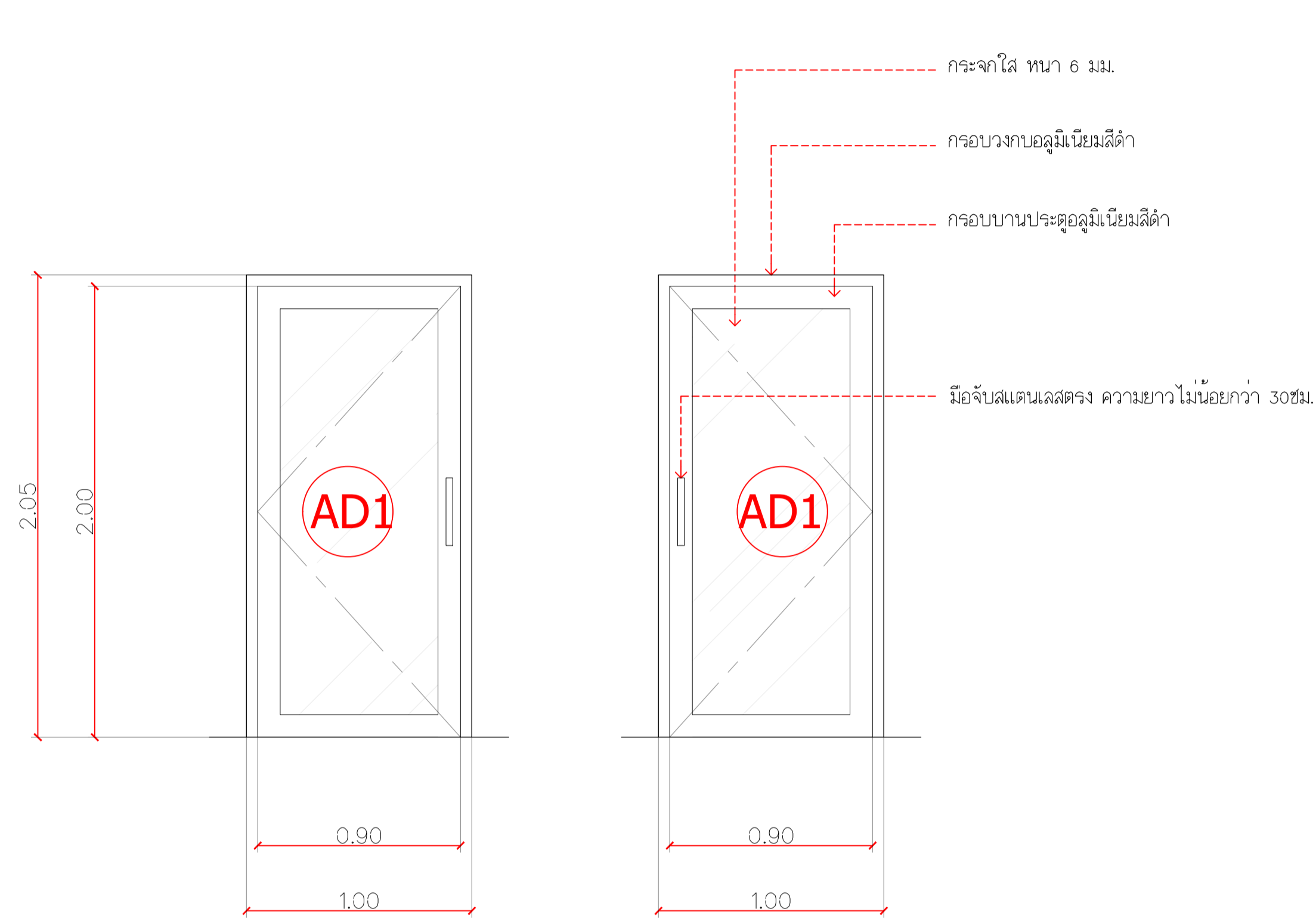
อธิการบดี มหาวิทยาลัยเทคโนโลยีราชมงคลกรุงเทพ	ลายเซ็น
รศ.พิชัย จันทรัมย์	
รองอธิการบดี มหาวิทยาลัยเทคโนโลยีราชมงคลกรุงเทพ	ลายเซ็น
ผศ.เฉลิมธรรม เอพิกานนท์	

คณะกรรมการจัดทำแบบปฏิบัติงานก่อสร้าง		
1.) ผู้ช่วยศาสตราจารย์ชำนาญ น้อยพิทักษ์ ประธานกรรมการ		
ลายเซ็น :		
2.) ผู้ช่วยศาสตราจารย์อนันต์ ลายรัมย์ กรรมการ		
ลายเซ็น :		
3.) ผู้ช่วยศาสตราจารย์ภัทราภรณ์ ภควิระชาติ กรรมการ		
ลายเซ็น :		
4.) นายอนุภต แก้วพิลากรย์ กรรมการ		
ลายเซ็น :		
5.) นางสาวสุวิมลกันต์ ชื่นชม กรรมการและเลขานุการ		
ลายเซ็น :		

คณะกรรมการตรวจรับแบบ		
1.) ผู้ช่วยศาสตราจารย์อนันต์ ลายรัมย์ ประธานกรรมการ		
ลายเซ็น :		
2.) นางสาวเพียงเพ็ญ อภัยพิตร กรรมการ		
ลายเซ็น :		
3.) นายอนุภต แก้วพิลากรย์ กรรมการและเลขานุการ		
ลายเซ็น :		

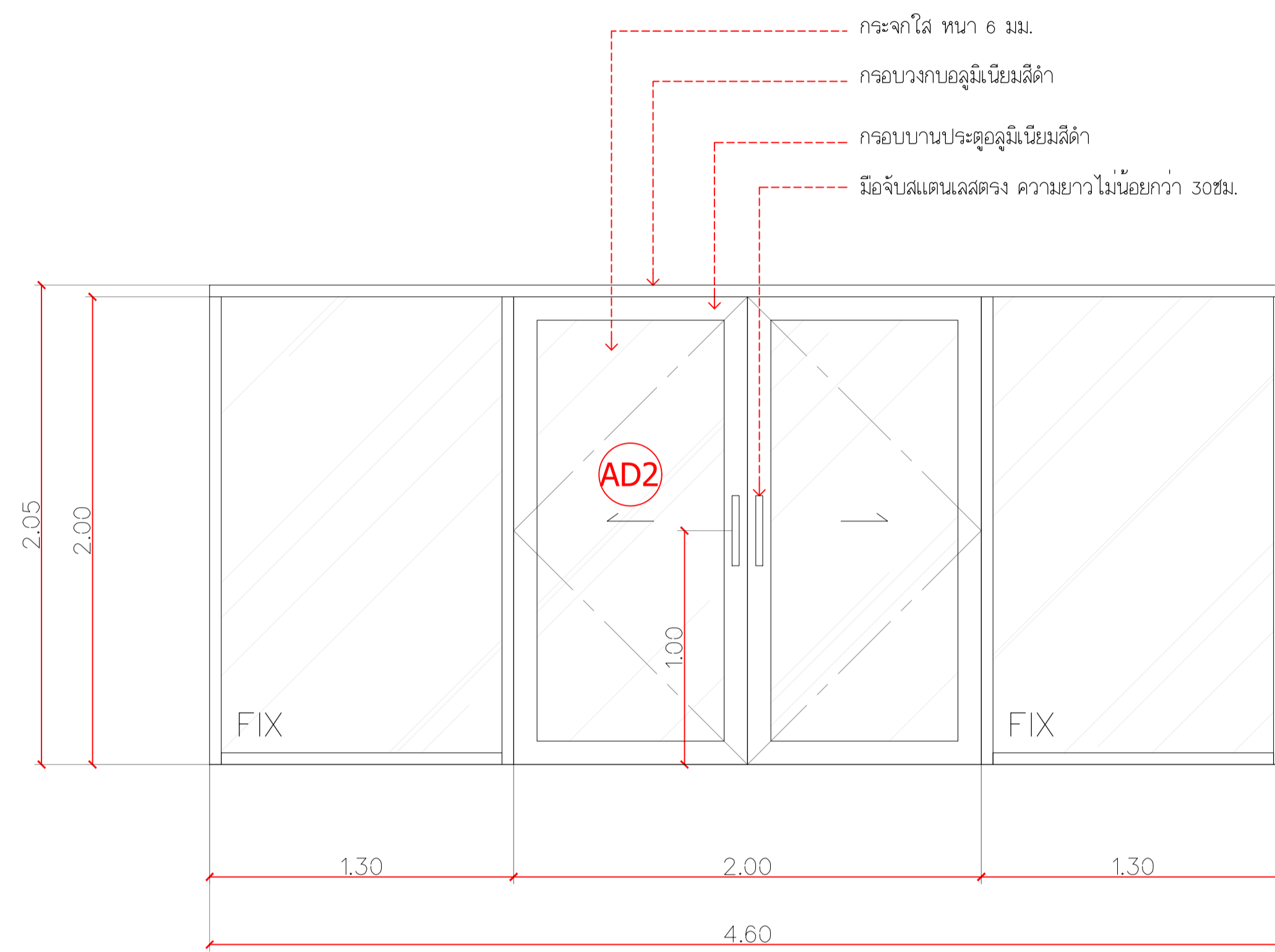
แสดงแบบ :  
แบบขยายประตู หน้าต่าง 1

มาตราส่วน :	วันที่ :
1:20	
แผ่นที่ :	รวม :
DE-01	33



AD1 แบบขยายประตู  
Scale: 1:20

AD1	ประตูอลูมิเนียมบานเปิดเดี่ยว ขนาด 0.90x2.00 ม.
	<ul style="list-style-type: none"> <li>- อลูมิเนียมสีดํา ความหนา ไม่น้อยกว่า 1.2 มม.</li> <li>- มือจับสแตนเลสความยาว ไม่น้อยกว่า 30 ซม.</li> <li>- อุปกรณ์ครบชุด</li> <li>- กระจกใสความหนา ไม่น้อยกว่า 6 มม.</li> </ul>



AD2 แบบขยายประตู  
Scale: 1:20

AD2	ประตูอลูมิเนียมบานเลื่อนคู่ ขนาด 2.00x2.00 ม. + ช่องแสงบานตาย
	<ul style="list-style-type: none"> <li>- อลูมิเนียมสีดํา ความหนา ไม่น้อยกว่า 1.2 มม.</li> <li>- มือจับสแตนเลสความยาว ไม่น้อยกว่า 30 ซม.</li> <li>- อุปกรณ์ครบชุด</li> <li>- กระจกใสความหนา ไม่น้อยกว่า 6 มม.</li> </ul>



มหาวิทยาลัยเทคโนโลยีราชมงคลกรุงเทพ

ชื่อโครงการ :  
ปรับปรุงพื้นที่ศูนย์การเรียนรู้นวัตกรรมฟ้า  
อาหาร และงานประดิษฐ์ จำนวน 1 งาน

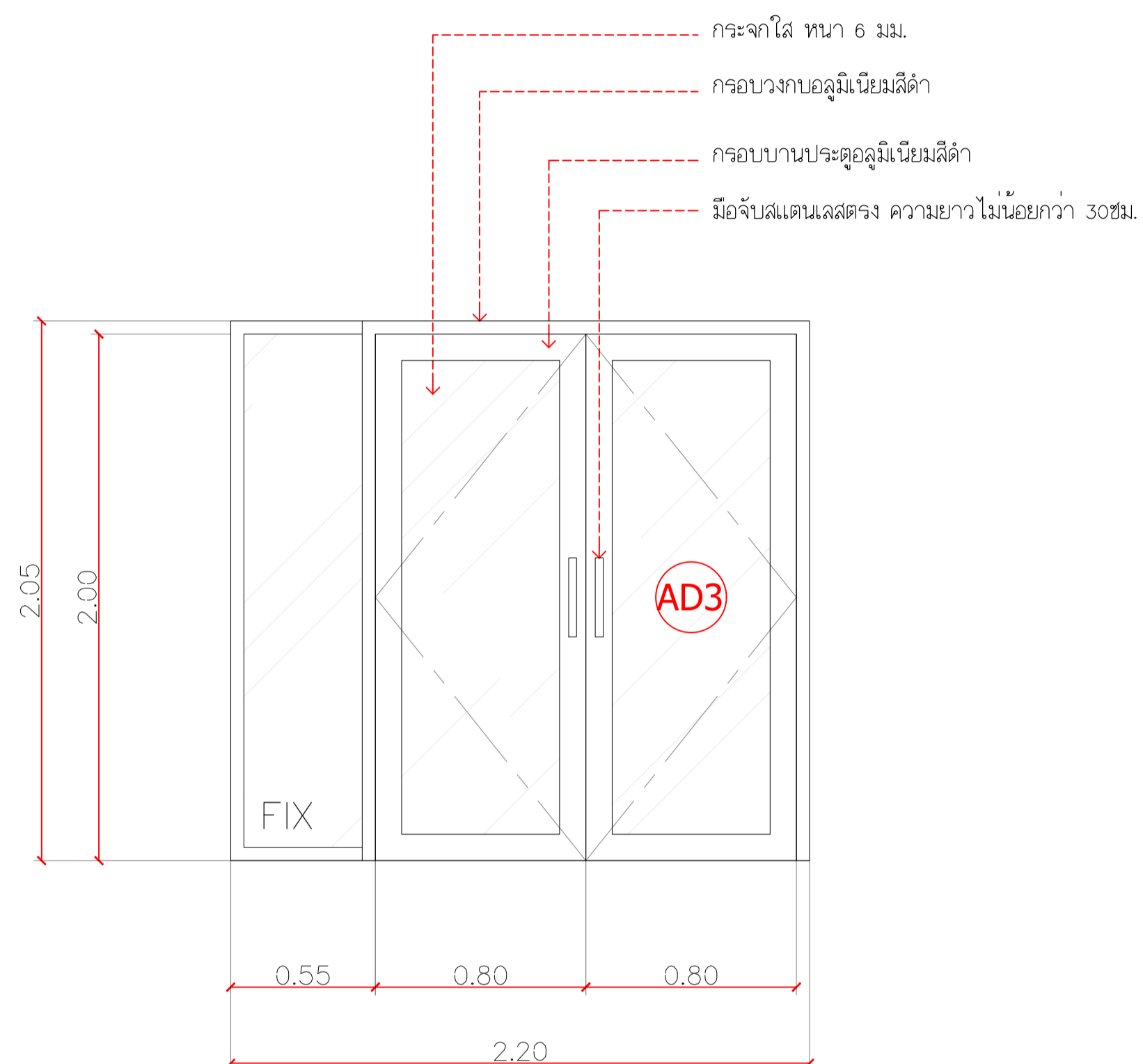
อธิการบดี มหาวิทยาลัยเทคโนโลยีราชมงคลกรุงเทพ	ลายเซ็น
รศ.พิชัย จันทรัมย์	
รองอธิการบดี มหาวิทยาลัยเทคโนโลยีราชมงคลกรุงเทพ	ลายเซ็น
ผศ.เฉลิมธรรม เอพิภานนท์	

คณะกรรมการจัดทำแบบรายการงานก่อสร้าง		
1.) ผู้ช่วยศาสตราจารย์ชำนาญ น้อยพิทักษ์ ประธานกรรมการ		
ลายเซ็น :		
2.) ผู้ช่วยศาสตราจารย์อนันต์ ลายรัมย์ กรรมการ		
ลายเซ็น :		
3.) ผู้ช่วยศาสตราจารย์ภัทราภรณ์ ภคิระชาติ กรรมการ		
ลายเซ็น :		
4.) นายอนุชิต แก้วพิลากรย์ กรรมการ		
ลายเซ็น :		
5.) นางสาวสุวิมลรัตน์ ชื่นชม กรรมการและเลขานุการ		
ลายเซ็น :		

คณะกรรมการตรวจรับแบบ		
1.) ผู้ช่วยศาสตราจารย์อนันต์ ลายรัมย์ ประธานกรรมการ		
ลายเซ็น :		
2.) นางสาวเพียงเพ็ญ อภัยพิตร กรรมการ		
ลายเซ็น :		
3.) นายอนุชิต แก้วพิลากรย์ กรรมการและเลขานุการ		
ลายเซ็น :		

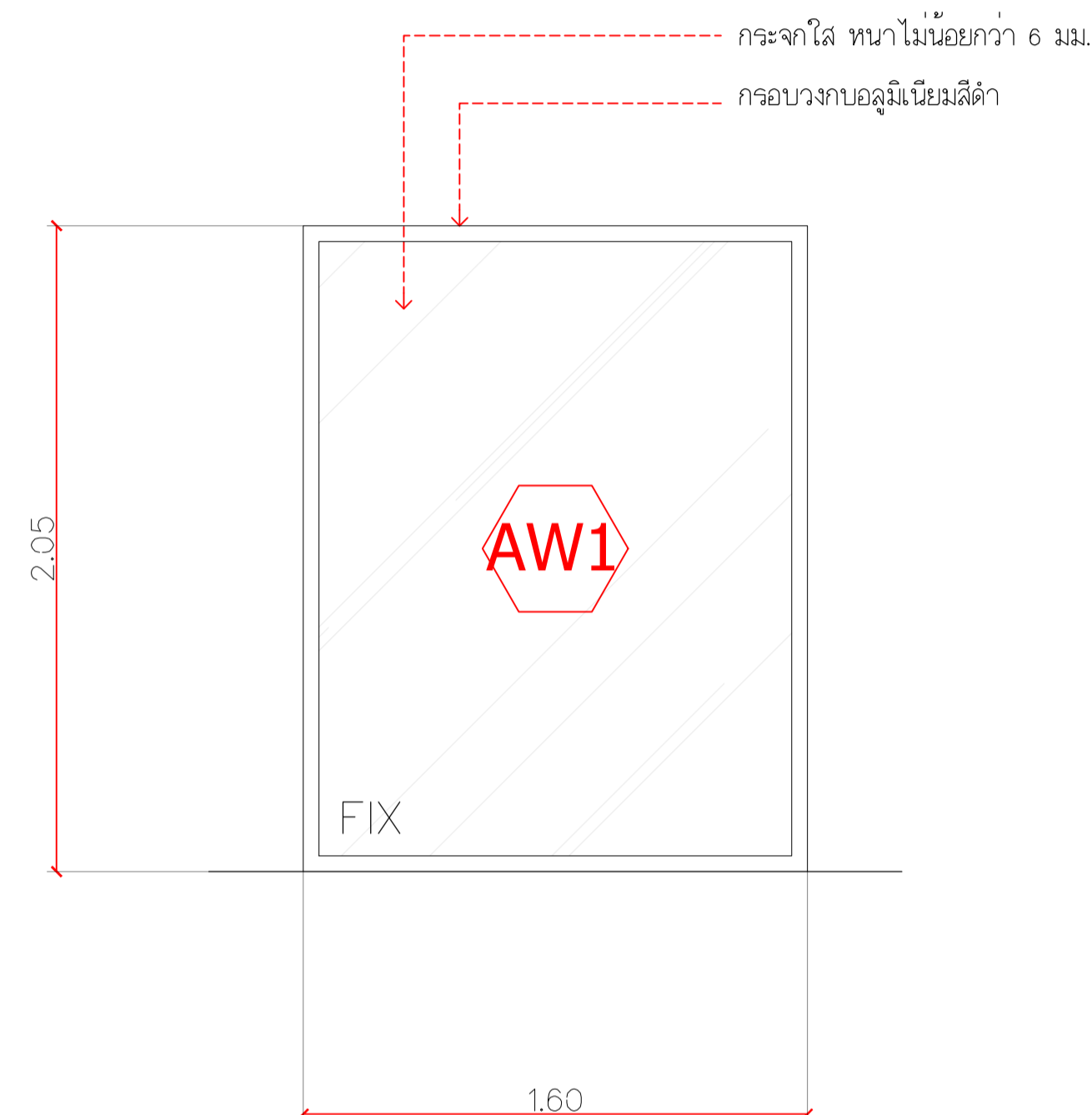
แสดงแบบ :  
แบบขยายประตูหน้าต่าง 2

มาตราส่วน :	วันที่ :
1:20	
แผ่นที่ :	รวม :
DE-02	33



**AD3** แบบขยายประตู  
Scale: 1:20

<b>AD3</b>	ประตูอลูมิเนียมบานเปิดคู่ ขนาด 1.60x2.00 ม. + ช่องแสงบานตาย
	<ul style="list-style-type: none"> <li>- อลูมิเนียมสีด้า ความหนาไม่น้อยกว่า 1.2 มม.</li> <li>- มือจับสแตนเลสความยาวไม่น้อยกว่า 30 ซม.</li> <li>- อุปกรณ์ครบชุด</li> <li>- กระจกใสความหนาไม่น้อยกว่า 6 มม.</li> </ul>



**AW1** แบบขยายหน้าต่าง  
Scale: 1:20

<b>AW1</b>	หน้าต่างอลูมิเนียม บานช่องแสงติดตาย ขนาด 1.60x2.05 ม.
	<ul style="list-style-type: none"> <li>- อลูมิเนียมสีด้า ความหนาไม่น้อยกว่า 1.2 มม.</li> <li>- กระจกใสความหนาไม่น้อยกว่า 6 มม.</li> </ul>

\* ระบุค่าที่แสดงในแบบ ใช้เพื่อประกอบการจัดทำแบบเท่านั้น ให้ผู้รับจ้างสำรวจหน้างานเสร็จก่อนดำเนินการ/เสนอราคา \*





มหาวิทยาลัยเทคโนโลยีราชมงคลกรุงเทพ

ชื่อโครงการ :  
ปรับปรุงพื้นที่ศูนย์การเรียนรู้นวัตกรรมฟ้า  
อาหาร และงานประดิษฐ์ จำนวน 1 งาน

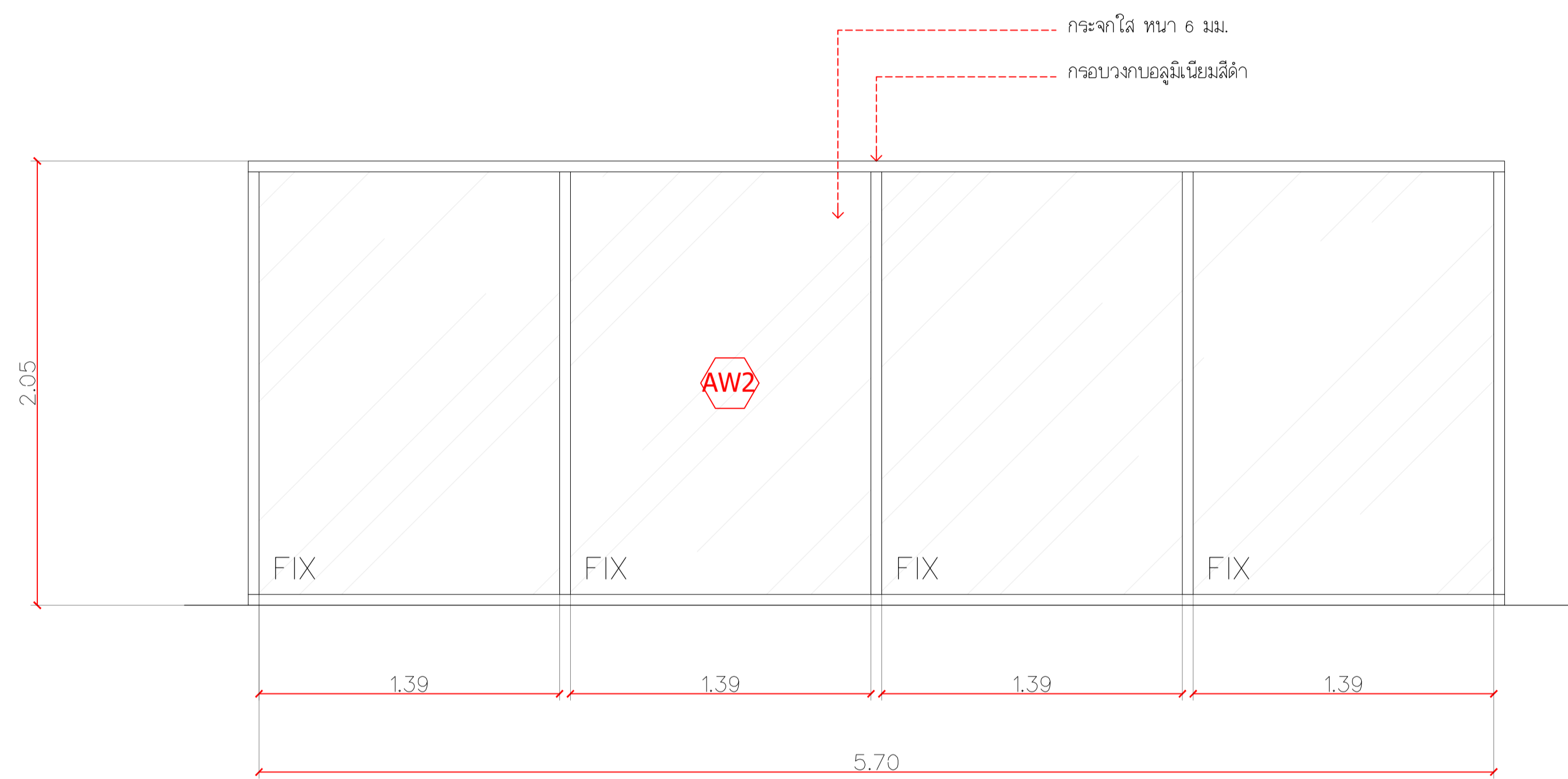
อธิการบดี มหาวิทยาลัยเทคโนโลยีราชมงคลกรุงเทพ	ลายเซ็น
รศ.พิชัย จันทรมณี	
รองอธิการบดี มหาวิทยาลัยเทคโนโลยีราชมงคลกรุงเทพ	ลายเซ็น
ผศ.เฉลิมธรรม เอพิภานนท์	

คณะกรรมการจัดทำแบบรายการงานก่อสร้าง		
1.) ผู้ช่วยศาสตราจารย์ชำนาญ	นัยพิทักษ์	ประธานกรรมการ
ลายเซ็น :		
2.) ผู้ช่วยศาสตราจารย์อนันต์วิทย์	ลัยม	กรรมการ
ลายเซ็น :		
3.) ผู้ช่วยศาสตราจารย์ภัทรภกร	ภควิระชาติ	กรรมการ
ลายเซ็น :		
4.) นายอนกฤต	แก้วพิลากรย์	กรรมการ
ลายเซ็น :		
5.) นางสาวสุภาลักษณ์	ชินชม	กรรมการและเลขานุการ
ลายเซ็น :		

คณะกรรมการตรวจรับแบบ		
1.) ผู้ช่วยศาสตราจารย์อนันต์วิทย์	ลัยม	ประธานกรรมการ
ลายเซ็น :		
2.) นางสาวเพียงเพ็ญ	อภัยพัชร์	กรรมการ
ลายเซ็น :		
3.) นายอนกฤต	แก้วพิลากรย์	กรรมการและเลขานุการ
ลายเซ็น :		

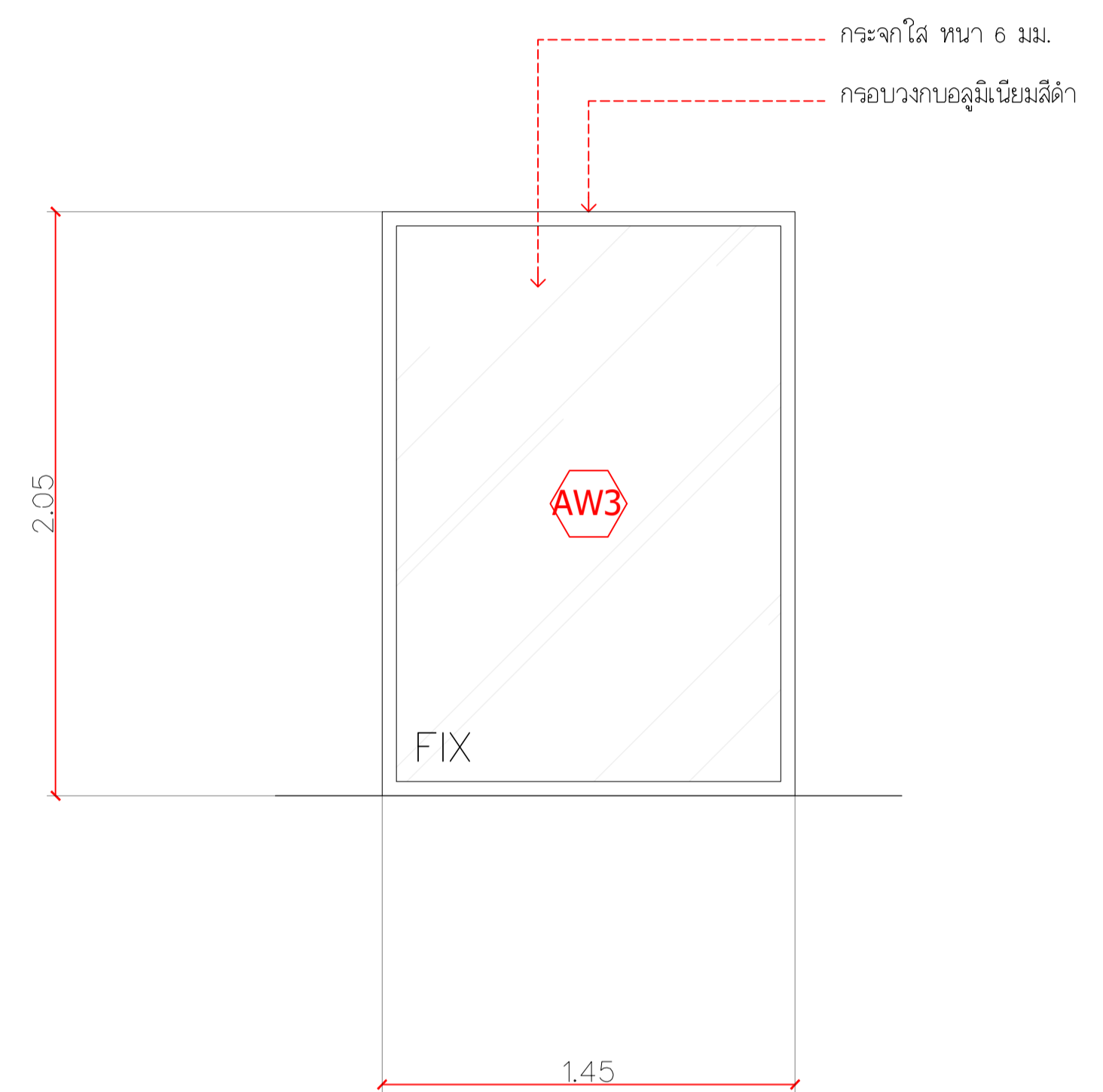
แสดงแบบ :  
  
แบบขยายประตูหน้าต่าง 3

มาตราส่วน :	วันที่ :
1:20	
แผ่นที่ :	รวม :
DE-03	33



AW2 แบบขยายหน้าต่าง  
Scale: 1:20

	หน้าต่างอลูมิเนียม บานช่องแสงติดตาย ขนาด 5.80x2.05 ม.
	<ul style="list-style-type: none"> <li>- อลูมิเนียมสีดำ ความหนาไม่น้อยกว่า 1.2มม.</li> <li>- กระจกใสความหนาไม่น้อยกว่า 6มม.</li> </ul>



AW3 แบบขยายหน้าต่าง  
Scale: 1:20

	หน้าต่างอลูมิเนียม บานช่องแสงติดตาย ขนาด 1.45x2.05 ม.
	<ul style="list-style-type: none"> <li>- อลูมิเนียมสีดำ ความหนาไม่น้อยกว่า 1.2มม.</li> <li>- กระจกใสความหนาไม่น้อยกว่า 6มม.</li> </ul>

\* ระบุต่างๆที่แสดงในแบบ ใช้เพื่อประกอบการจัดทำแบบเท่านั้น ให้ผู้รับจ้างสำรวจหน้างานเสร็จก่อนดำเนินการ/เสนอราคา \*





มหาวิทยาลัยเทคโนโลยีราชมงคลกรุงเทพ

ชื่อโครงการ :  
ปรับปรุงพื้นที่ศูนย์การเรียนรู้นวัตกรรมฟ้า  
อาหาร และงานประดิษฐ์ จำนวน 1 งาน

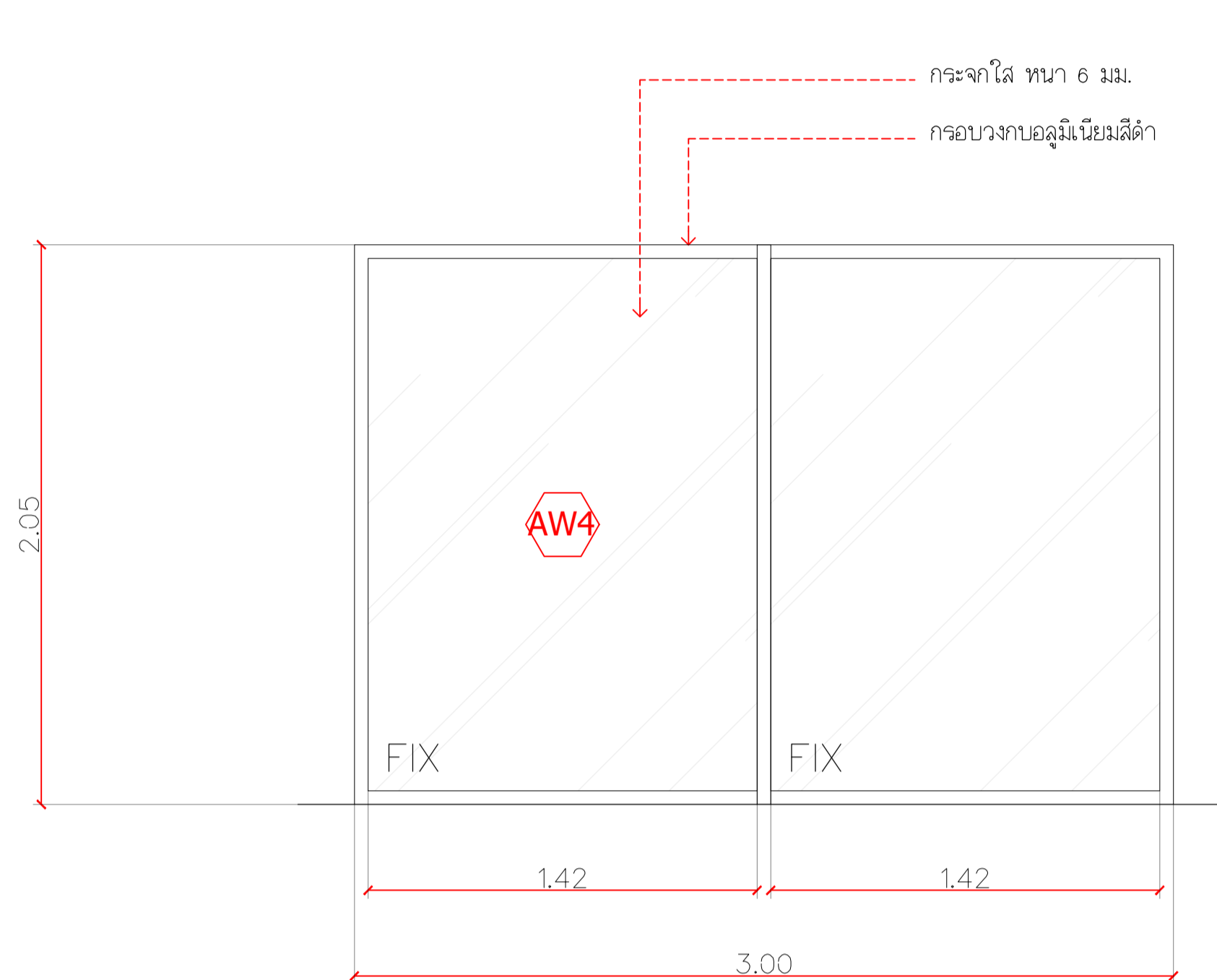
อธิการบดี มหาวิทยาลัยเทคโนโลยีราชมงคลกรุงเทพ	ลายเซ็น
รศ.พิชัย จันทรัมย์	
รองอธิการบดี มหาวิทยาลัยเทคโนโลยีราชมงคลกรุงเทพ	ลายเซ็น
ผศ.เฉลิมธรรม เอพิกานนท์	

คณะกรรมการจัดทำแบบปฏิบัติงานก่อสร้าง		
1.) ผู้ช่วยศาสตราจารย์ชำนาญ น้อยพิทักษ์ ประธานกรรมการ		
ลายเซ็น :		
2.) ผู้ช่วยศาสตราจารย์อนันต์ ลายิ้ม กรรมการ		
ลายเซ็น :		
3.) ผู้ช่วยศาสตราจารย์ภัทรภร ภคิระชาติ กรรมการ		
ลายเซ็น :		
4.) นายอนนต์ แก้วพิลากรย์ กรรมการ		
ลายเซ็น :		
5.) นางสาวสุวิไลลักษณ์ ชื่นชม กรรมการและเลขานุการ		
ลายเซ็น :		

คณะกรรมการตรวจรับแบบ		
1.) ผู้ช่วยศาสตราจารย์อนันต์ ลายิ้ม ประธานกรรมการ		
ลายเซ็น :		
2.) นางสาวเพียงเพ็ญ อภัยพัชร์ กรรมการ		
ลายเซ็น :		
3.) นายอนนต์ แก้วพิลากรย์ กรรมการและเลขานุการ		
ลายเซ็น :		

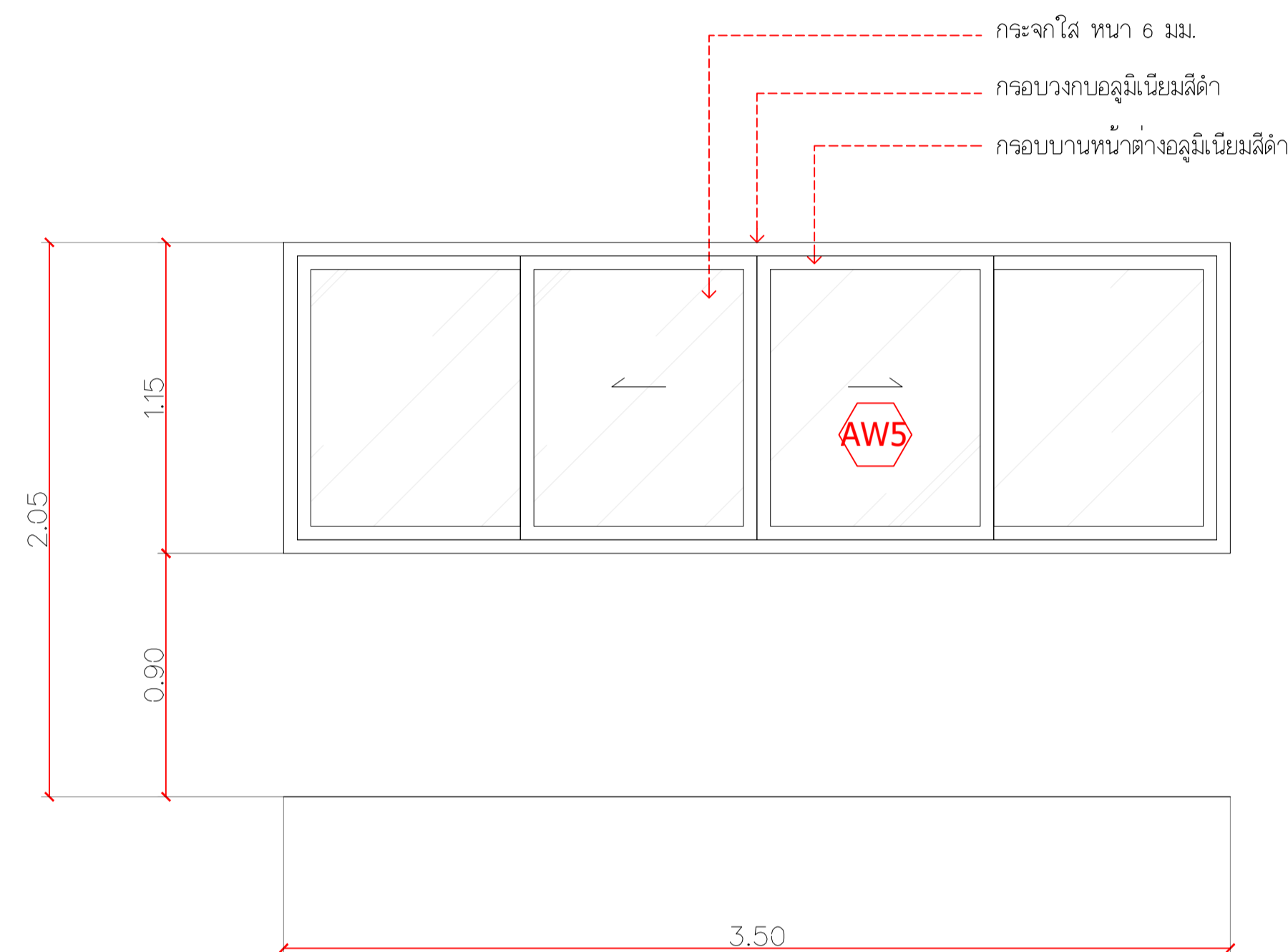
แสดงแบบ :  
แบบขยายประตูหน้าต่าง 4

มาตราส่วน :	วันที่ :
1:20	
แผ่นที่ :	รวม :
DE-04	33



AW4 แบบขยายหน้าต่าง  
Scale: 1:20

	หน้าต่างอลูมิเนียม บานช่องแสงติดตาย ขนาด 3.00x2.05 ม.
	<ul style="list-style-type: none"> <li>- อลูมิเนียมสีด้า ความหนาไม่น้อยกว่า 1.2มม.</li> <li>- กระจกใสความหนาไม่น้อยกว่า 6มม.</li> </ul>



AW5 แบบขยายหน้าต่าง  
Scale: 1:20

	หน้าต่างอลูมิเนียมบานเลื่อนคู่ ขนาด 3.50x1.15 ม. + ช่องแสงบานตาย
	<ul style="list-style-type: none"> <li>- อลูมิเนียมสีด้า ความหนาไม่น้อยกว่า 1.2มม.</li> <li>- กระจกใสความหนาไม่น้อยกว่า 6มม.</li> </ul>

\* รายละเอียดที่แสดงในแบบ ใช้เพื่อประกอบการจัดทำแบบเท่านั้น ให้ผู้รับจ้างสำรวจหน้างานเสร็จก่อนดำเนินการ/เสนอราคา \*



มหาวิทยาลัยเทคโนโลยีราชมงคลกรุงเทพ

ชื่อโครงการ :  
ปรับปรุงพื้นที่ศูนย์การเรียนรู้นวัตกรรม  
อาหาร และงานประดิษฐ์ จำนวน 1 งาน

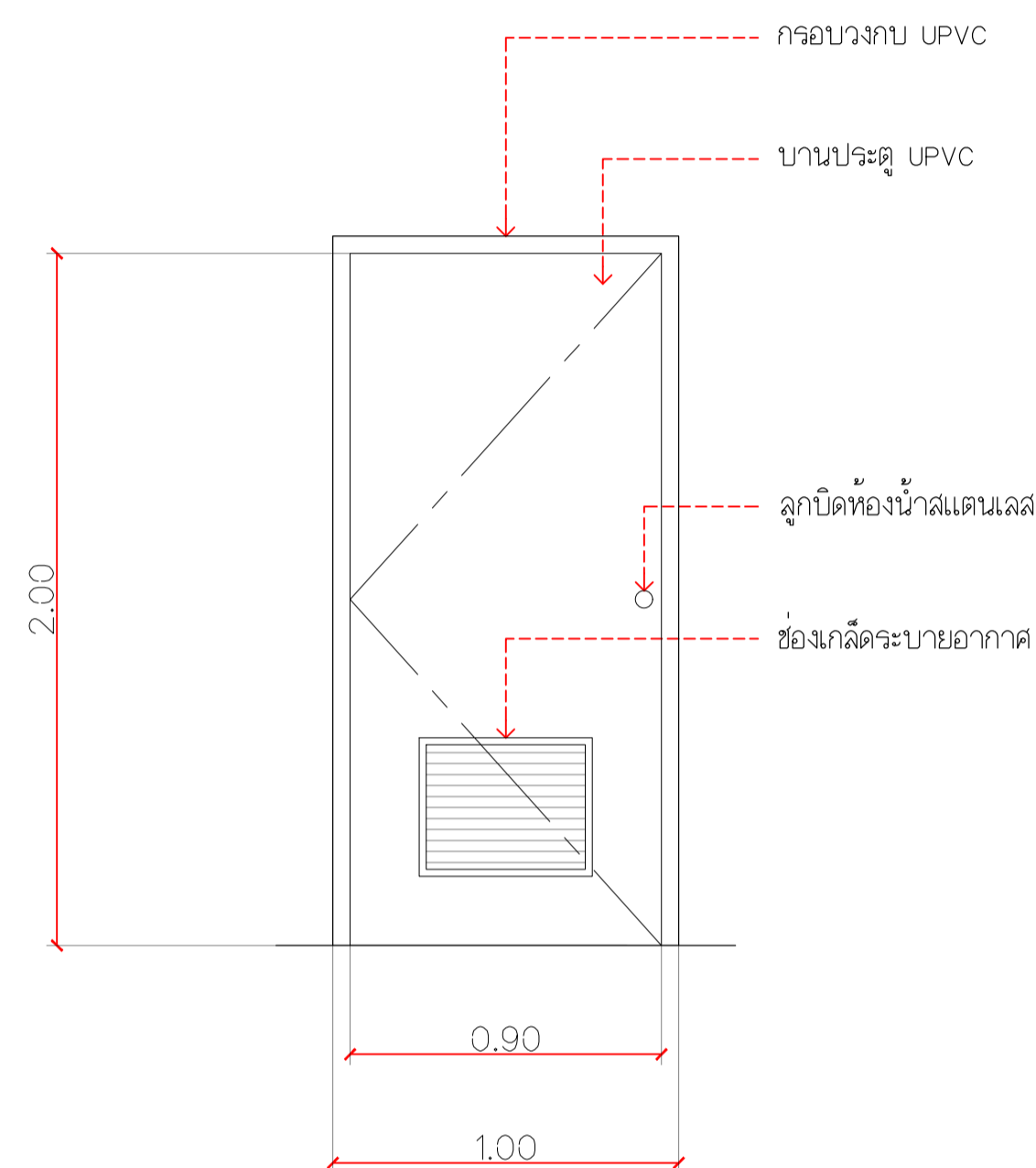
อธิการบดี มหาวิทยาลัยเทคโนโลยีราชมงคลกรุงเทพ	ลายเซ็น
รศ.พิชัย จันทรมณี	
รองอธิการบดี มหาวิทยาลัยเทคโนโลยีราชมงคลกรุงเทพ	ลายเซ็น
ผศ.เฉลิมธรรม เอพิภานนท์	

คณะกรรมการจัดทำแบบรายการงานก่อสร้าง		
1.) ผู้ช่วยศาสตราจารย์ชำนาญ น้อยพิทักษ์ ประธานกรรมการ		
ลายเซ็น :		
2.) ผู้ช่วยศาสตราจารย์อนันต์ ลายิ้ม กรรมการ		
ลายเซ็น :		
3.) ผู้ช่วยศาสตราจารย์ภัทรภร ภคิระชาติ กรรมการ		
ลายเซ็น :		
4.) นายอนนต์ แก้วพิลากรย์ กรรมการ		
ลายเซ็น :		
5.) นางสาวสุวิไลลักษณ์ ชินชม กรรมการและเลขานุการ		
ลายเซ็น :		

คณะกรรมการตรวจรับแบบ		
1.) ผู้ช่วยศาสตราจารย์อนันต์ ลายิ้ม ประธานกรรมการ		
ลายเซ็น :		
2.) นางสาวเพียงเพ็ญ อภัยพิตร กรรมการ		
ลายเซ็น :		
3.) นายอนนต์ แก้วพิลากรย์ กรรมการและเลขานุการ		
ลายเซ็น :		

แสดงแบบ :  
  
แบบขยายประตู หน้าต่าง 5

มาตราส่วน :	วันที่ :
1:20	
แผ่นที่ :	รวม :
DE-05	33



WD1 แบบขยายประตู  
Scale: 1:20

WD1	ประตู UPVC บานเปิดเดี่ยว ขนาด 0.70x2.00 ม.
	- บานประตู UPVC - ลูกบิดสแตนเลส - บานพับสแตนเลส 3x4 นิ้ว ไม่น้อยกว่า 3 จุด

\* ระบุตำแหน่งที่แสดงในแบบ ใช้เพื่อประกอบการจัดทำแบบเท่านั้น ให้ผู้รับจ้างสำรวจหน้างานเสร็จก่อนดำเนินการ/เสนอราคา \*



มหาวิทยาลัยเทคโนโลยีราชมงคลกรุงเทพ

ชื่อโครงการ :  
ปรับปรุงพื้นที่ศูนย์การเรียนรู้นวัตกรรมฟ้า  
อาหาร และงานประดิษฐ์ จำนวน 1 งาน

อธิการบดี มหาวิทยาลัยเทคโนโลยีราชมงคลกรุงเทพ	ลายเซ็น
รศ.พิชัย จันทร์เมณี	
รองอธิการบดี มหาวิทยาลัยเทคโนโลยีราชมงคลกรุงเทพ	ลายเซ็น
ผศ.เฉลิมธรรม เอพิภานนท์	

คณะกรรมการจัดทำแบบปฏิบัติงานก่อสร้าง

1.) ผู้ช่วยศาสตราจารย์ชำนาญ น้อยพิทักษ์ ประธานกรรมการ	ลายเซ็น :
2.) ผู้ช่วยศาสตราจารย์อนันต์ ลายิ้ม กรรมการ	ลายเซ็น :
3.) ผู้ช่วยศาสตราจารย์ภรกร ภคิระชาติ กรรมการ	ลายเซ็น :
4.) นายอนุชิต แก้วพิลากร กรรมการ	ลายเซ็น :
5.) นางสาวกุลดิษณ์ ชินชม กรรมการและเลขานุการ	ลายเซ็น :

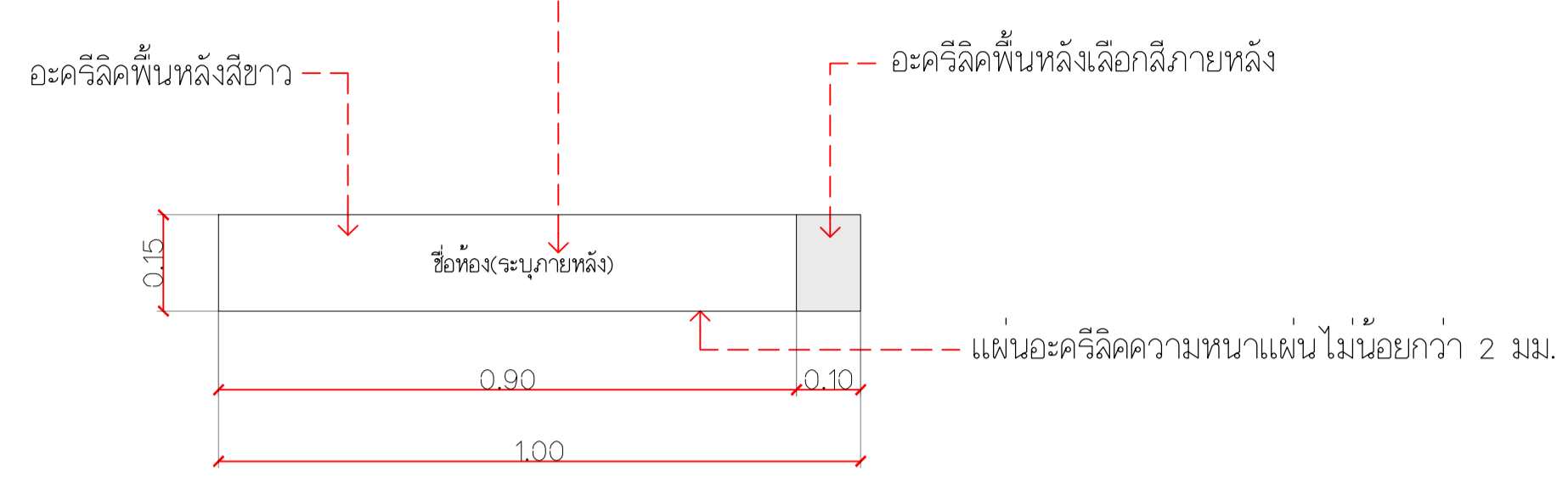
คณะกรรมการตรวจรับแบบ

1.) ผู้ช่วยศาสตราจารย์อนันต์ ลายิ้ม ประธานกรรมการ	ลายเซ็น :
2.) นางสาวเพียงเพ็ญ อภัยพิตร กรรมการ	ลายเซ็น :
3.) นายอนุชิต แก้วพิลากร กรรมการและเลขานุการ	ลายเซ็น :

แสดงแบบ :  
แบบขยายป้ายชื่อห้อง,  
เคาน์เตอร์อ่างล้างจาน

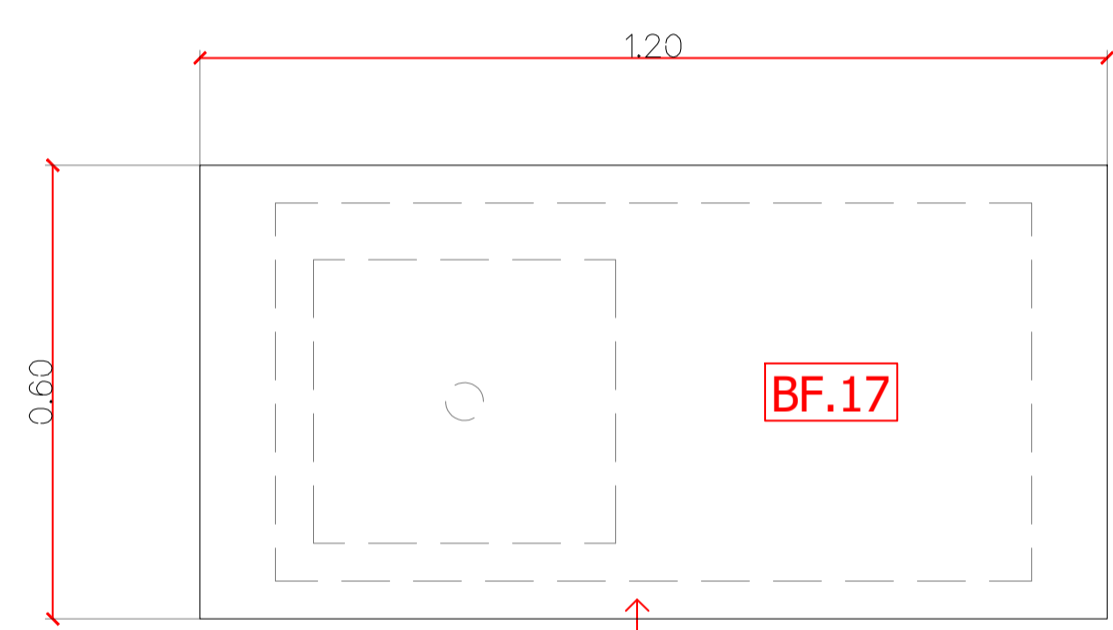
มาตราส่วน :	วันที่ :
1:10	
แผ่นที่ :	รวม :
DE-06	33

Font ตัวอักษร ให้ผู้รับจ้างเสนอขออนุมัติ ผ่านผู้คุมงาน/ผู้ออกแบบ/  
คณะกรรมการตรวจรับพัสดุ  
\*\* ขนาดตัวหนังสือปรับได้ตามความเหมาะสม \*\*



แบบขยายป้ายชื่อห้อง  
Scale: 1:10

แบบขยายเคาน์เตอร์ ค.ส.ล.(ห้องครัว)



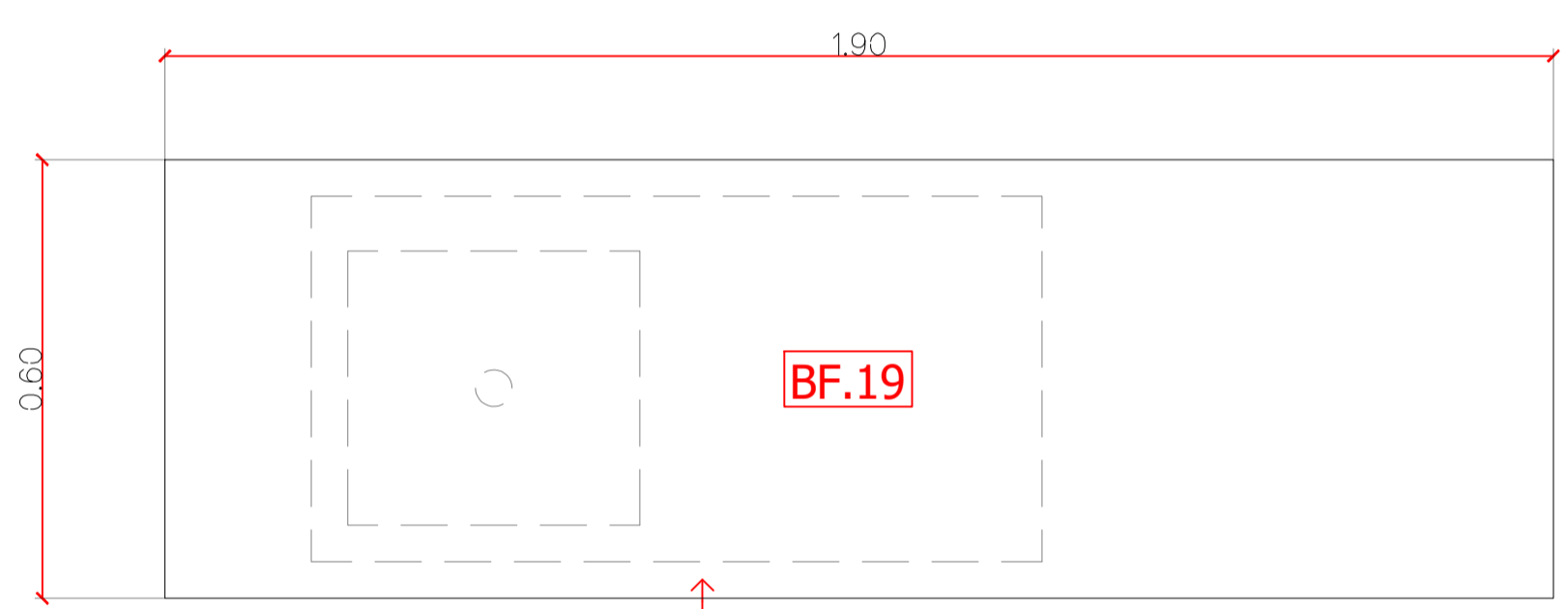
ท็อปเคาน์เตอร์ ค.ส.ล. กรุ้ทึบด้วยหินแกรนิตสีดำ  
ความหนาไม่น้อยกว่า 20 มม.  
TOP VIEW  
Scale: 1:10

BF.17, BF.19 ชุดซิงค์อ่างล้างจาน และก๊อกซิงค์  
รายละเอียดคุณลักษณะดังนี้

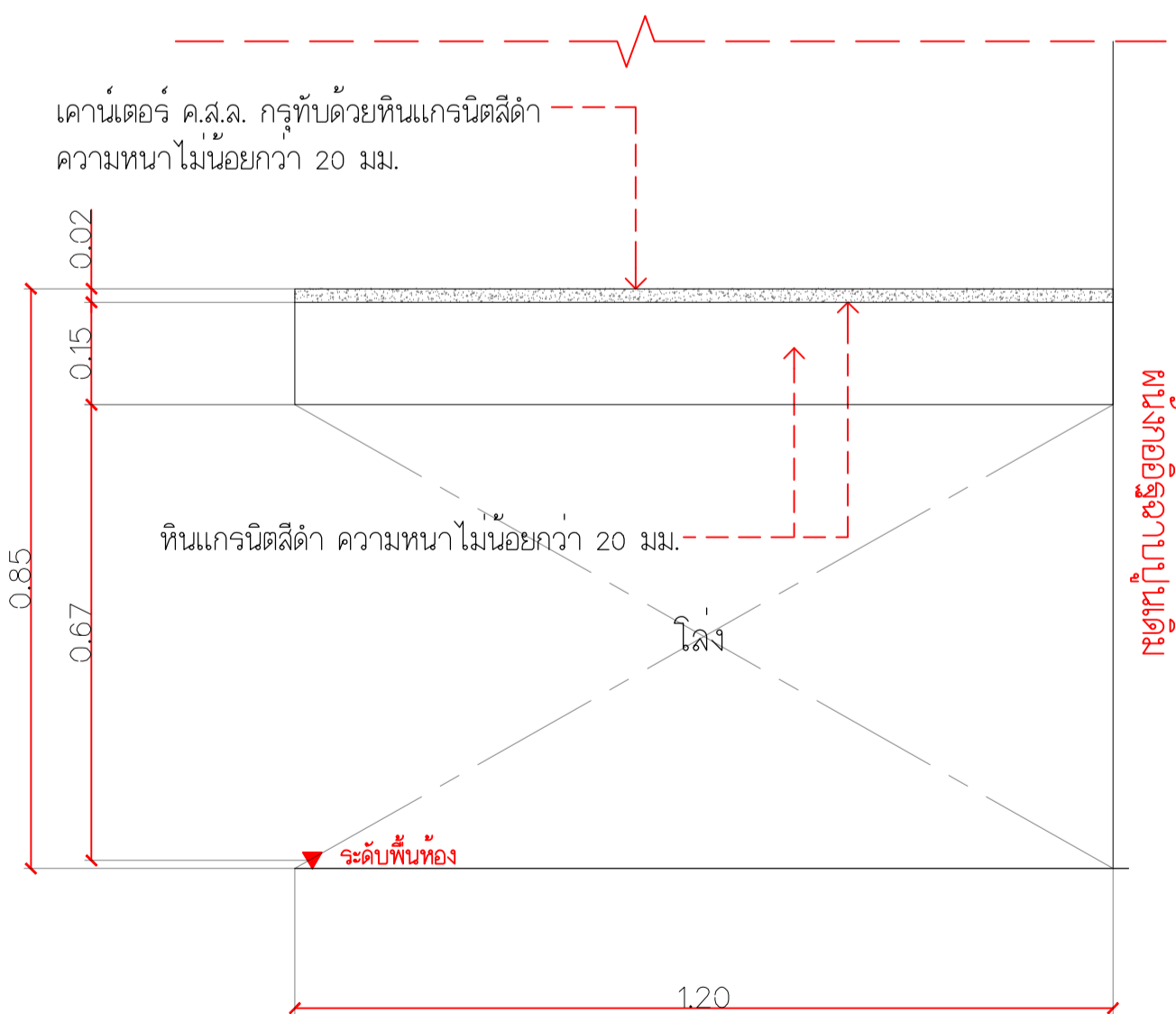
ซิงค์อ่างล้างจาน

- ซิงค์อ่างล้างจานแบบฝังบนเคาน์เตอร์
- ตัวอ่างทำจากวัสดุสแตนเลสสตีล เกรด 304 เทียบเท่าหรือดีกว่า
- ขนาดไม่น้อยกว่า 100 x 50 x 22 ซม. (ก. x ล. x ส.)
- ความลึกหลุม ไม่น้อยกว่า 230 มม.และต้องแบบตะกร้าก๊อซิงค์
- ก่อผลิตจากทองเหลืองชุบโครเมียม
- สามารถใช้ได้ทั้งน้ำเย็นและน้ำร้อน

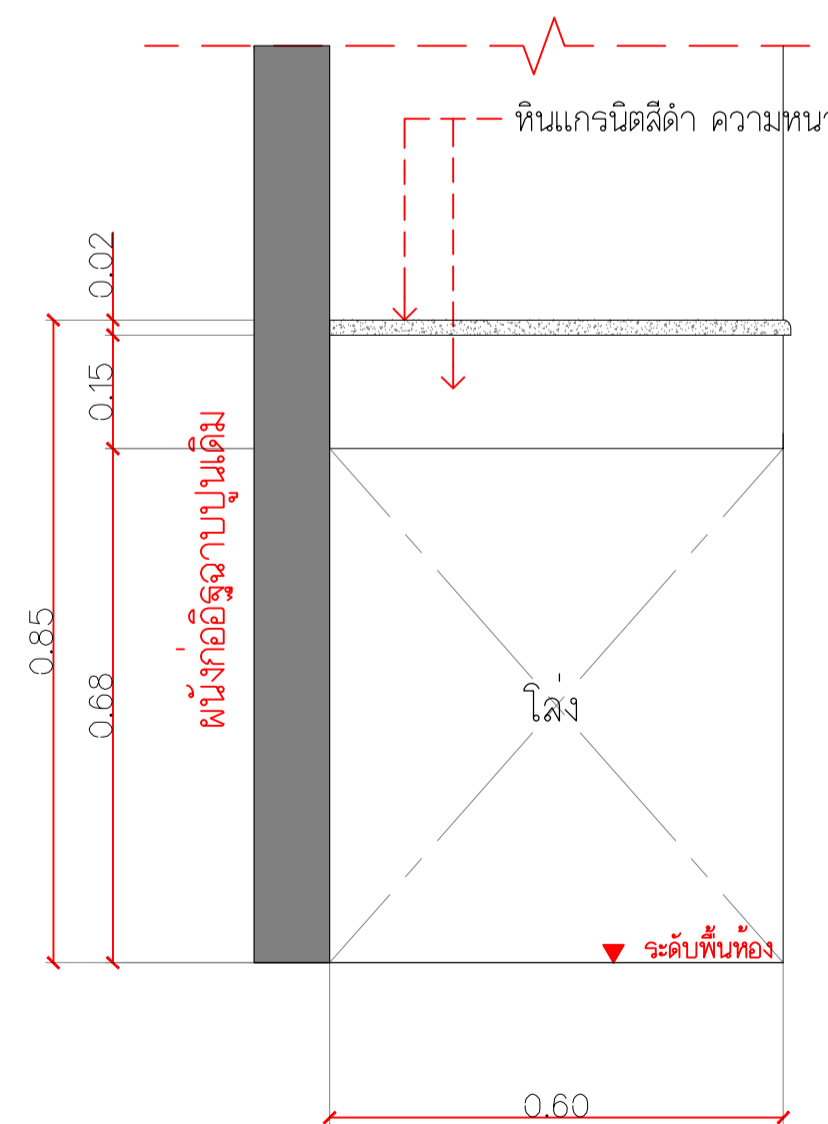
แบบขยายเคาน์เตอร์ ค.ส.ล. (ห้องตู่อบ)



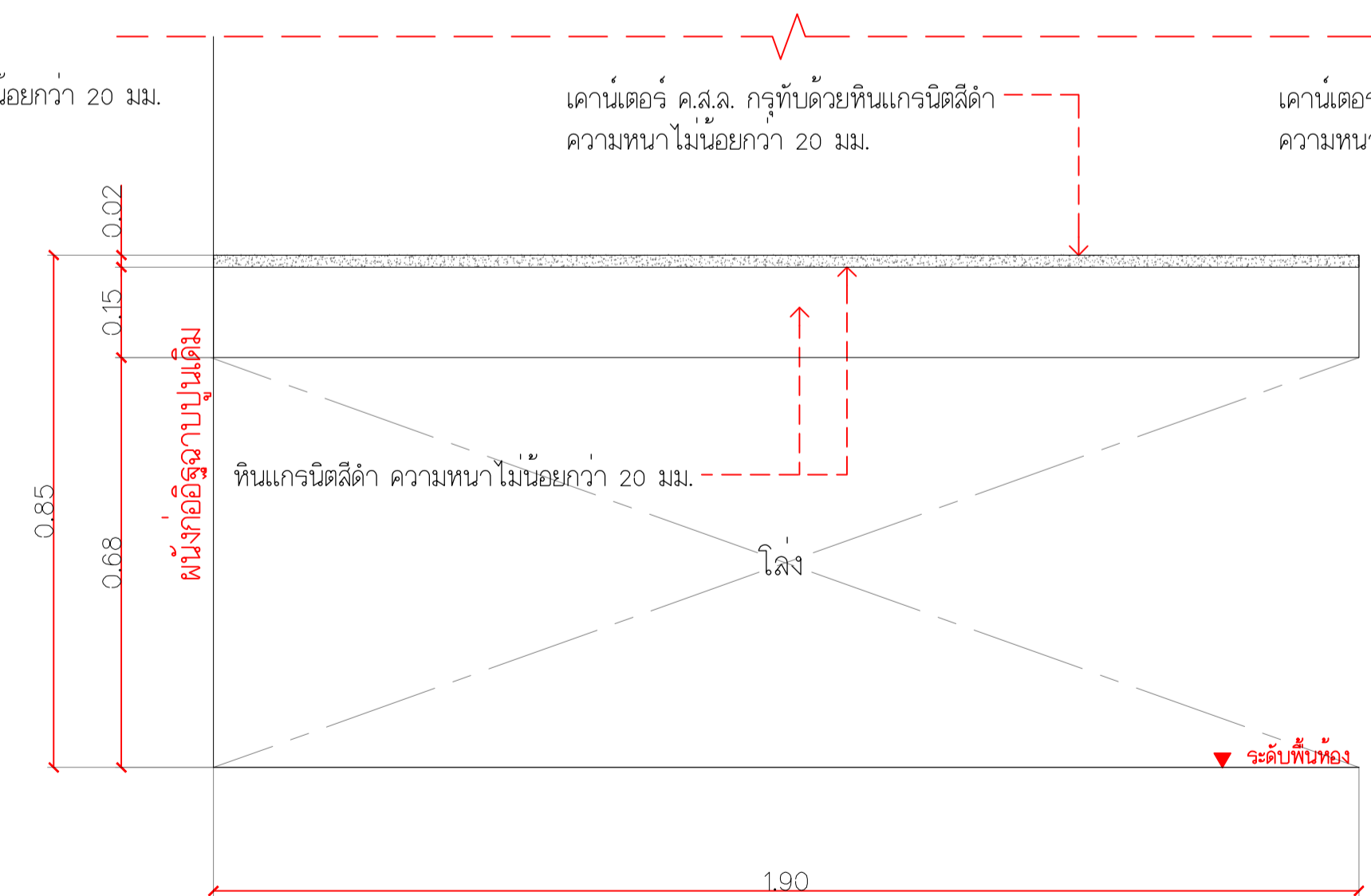
ท็อปเคาน์เตอร์ ค.ส.ล. กรุ้ทึบด้วยหินแกรนิตสีดำ  
ความหนาไม่น้อยกว่า 20 มม.  
TOP VIEW  
Scale: 1:10



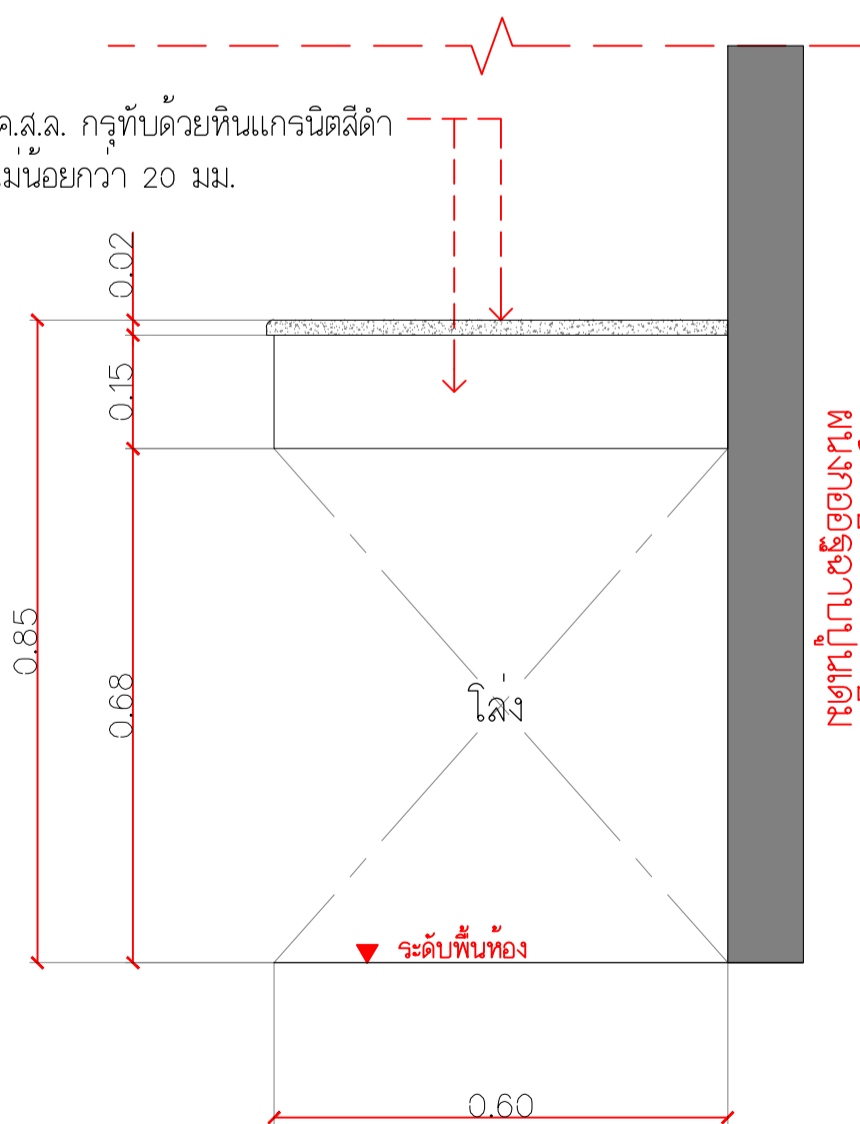
FRONT VIEW  
Scale: 1:10



SIDE VIEW  
Scale: 1:10



FRONT VIEW  
Scale: 1:10



SIDE VIEW  
Scale: 1:10

\* ระยะเวลาที่แสดงในแบบ ใช้เพื่อประกอบการจัดทำแบบเท่านั้น ให้ผู้รับจ้างสำรวจหน้างานเสร็จก่อนดำเนินการ/เสนอราคา \*