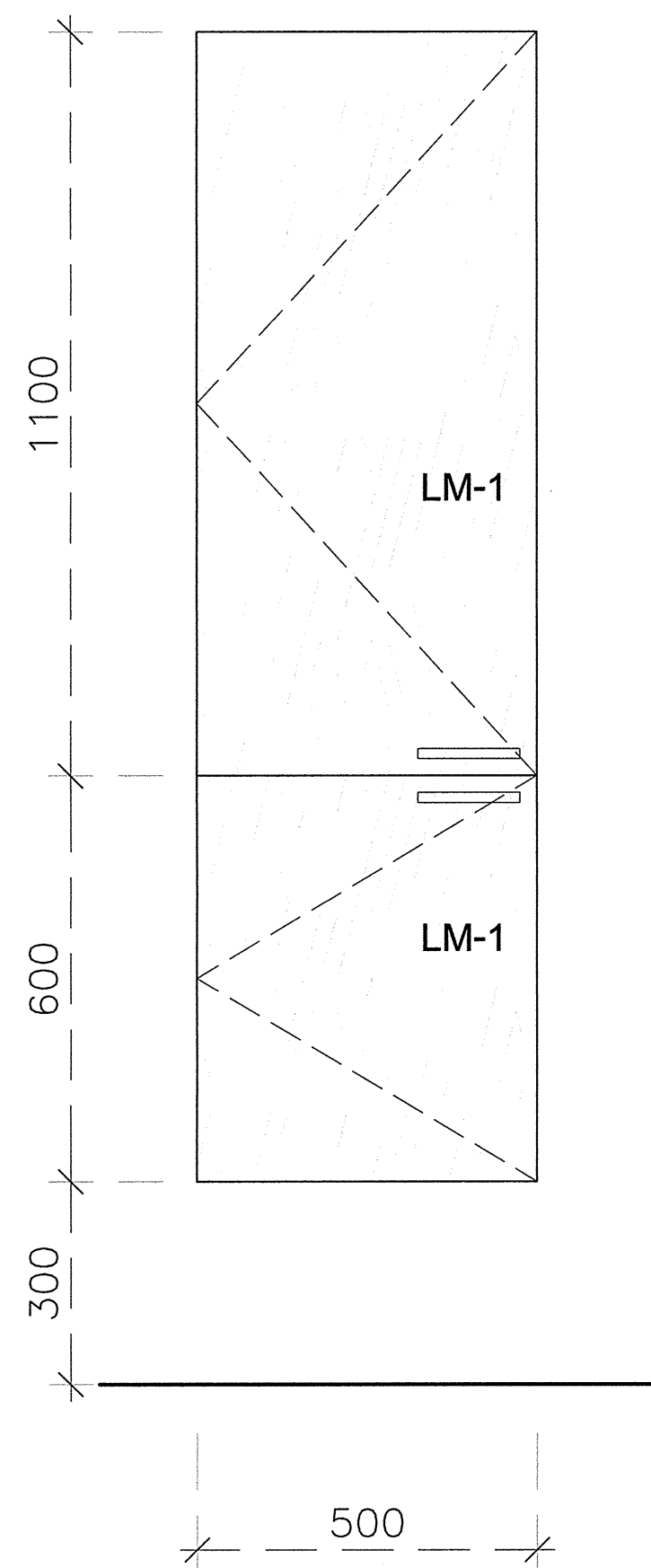
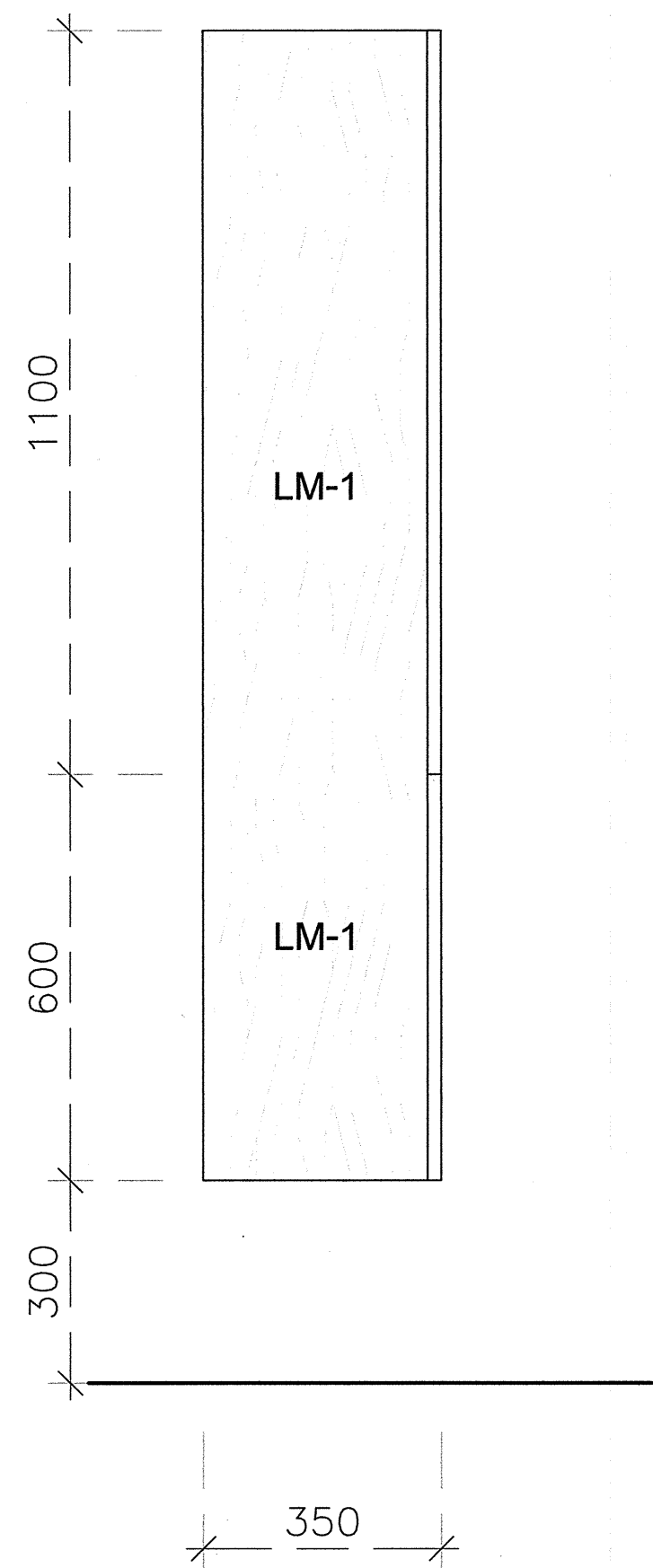


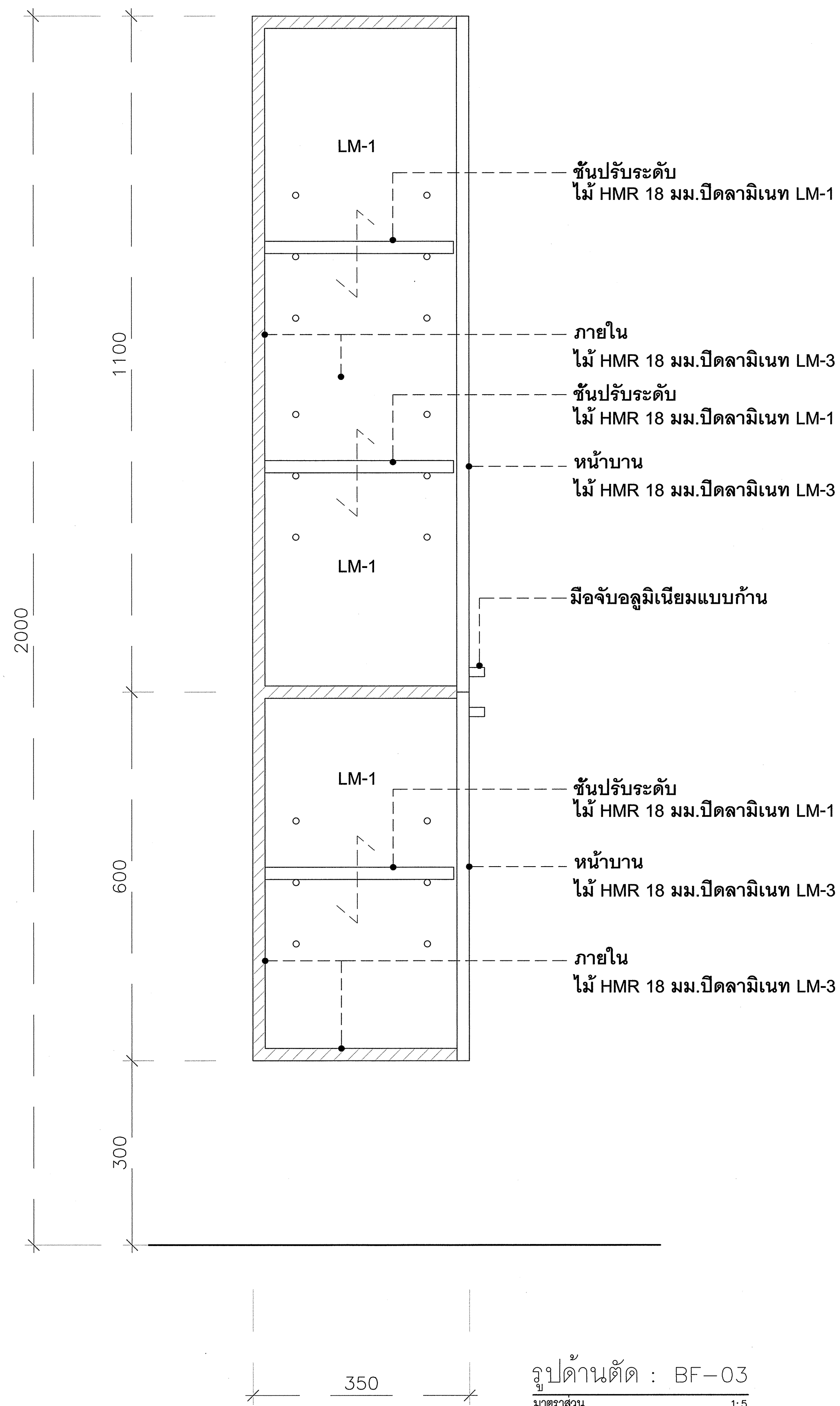
แปลนเฟอ์นเจอร์ : BF-03
 มาตรฐาน 1:10



รูปด้านหน้า : BF-03
 มาตรฐาน 1:10



รูปด้านข้าง : BF-03
 มาตรฐาน 1:10



รูปด้านตัด : BF-03
 มาตรฐาน 1:5



มหาวิทยาลัยเทคโนโลยีราชมงคลกรุงเทพ

ชื่อโครงการ :
 ปรับปรุงห้องปฏิบัติการด้านส่งเสริมสุขภาพ
 และความงาม แขวงทุ่งมหาเมฆ เขตสาทร
 กรุงเทพมหานคร จำนวน ๑ รายการ

อธิการบดี มหาวิทยาลัยเทคโนโลยีราชมงคลกรุงเทพ	ลายเซ็น
รองศาสตราจารย์พิชัย จันทร์มณี	
รองอธิการบดี มหาวิทยาลัยเทคโนโลยีราชมงคลกรุงเทพ	ลายเซ็น
ผู้ช่วยศาสตราจารย์ฉัตรพร เอฬกานนท์	

คณะกรรมการจัดทำแบบปฏิบัติงานก่อสร้าง

1) ผู้ช่วยศาสตราจารย์ชำนาญ น้อยพิทักษ์ ประธานกรรมการ	ลายเซ็น :
2) ผู้ช่วยศาสตราจารย์ฉัตรรัตน์ คงรัตนประเสริฐ กรรมการ	ลายเซ็น :
3) นางสาขารัตนาพร พิณสี กรรมการ	ลายเซ็น :
4) นางสาวรศพร รัตนบุญ กรรมการ	ลายเซ็น :
5) นางสาวศุภลักษณ์ ชื่นชม กรรมการและเลขานุการ	ลายเซ็น :

คณะกรรมการตรวจรับแบบ

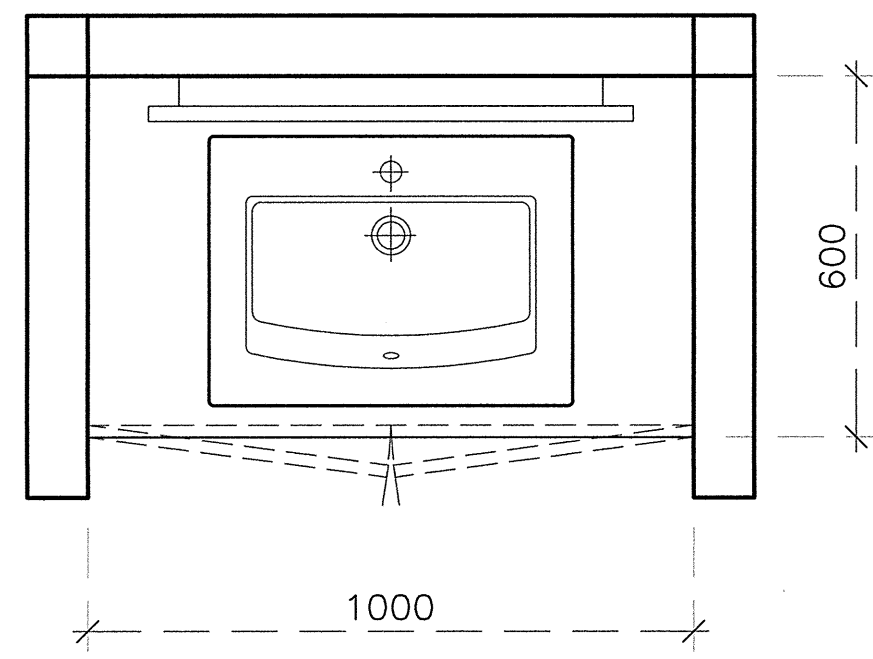
1) นายสุชาติ สงัดสินทร์ ประธานกรรมการ	ลายเซ็น :
2) นายศุภลักษณ์ อัครชัยสุวิกรม กรรมการ	ลายเซ็น :
3) ผู้ช่วยศาสตราจารย์อาทิตย์ มีหินองว่า กรรมการและเลขานุการ	ลายเซ็น :

แสดงแบบ :

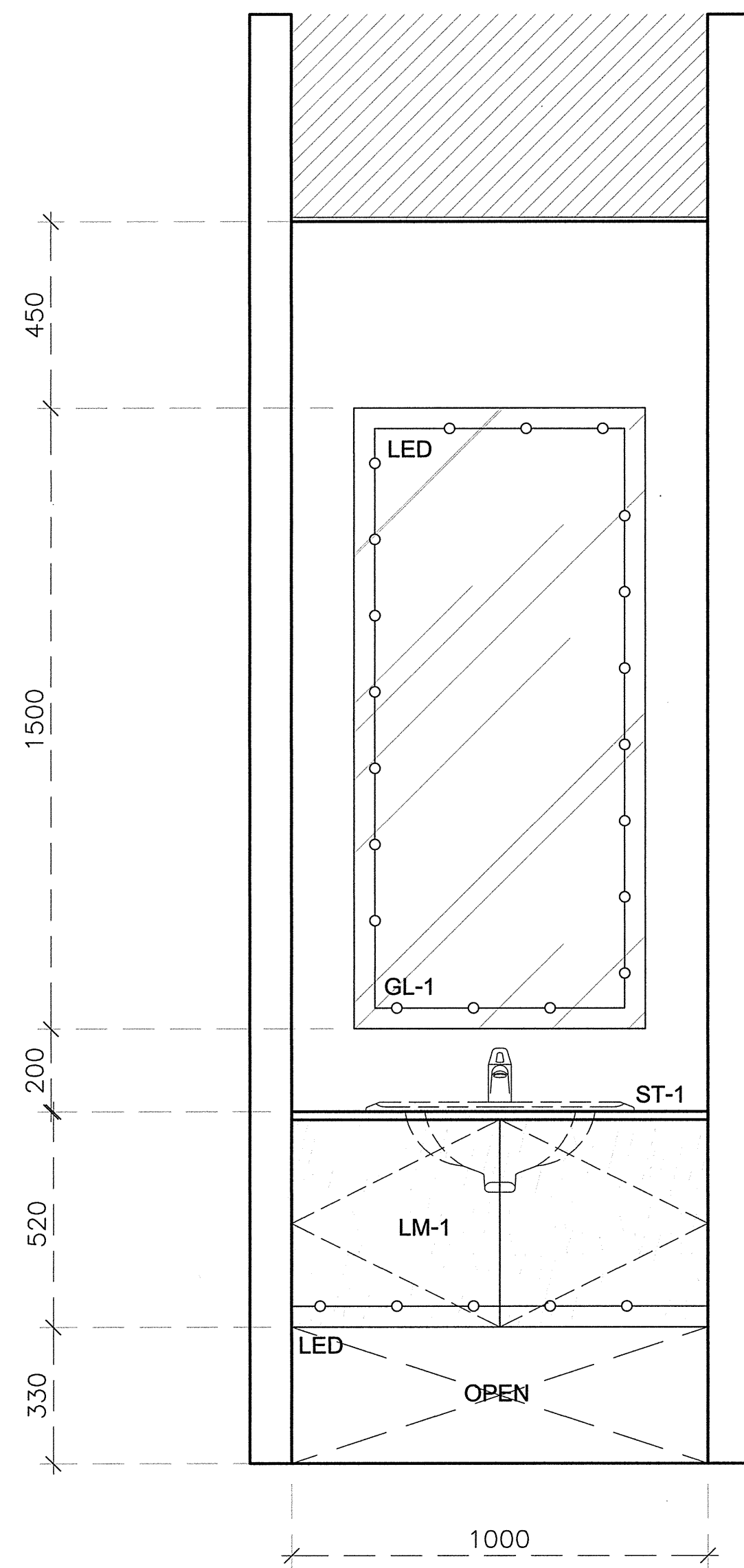
เฟอ์นเจอร์ : BF-03

มาตรฐาน :	วันที่ :
1:10	
แผ่นที่ :	รวม :
AA-80	95

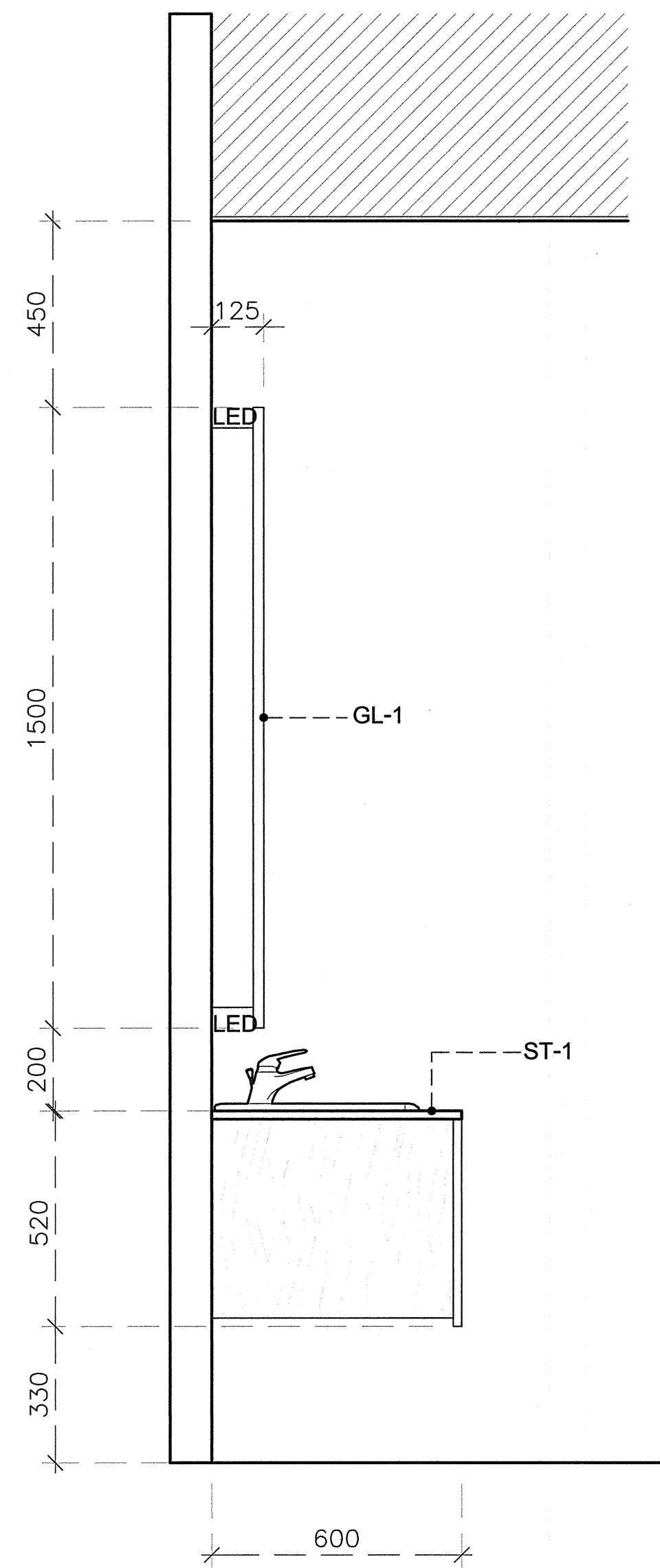
* ระบุต่างๆที่แสดงในแบบ ใช้เพื่อประกอบการจัดทำแบบเท่านั้น ให้ผู้รับจ้างสำรวจหน้างานเสร็จก่อนดำเนินการ/เสนอราคา *



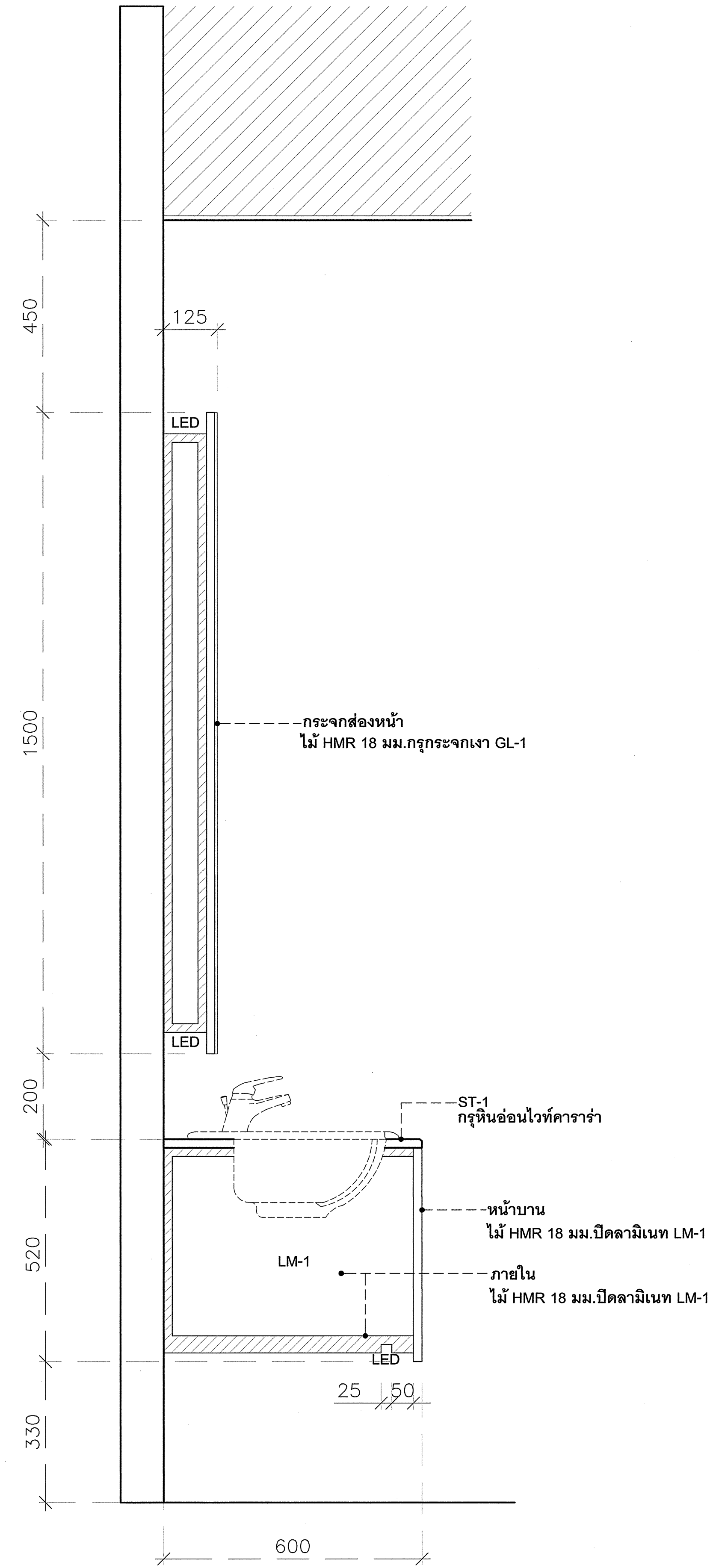
แปลนเฟอร์นิเจอร์ : BF-04
มาตราส่วน 1:12.5



รูปด้านหน้า : BF-04
มาตราส่วน 1:12.5



รูปด้านข้าง : BF-04
มาตราส่วน 1:12.5



รูปด้านตัด : BF-04
มาตราส่วน 1:12.5



มหาวิทยาลัยเทคโนโลยีราชมงคลกรุงเทพ

ชื่อโครงการ :
ปรับปรุงห้องปฏิบัติการด้านส่งเสริมสุขภาพ
และความงาม แขวงทุ่งมหาเมฆ เขตสาทร
กรุงเทพมหานคร จำนวน ๑ รายการ

อธิการบดี มหาวิทยาลัยเทคโนโลยีราชมงคลกรุงเทพ	ลายเซ็น
รองศาสตราจารย์ พิชัย จันทร์พรมณี	
รองอธิการบดี มหาวิทยาลัยเทคโนโลยีราชมงคลกรุงเทพ	ลายเซ็น
ผู้ช่วยศาสตราจารย์ ดร.ธรรม เอศกานนท์	

คณะกรรมการจัดทำแบบรายการงานก่อสร้าง

1) ผู้ช่วยศาสตราจารย์ชำนาญ น้อยดีทักษ์ ประธานกรรมการ	ลายเซ็น:
2) ผู้ช่วยศาสตราจารย์วิวัฒน์ ศรีคันประเสริฐ กรรมการ	ลายเซ็น:
3) นางสาวประนิตฎา พินสี กรรมการ	ลายเซ็น:
4) นางสาววรรณภัทร รัตนบุญ กรรมการ	ลายเซ็น:
5) นางสาวศุภลักษณ์ ชื่นชม กรรมการและเลขานุการ	ลายเซ็น:

คณะกรรมการตรวจรับแบบ

1) นายสุธิยา สงห์อินทร์ ประธานกรรมการ	ลายเซ็น:
2) นายดลธิชา อัครชัยสุภิกรม กรรมการ	ลายเซ็น:
3) ผู้ช่วยศาสตราจารย์อาทิตย์ยา มีทองหว้า กรรมการและเลขานุการ	ลายเซ็น:

แสดงแบบ :

เฟอร์นิเจอร์ : BF-04

มาตราส่วน :	วันที่ :
1:12.5	
แผ่นที่ :	รวม :
AA-81	95

* ระยะเวลาต่างๆที่แสดงในแบบ ใช้เพื่อประกอบการจัดทำแบบเท่านั้น ให้ผู้รับจ้างสำรวจหน้างานเสร็จก่อนดำเนินการ/เสนอราคา *



มหาวิทยาลัยเทคโนโลยีราชมงคลกรุงเทพ

ชื่อโครงการ :
ปรับปรุงห้องปฏิบัติการด้านส่งเสริมสุขภาพ
และความงาม แขวงทุ่งมหาเมฆ เขตสาทร
กรุงเทพมหานคร จำนวน ๑ รายการ

อธิการบดี มหาวิทยาลัยเทคโนโลยีราชมงคลกรุงเทพ	ลายเซ็น
รองศาสตราจารย์พิชัย จันทร์มณี	<i>[Signature]</i>
รองอธิการบดี มหาวิทยาลัยเทคโนโลยีราชมงคลกรุงเทพ	ลายเซ็น
ผู้ช่วยศาสตราจารย์ดลธรรม เอฬกานนท์	<i>[Signature]</i>

คณะกรรมการจัดทำแบบรายการงานก่อสร้าง

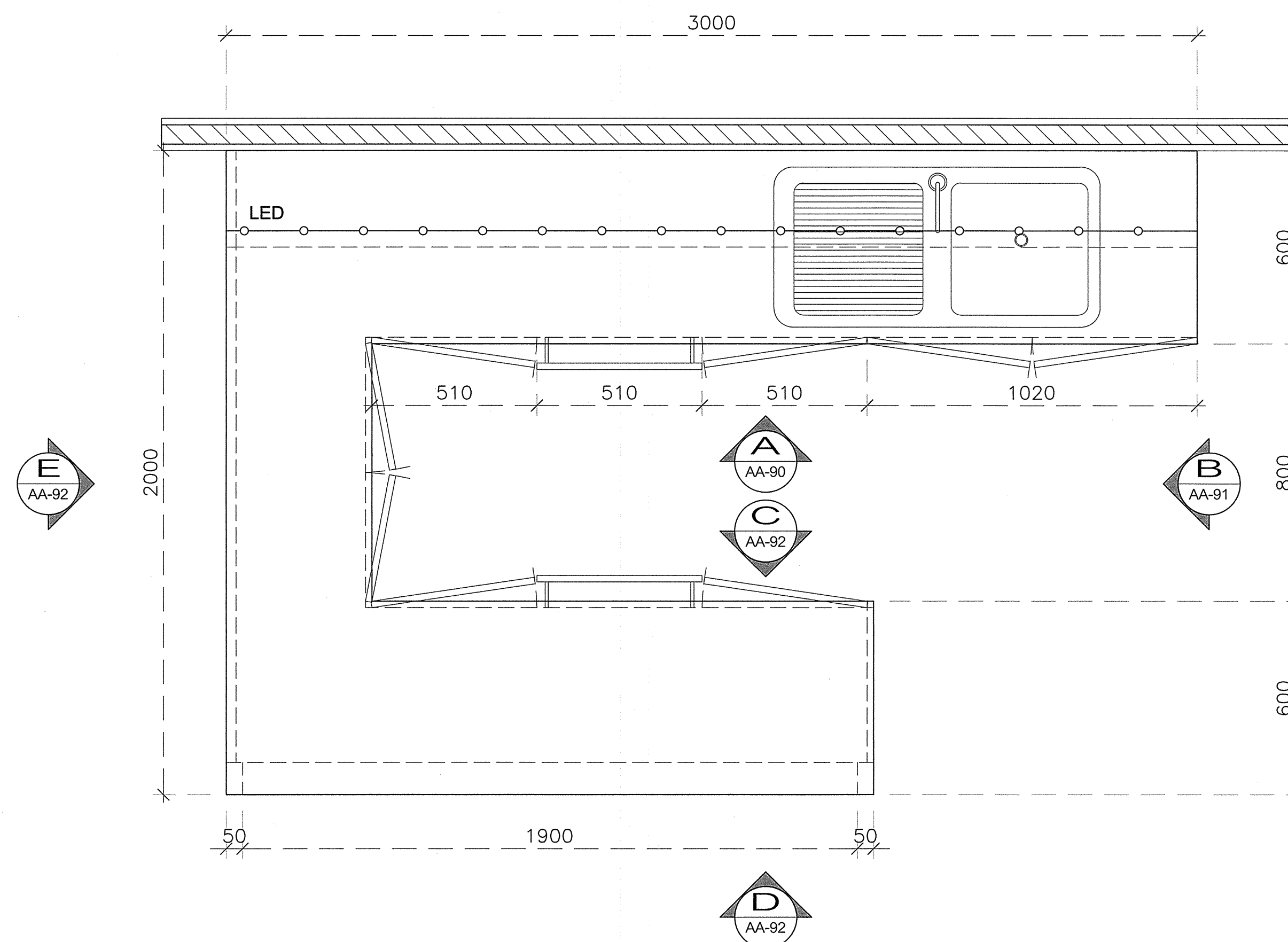
- 1) ผู้ช่วยศาสตราจารย์ชำนาญ น้อยพิทักษ์ ประธานกรรมการ
ลายเซ็น: *[Signature]*
- 2) ผู้ช่วยศาสตราจารย์วิวัฒน์ ศรีศกดิ์ประเสริฐ กรรมการ
ลายเซ็น: *[Signature]*
- 3) นางสาวประนัญญา พิมพ์ กรรมการ
ลายเซ็น: *[Signature]*
- 4) นางสาววรรฉัตร รัตนบุญ กรรมการ
ลายเซ็น: *[Signature]*
- 5) นางสาวศุภลักษณ์ ชื่นชม กรรมการและเลขานุการ
ลายเซ็น: *[Signature]*

คณะกรรมการตรวจรับแบบ

- 1) นายสุวิชา สกดิ์จันทร์ ประธานกรรมการ
ลายเซ็น: *[Signature]*
- 2) นายอดิศักดิ์ อัครชัยสุริกรม กรรมการ
ลายเซ็น: *[Signature]*
- 3) ผู้ช่วยศาสตราจารย์อาทิตย์ มีหนองหว้า กรรมการและเลขานุการ
ลายเซ็น: *[Signature]*

แสดงแบบ :
เฟอร์นิเจอร์ : BF-05

มาตราส่วน :	วันที่ :
1:12.5	
แผ่นที่ :	รวม :
AA-82	95



แปลนเฟอร์นิเจอร์ : BF-05
มาตราส่วน 1:25

* ระยะเวลาที่แสดงในแบบ ใช้เพื่อประกอบการจัดทำแบบเท่านั้น ให้ผู้รับจ้างสำรวจหน้างานเสร็จก่อนดำเนินการ/เสนอราคา *



มหาวิทยาลัยเทคโนโลยีราชมงคลกรุงเทพ

ชื่อโครงการ :

ปรับปรุงห้องปฏิบัติการด้านส่งเสริมสุขภาพ
และความงาม แขวงทุ่งมหาเมฆ เขตสาทร
กรุงเทพมหานคร จำนวน ๑ รายการ

อธิการบดี มหาวิทยาลัยเทคโนโลยีราชมงคลกรุงเทพ	ลายเซ็น
รองศาสตราจารย์พิชัย จันทร์มณี	
รองอธิการบดี มหาวิทยาลัยเทคโนโลยีราชมงคลกรุงเทพ	ลายเซ็น
ผู้ช่วยศาสตราจารย์ฉัตรธรรม เอศกานนท์	

คณะกรรมการจัดทำแบบปฏิบัติงานก่อสร้าง

1.) ผู้ช่วยศาสตราจารย์ชำนาญ น้อยคัทย	นายกิตติช	ประธานกรรมการ
ลายเซ็น :		
2.) ผู้ช่วยศาสตราจารย์อุษิตินันท์ ศรีหิมนประเสริฐ	กรรมการ	
ลายเซ็น :		
3.) นางสาวประนัญญา	พิมพ์สี	กรรมการ
ลายเซ็น :		
4.) นางสาววรรคพร	รัตนบุญ	กรรมการ
ลายเซ็น :		
5.) นางสาวศุภลักษณ์	ชื่นชม	กรรมการและเลขานุการ
ลายเซ็น :		

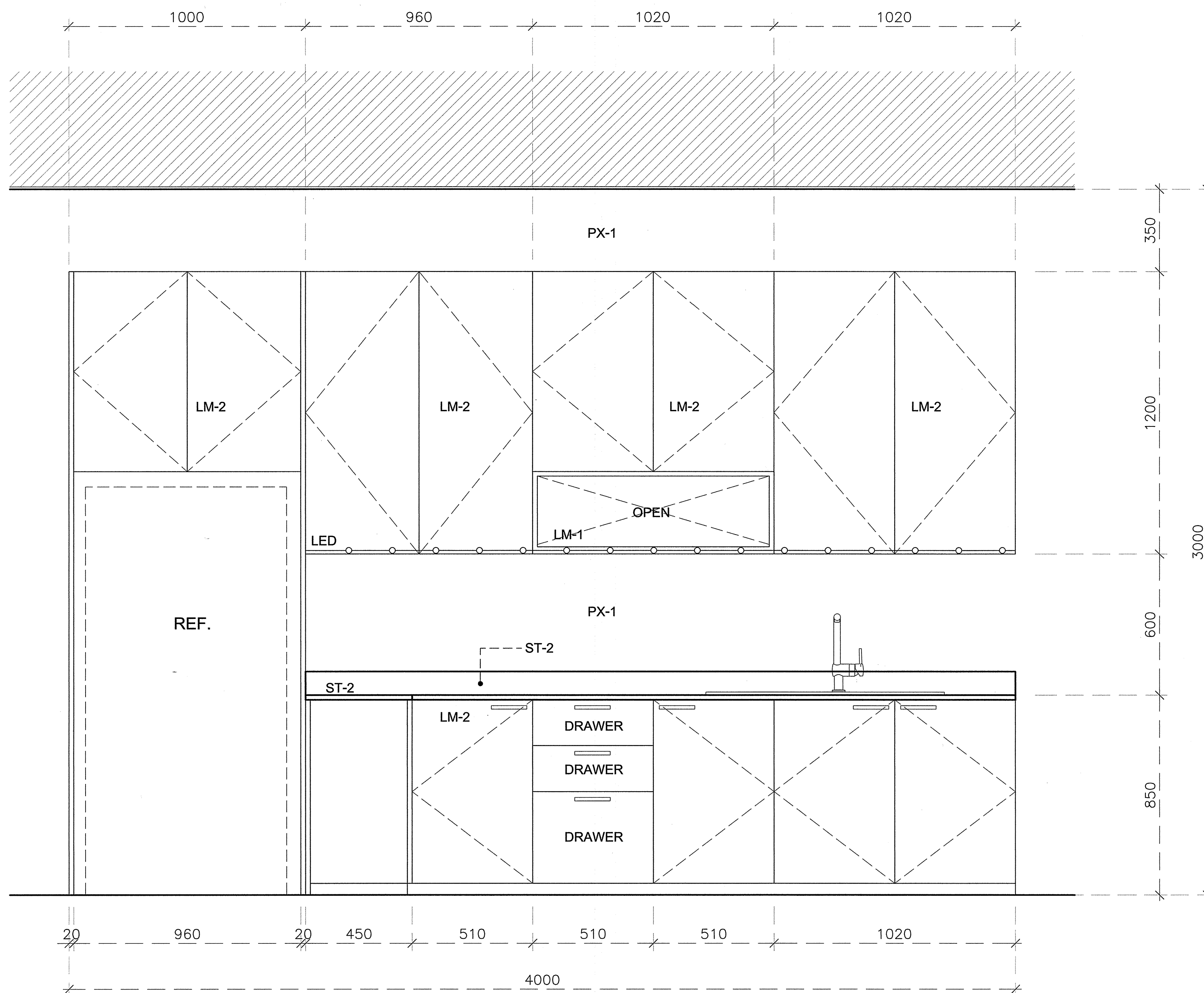
คณะกรรมการตรวจรับแบบ

1.) นายสุวิทย์	สกลจันทร์	ประธานกรรมการ
ลายเซ็น :		
2.) นายคณิศร	ดิษฐ์สุวิกรม	กรรมการ
ลายเซ็น :		
3.) ผู้ช่วยศาสตราจารย์อาทิตย์	มีนองระวี	กรรมการและเลขานุการ
ลายเซ็น :		

แสดงแบบ :

รูปด้าน A : BF-05

มาตราส่วน :	วันที่ :
1:12.5	
แผ่นที่ :	รวม :
AA-83	95



รูปด้าน A : BF-05
มาตราส่วน 1:12.5

* ระยะต่างๆที่แสดงในแบบ ใช้เพื่อประกอบการจัดทำแบบเท่านั้น ให้ผู้รับจ้างสำรวจหน้างานเสร็จก่อนดำเนินการ/เสนอราคา *



มหาวิทยาลัยเทคโนโลยีราชมงคลกรุงเทพ

ชื่อโครงการ :
ปรับปรุงห้องปฏิบัติการด้านส่งเสริมสุขภาพ
และความงาม แขวงทุ่งมหาเมฆ เขตสาทร
กรุงเทพมหานคร จำนวน ๑ รายการ

อธิการบดี มหาวิทยาลัยเทคโนโลยีราชมงคลกรุงเทพ	ลายเซ็น
รองศาสตราจารย์พิชัย จันทรมณี	
รองอธิการบดี มหาวิทยาลัยเทคโนโลยีราชมงคลกรุงเทพ	ลายเซ็น
ผู้ช่วยศาสตราจารย์ดลธรรม เอฬกานนท์	

คณะกรรมการจัดทำแบบรายการงานก่อสร้าง

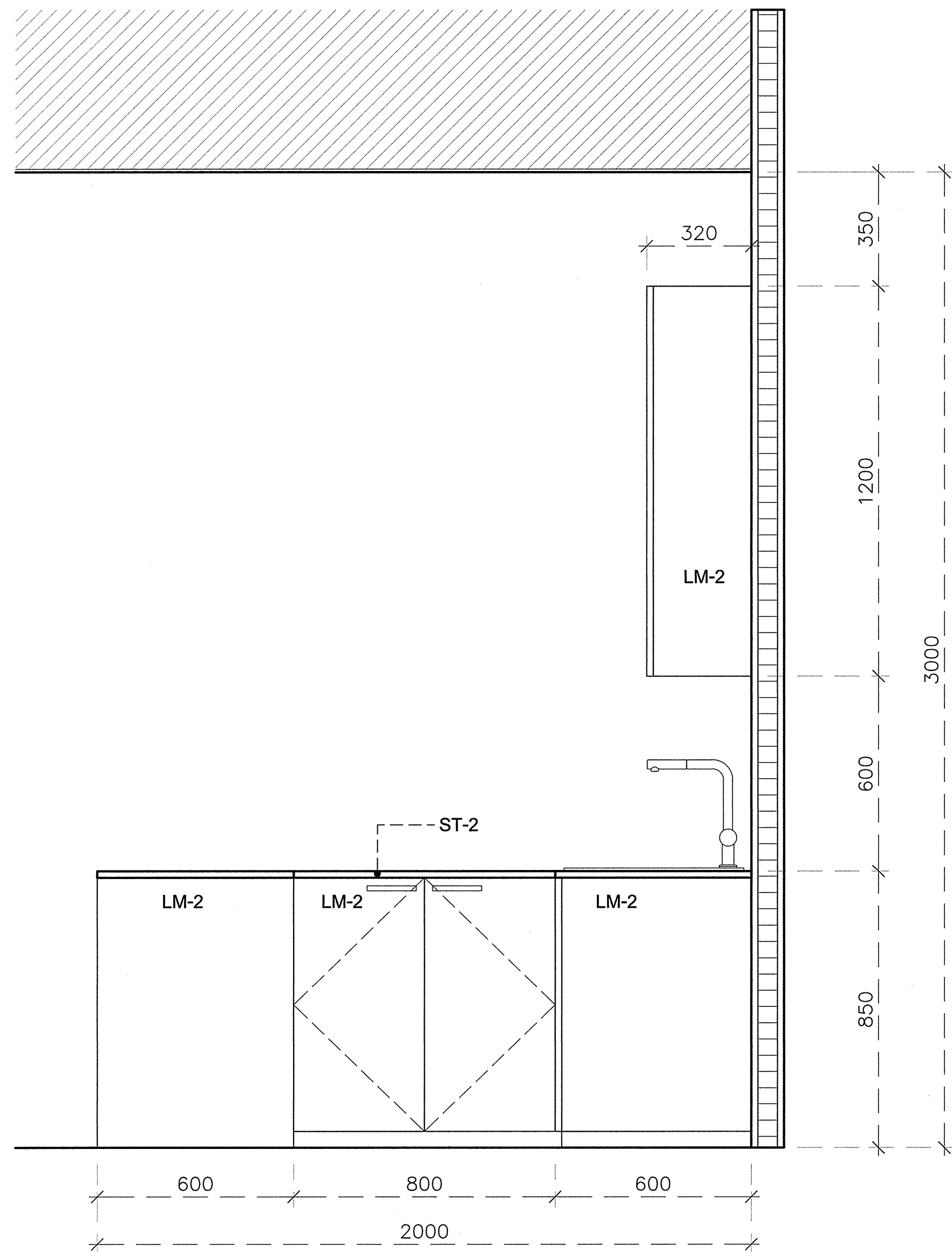
- 1) ผู้ช่วยศาสตราจารย์ชำนาญ น้อยศักดิ์พงษ์ ประธานกรรมการ
ลายเซ็น:
- 2) ผู้ช่วยศาสตราจารย์วุฒิวัฒน์ ศรีรัตนประเสริฐ กรรมการ
ลายเซ็น:
- 3) นางสาวประนิตฎา พินสี กรรมการ
ลายเซ็น:
- 4) นางสาววรรณภัทร รัตนบุญ กรรมการ
ลายเซ็น:
- 5) นางสาวศุภลักษณ์ ชื่นชม กรรมการและเลขานุการ
ลายเซ็น:

คณะกรรมการตรวจรับแบบ

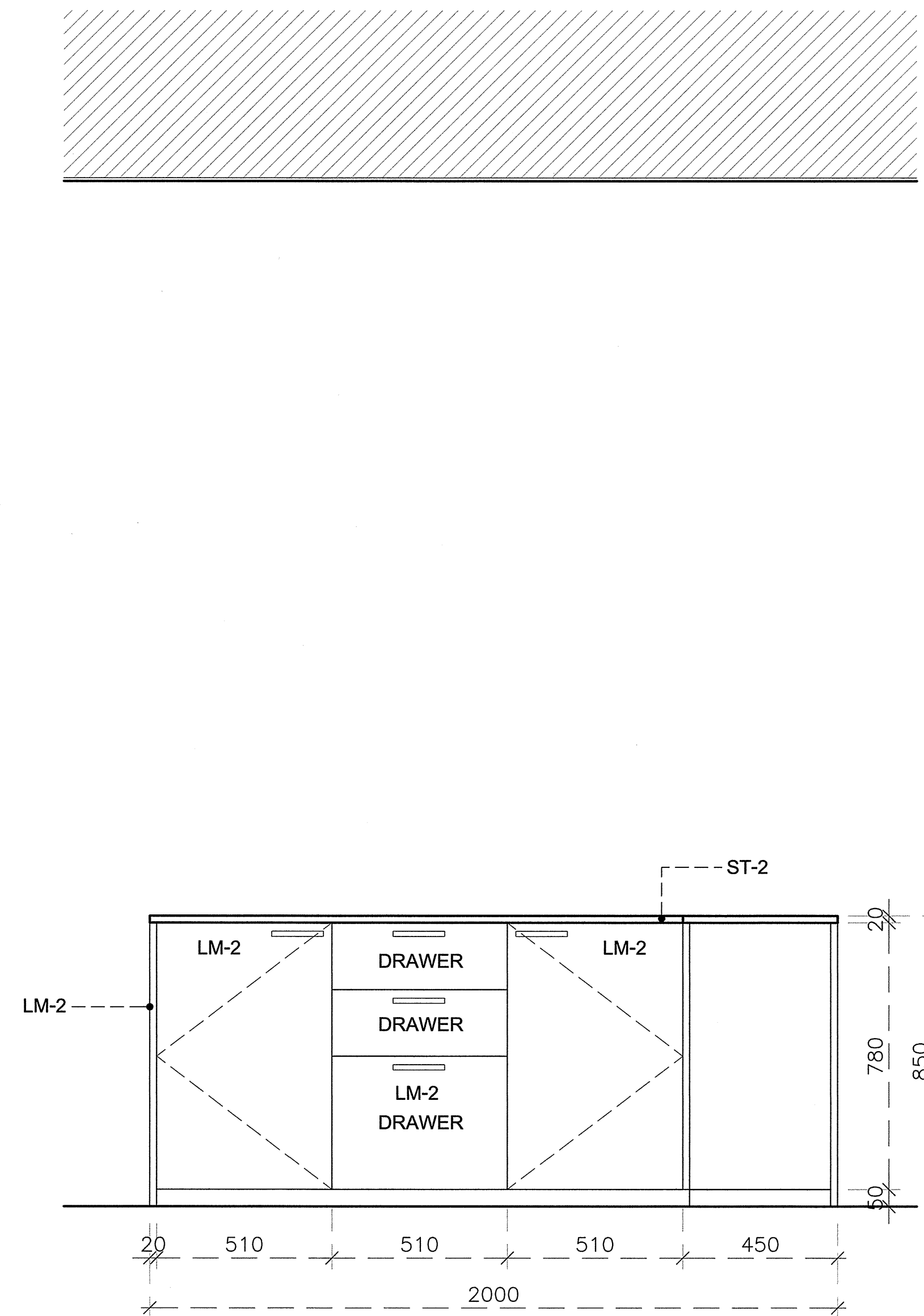
- 1) นายสุธิยา สงค์อินทร์ ประธานกรรมการ
ลายเซ็น:
- 2) นายดลสิทธิ์ อัครชัยสุริกรม กรรมการ
ลายเซ็น:
- 3) ผู้ช่วยศาสตราจารย์อาทิตย์ยา มีนของหว้า กรรมการและเลขานุการ
ลายเซ็น:

แสดงแบบ :
รูปด้าน B-C : BF-05

มาตราส่วน :	วันที่ :
1:12.5	
แผ่นที่ :	รวม :
AA-84	95



รูปด้าน B : BF-05
มาตราส่วน 1:12.5



รูปด้าน C : BF-05
มาตราส่วน 1:12.5

* ระยะเวลาที่แสดงในแบบ ใช้เพื่อประกอบการจัดทำแบบเท่านั้น ให้ผู้รับจ้างสำรวจหน้างานเสร็จก่อนดำเนินการ/เสนอราคา *



มหาวิทยาลัยเทคโนโลยีราชมงคลกรุงเทพ

ชื่อโครงการ :
ปรับปรุงห้องปฏิบัติการด้านส่งเสริมสุขภาพ
และความงาม แขวงทุ่งมหาเมฆ เขตสาทร
กรุงเทพมหานคร จำนวน ๑ รายการ

อธิการบดี มหาวิทยาลัยเทคโนโลยีราชมงคลกรุงเทพ	ลายเซ็น
รองศาสตราจารย์พิชัย จันทร์รัมย์	
รองอธิการบดี มหาวิทยาลัยเทคโนโลยีราชมงคลกรุงเทพ	ลายเซ็น
ผู้ช่วยศาสตราจารย์ดลธรรม เอศกานนท์	

คณะกรรมการจัดทำแบบปฏิบัติงานก่อสร้าง

1) ผู้ช่วยศาสตราจารย์ชำนาญ น้อยพิทักษ์ ประธานกรรมการ	ลายเซ็น :
2) ผู้ช่วยศาสตราจารย์วิวัฒน์ คงหินประเสริฐ กรรมการ	ลายเซ็น :
3) นางสาวประนิดิญา พิมพ์ กรรมการ	ลายเซ็น :
4) นางสาววรรณพร รัตนบุญ กรรมการ	ลายเซ็น :
5) นางสาวศุภลักษณ์ ชื่นชม กรรมการและเลขานุการ	ลายเซ็น :

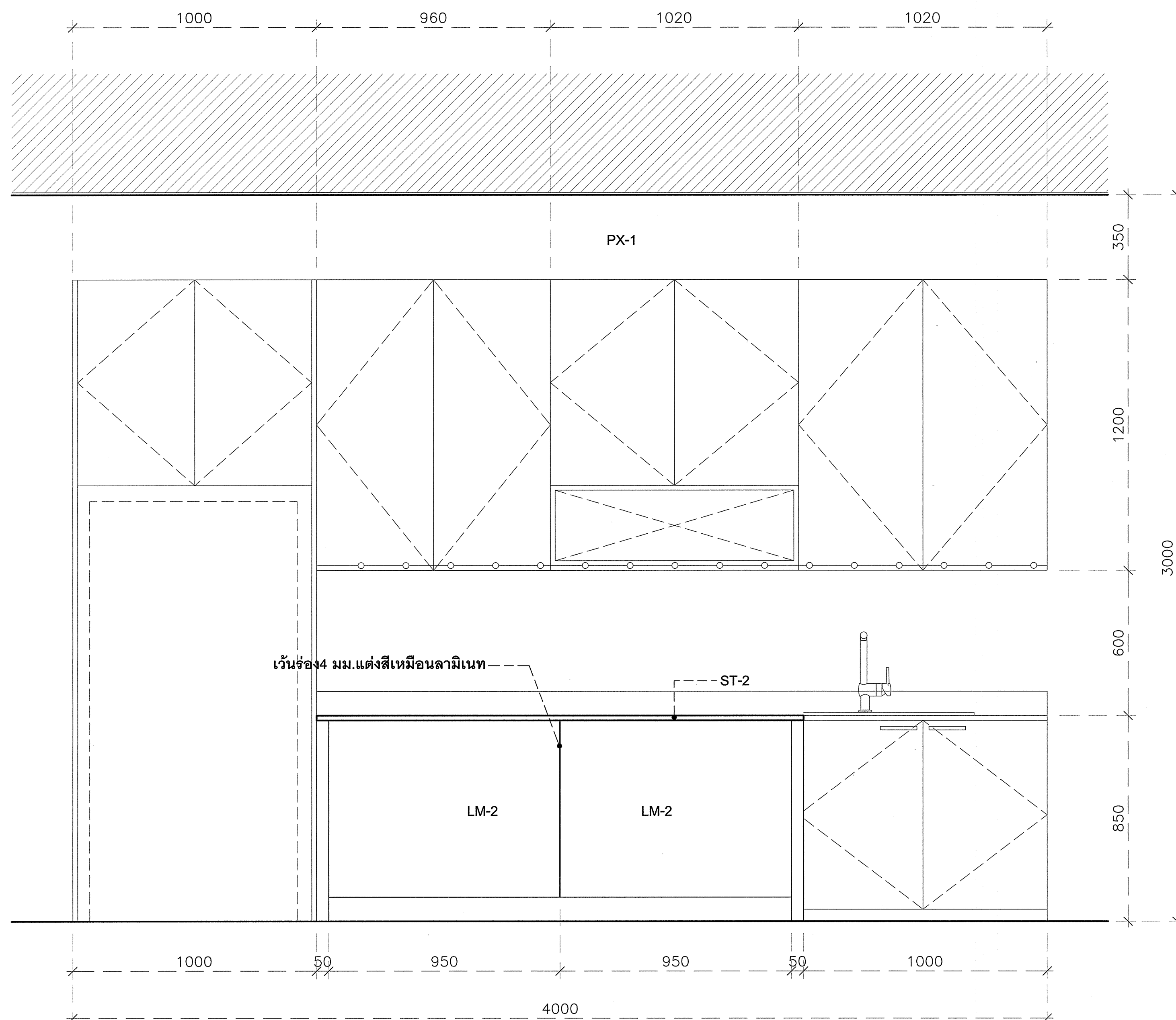
คณะกรรมการตรวจรับแบบ

1) นายสุวิชา สกดิ์อินทร์ ประธานกรรมการ	ลายเซ็น :
2) นายอดิศักดิ์ อัครชัยสุวิกรม กรรมการ	ลายเซ็น :
3) ผู้ช่วยศาสตราจารย์อาทิตย์ยา มีนองระวี กรรมการและเลขานุการ	ลายเซ็น :

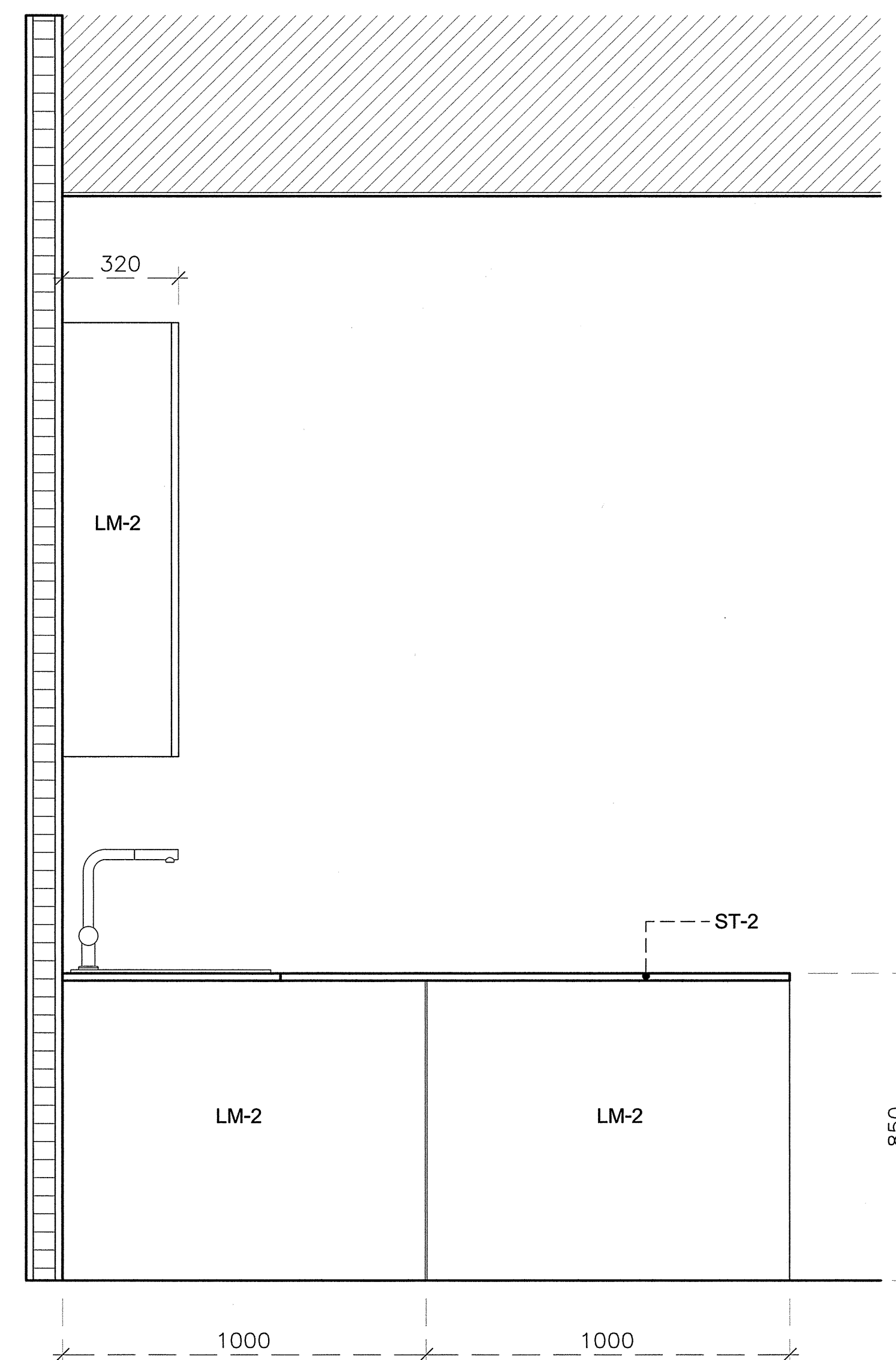
แสดงแบบ :

รูปด้าน D-E : BF-05

มาตราส่วน :	วันที่ :
1:12.5	
แผ่นที่ :	รวม :
AA-85	95



รูปด้าน D : BF-05
มาตราส่วน 1:12.5



รูปด้าน E : BF-05
มาตราส่วน 1:12.5

* ระบุต่างๆที่แสดงในแบบ ใช้เพื่อประกอบการจัดทำแบบเท่านั้น ให้ผู้รับจ้างสำรวจหน้างานเสร็จก่อนดำเนินการ/เสนอราคา *



มหาวิทยาลัยเทคโนโลยีราชมงคลกรุงเทพ

ชื่อโครงการ :

ปรับปรุงห้องปฏิบัติการด้านส่งเสริมสุขภาพ
และความงาม แขวงทุ่งมหาเมฆ เขตสาทร
กรุงเทพมหานคร จำนวน ๑ รายการ

อธิการบดี มหาวิทยาลัยเทคโนโลยีราชมงคลกรุงเทพ	ลายเซ็น
รองศาสตราจารย์ชัย จันทรมณี	
รองอธิการบดี มหาวิทยาลัยเทคโนโลยีราชมงคลกรุงเทพ	ลายเซ็น
ผู้ช่วยศาสตราจารย์ดลธรรม เอศกานนท์	

คณะกรรมการจัดทำแบบปฏิบัติงานก่อสร้าง

1. ผู้ช่วยศาสตราจารย์ชำนาญ น้อยพิทักษ์ ประธานกรรมการ	ลายเซ็น :
2. ผู้ช่วยศาสตราจารย์วุฒิวัฒน์ คงรัตนประเสริฐ กรรมการ	ลายเซ็น :
3. นางสาวประนิดิญา ทิมสี กรรมการ	ลายเซ็น :
4. นางสาวรวงศ์พร รัตนบุญ กรรมการ	ลายเซ็น :
5. นางสาวศุภกัญจน์ ชื่นชม กรรมการและเลขานุการ	ลายเซ็น :

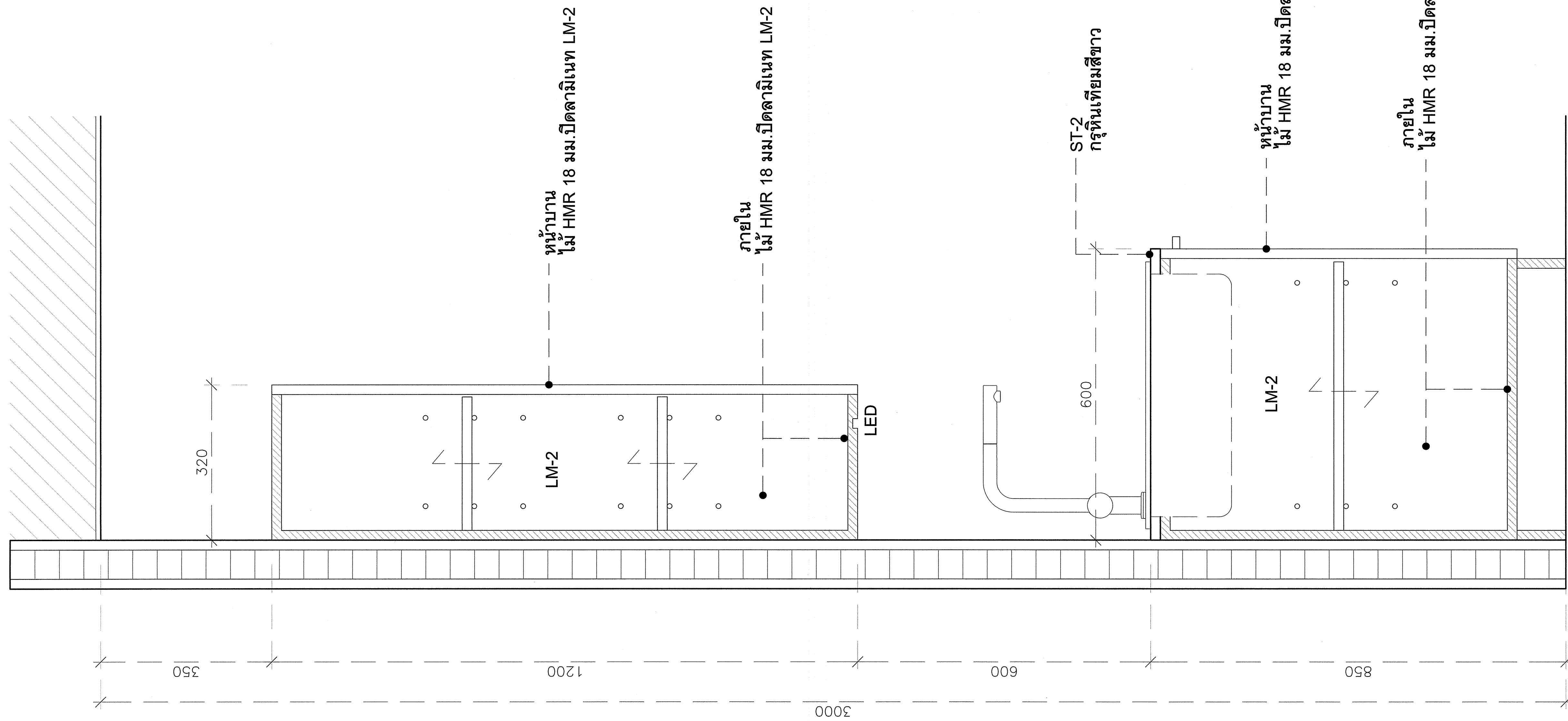
คณะกรรมการตรวจรับแบบ

1. นายสุริยา สดอัมรินทร์ ประธานกรรมการ	ลายเซ็น :
2. นายอดิศักดิ์ อัครชัยสุภิรม กรรมการ	ลายเซ็น :
3. ผู้ช่วยศาสตราจารย์อาทิตย์ยา มีนทองว่า กรรมการและเลขานุการ	ลายเซ็น :

แสดงแบบ :

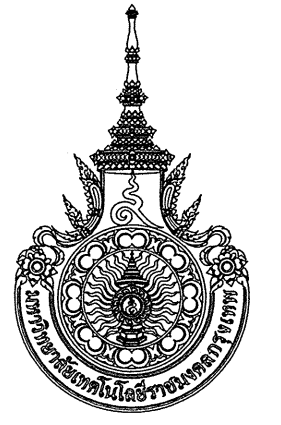
รูปตัด 1 : BF-05

มาตราส่วน :	วันที่ :
1:5	
แผ่นที่ :	รวม :
AA-86	95



รูปตัด 1 : BF-05
ขนาดส่วน 1:5

* ระยะต่างๆที่แสดงในแบบ ใช้เพื่อประกอบการจัดทำแบบเท่านั้น ให้ผู้รับจ้างสำรวจหน้างานเสร็จก่อนดำเนินการ/เสนอราคา *



มหาวิทยาลัยเทคโนโลยีราชมงคลกรุงเทพ

ชื่อโครงการ :
ปรับปรุงห้องปฏิบัติการด้านส่งเสริมสุขภาพ
และความงาม แขวงทุ่งมหาเมฆ เขตสาทร
กรุงเทพมหานคร จำนวน ๑ รายการ

อธิการบดี มหาวิทยาลัยเทคโนโลยีราชมงคลกรุงเทพ	ลายเซ็น
รองศาสตราจารย์พิชัย จันทร์มณี	
รองอธิการบดี มหาวิทยาลัยเทคโนโลยีราชมงคลกรุงเทพ	ลายเซ็น
ผู้ช่วยศาสตราจารย์คณธรรม เอภักานนท์	

คณะกรรมการจัดทำแบบปรายการงานก่อสร้าง

1. ผู้ช่วยศาสตราจารย์ชำนาญ น้อยพิทักษ์ ประธานกรรมการ	ลายเซ็น :
2. ผู้ช่วยศาสตราจารย์วิวัฒน์ คงรัตนประเสริฐ กรรมการ	ลายเซ็น :
3. นางสาวประนิตญา พิมพ์ กรรมการ	ลายเซ็น :
4. นางสาวจรรยา รัตนบุญ กรรมการ	ลายเซ็น :
5. นางสาวศุภลักษณ์ ชื่นชม กรรมการและเลขานุการ	ลายเซ็น :

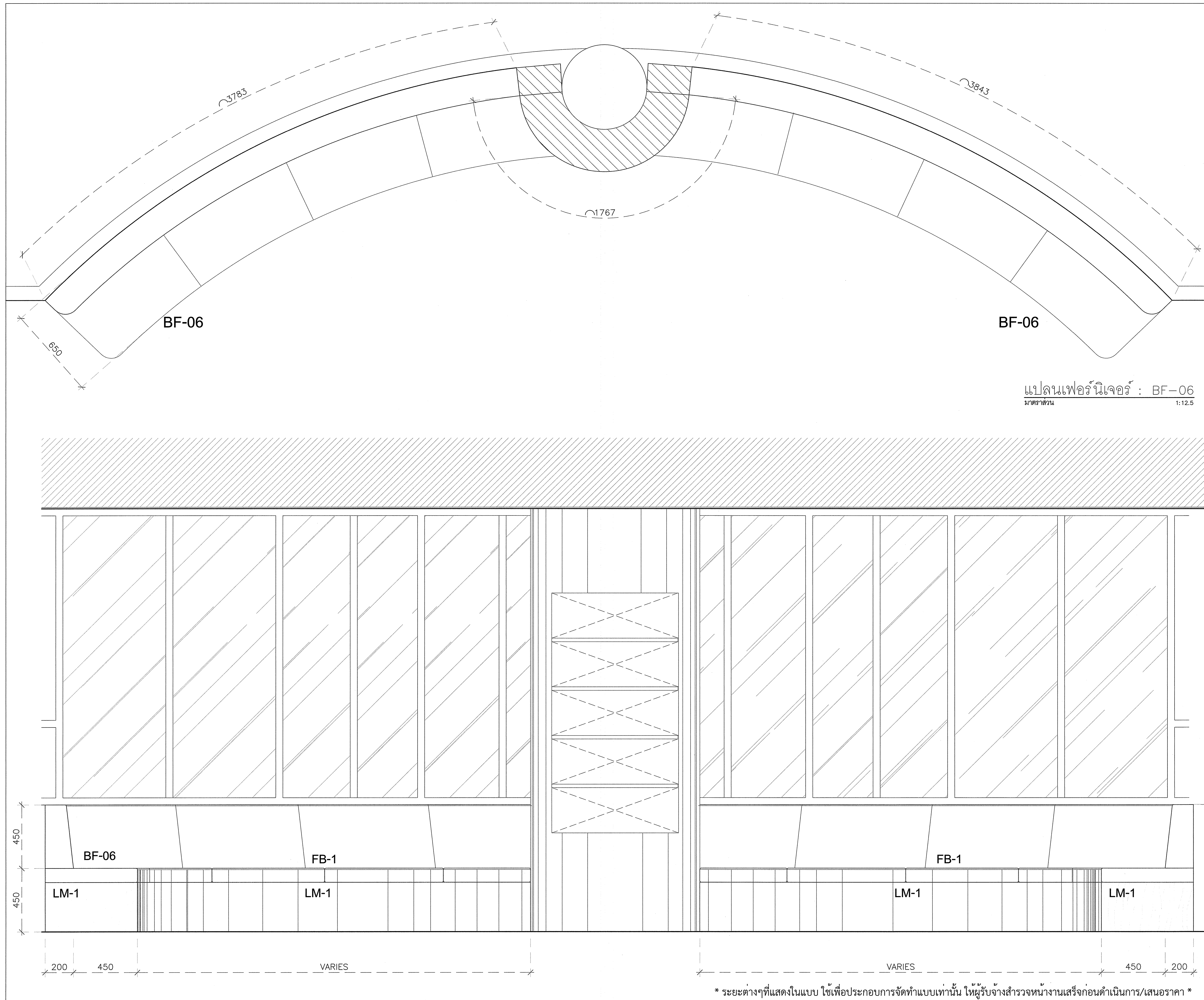
คณะกรรมการตรวจรับแบบ

1. นายสุริยา สอนจันทร์ ประธานกรรมการ	ลายเซ็น :
2. นายคณดิษฐ์ อัครวิชัยภิรม กรรมการ	ลายเซ็น :
3. ผู้ช่วยศาสตราจารย์อาทิตย์ มีหนองบัว กรรมการและเลขานุการ	ลายเซ็น :

แสดงแบบ :

เฟอร์นิเจอร์ : BF-06

มาตรฐาน :	วันที่ :
1:12.5	
แผ่นที่ :	รวม :
AA-87	95



แปลนเฟอร์นิเจอร์ : BF-06
มาตรฐาน 1:12.5

2100

* ระยะต่างๆที่แสดงในแบบ ใช้เพื่อประกอบการจัดทำแบบเท่านั้น ให้ผู้รับจ้างสำรวจหน้างานเสร็จก่อนดำเนินการ/เสนอราคา *



มหาวิทยาลัยเทคโนโลยีราชมงคลกรุงเทพ

ชื่อโครงการ :
ปรับปรุงห้องปฏิบัติการด้านส่งเสริมสุขภาพ
และความงาม แขวงทุ่งมหาเมฆ เขตสาทร
กรุงเทพมหานคร จำนวน ๑ รายการ

อธิการบดี มหาวิทยาลัยเทคโนโลยีราชมงคลกรุงเทพ	ลายเซ็น
รองศาสตราจารย์พิชัย จันทร์มณี	
รองอธิการบดี มหาวิทยาลัยเทคโนโลยีราชมงคลกรุงเทพ	ลายเซ็น
ผู้อำนวยการศูนย์ลดธรรม เอศกานนท์	

คณะกรรมการจัดทำแบบรายการงานก่อสร้าง

1) ผู้ช่วยศาสตราจารย์ชำนาญ น้อยศักดิ์	ประธานกรรมการ
ลายเซ็น :	
2) ผู้ช่วยศาสตราจารย์วิวัฒน์ ศรีดิษฐ์	กรรมการ
ลายเซ็น :	
3) นางสาวประนิตญา พิมพ์	กรรมการ
ลายเซ็น :	
4) นางสาวรุ่งพร รัตนบุญ	กรรมการ
ลายเซ็น :	
5) นางสาวศุภลักษณ์ ชื่นชม	กรรมการและเลขานุการ
ลายเซ็น :	

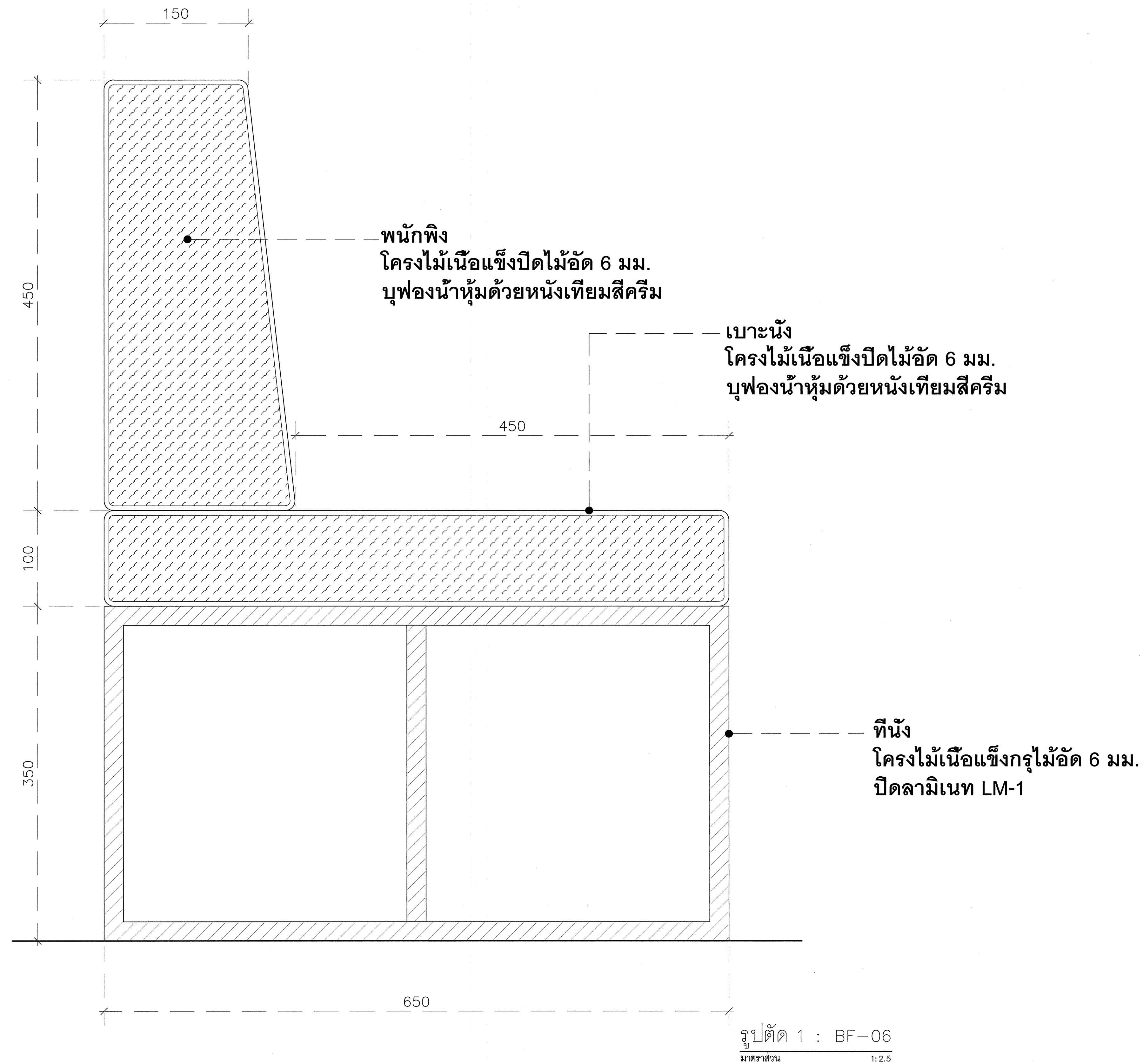
คณะกรรมการตรวจรับแบบ

1) นายสุวิชา สงค์อินทร์	ประธานกรรมการ
ลายเซ็น :	
2) นายคณิศร อัครชัยสุกรม	กรรมการ
ลายเซ็น :	
3) ผู้ช่วยศาสตราจารย์อาทิตย์ มีทองหว้า	กรรมการและเลขานุการ
ลายเซ็น :	

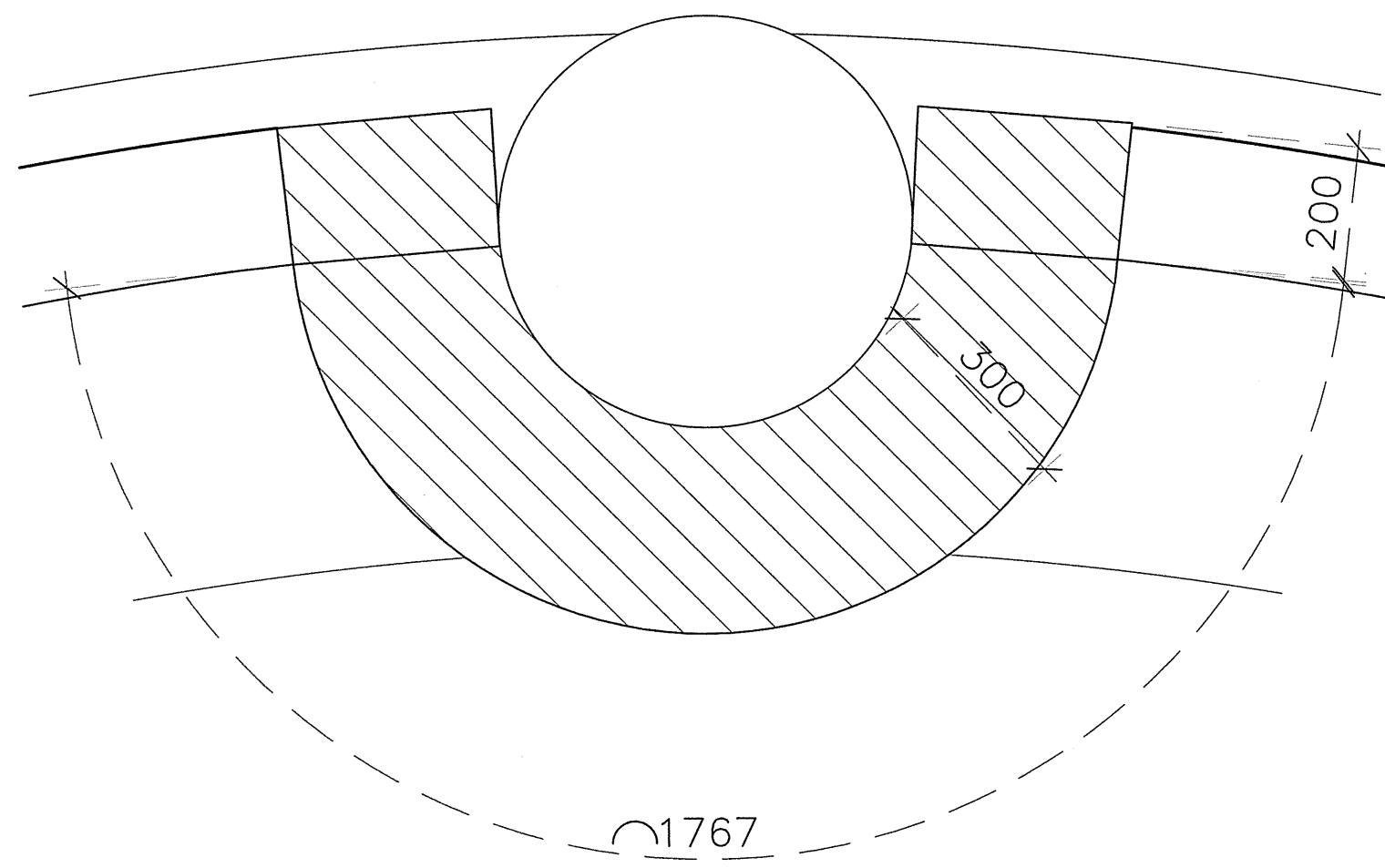
แสดงแบบ :

รูปตัด 1 : BF-06

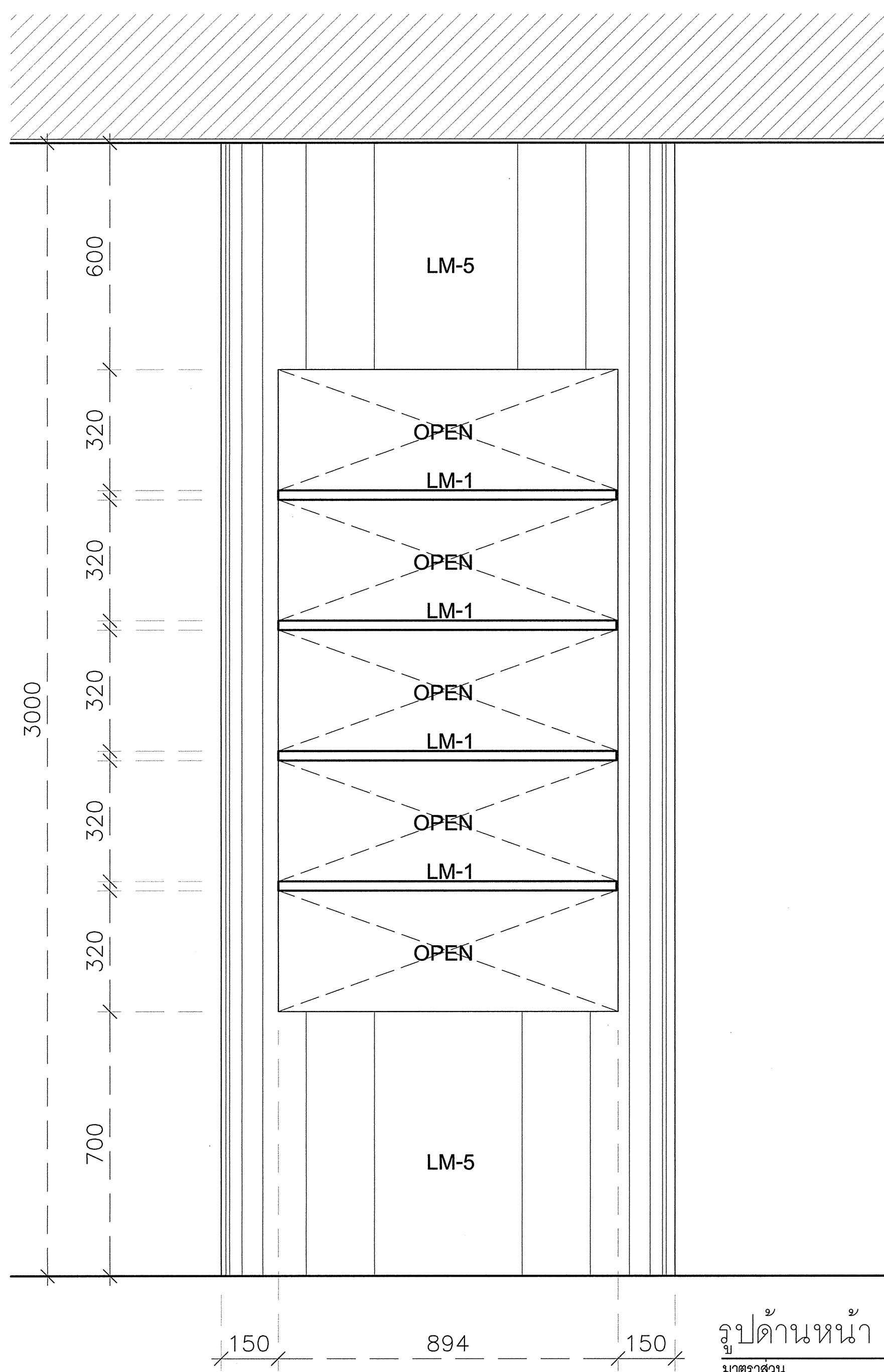
มาตราส่วน :	วันที่ :
1:5	
แผ่นที่ :	รวม :
AA-88	95



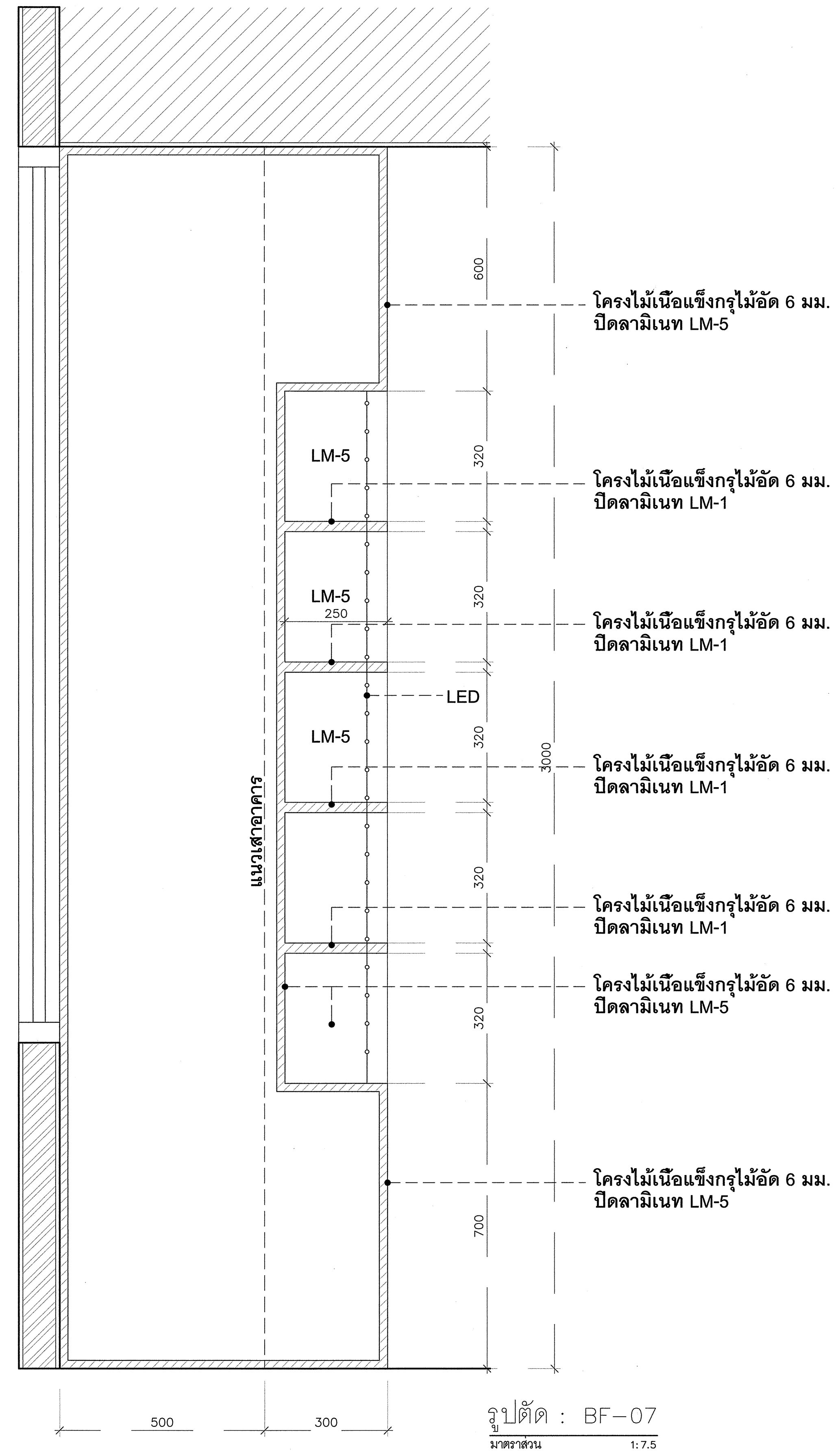
* รายละเอียดที่แสดงในแบบ ใช้เพื่อประกอบการจัดทำแบบเท่านั้น ให้ผู้รับจ้างสำรวจหน้างานเสร็จก่อนดำเนินการ/เสนอราคา *



แปลนเฟอร์นิเจอร์ : BF-07
มาตราส่วน 1:10



รูปด้านหน้า : BF-07
มาตราส่วน 1:10



รูปตัด : BF-07
มาตราส่วน 1:7.5

* ระยะต่างๆที่แสดงในแบบ ใช้เพื่อประกอบการจัดทำแบบเท่านั้น ให้ผู้รับจ้างสำรวจหน้างานเสร็จก่อนดำเนินการ/เสนอราคา *



มหาวิทยาลัยเทคโนโลยีราชมงคลกรุงเทพ

ชื่อโครงการ :
ปรับปรุงห้องปฏิบัติการด้านส่งเสริมสุขภาพ
และความงาม แขวงทุ่งมหาเมฆ เขตสาทร
กรุงเทพมหานคร จำนวน ๑ รายการ

อธิการบดี มหาวิทยาลัยเทคโนโลยีราชมงคลกรุงเทพ	ลายเซ็น
รองศาสตราจารย์ชัย จันทรมณี	
รองอธิการบดี มหาวิทยาลัยเทคโนโลยีราชมงคลกรุงเทพ	ลายเซ็น
ผู้ช่วยศาสตราจารย์ดลธรรม เอสงากานนท์	

คณะกรรมการจัดทำแบบปฏิบัติงานก่อสร้าง

1) ผู้ช่วยศาสตราจารย์ชำนาญ น้อยพิทักษ์ ประธานกรรมการ	ลายเซ็น :
2) ผู้ช่วยศาสตราจารย์วิวัฒน์ คงหินประเสริฐ กรรมการ	ลายเซ็น :
3) นางสาวประนิตญา พิมพ์ กรรมการ	ลายเซ็น :
4) นางสาววรรณพร รัตนบุญ กรรมการ	ลายเซ็น :
5) นางสาวศุภลักษณ์ ชื่นชม กรรมการและเลขานุการ	ลายเซ็น :

คณะกรรมการตรวจรับแบบ

1) นายสุธยา สดชื่นทร์ ประธานกรรมการ	ลายเซ็น :
2) นายคณิศร ชัยชัชวาลย์ กรรมการ	ลายเซ็น :
3) ผู้ช่วยศาสตราจารย์อาทิตย์ มีนทองว่า กรรมการและเลขานุการ	ลายเซ็น :

แสดงแบบ :
เฟอร์นิเจอร์ : BF-07

มาตราส่วน :	วันที่ :
1:10	
แผ่นที่ :	รวม :
AA-89	95



มหาวิทยาลัยเทคโนโลยีราชมงคลกรุงเทพ

ชื่อโครงการ :
ปรับปรุงห้องปฏิบัติการด้านส่งเสริมสุขภาพ
และความงาม แขวงทุ่งมหาเมฆ เขตสาทร
กรุงเทพมหานคร จำนวน ๑ รายการ

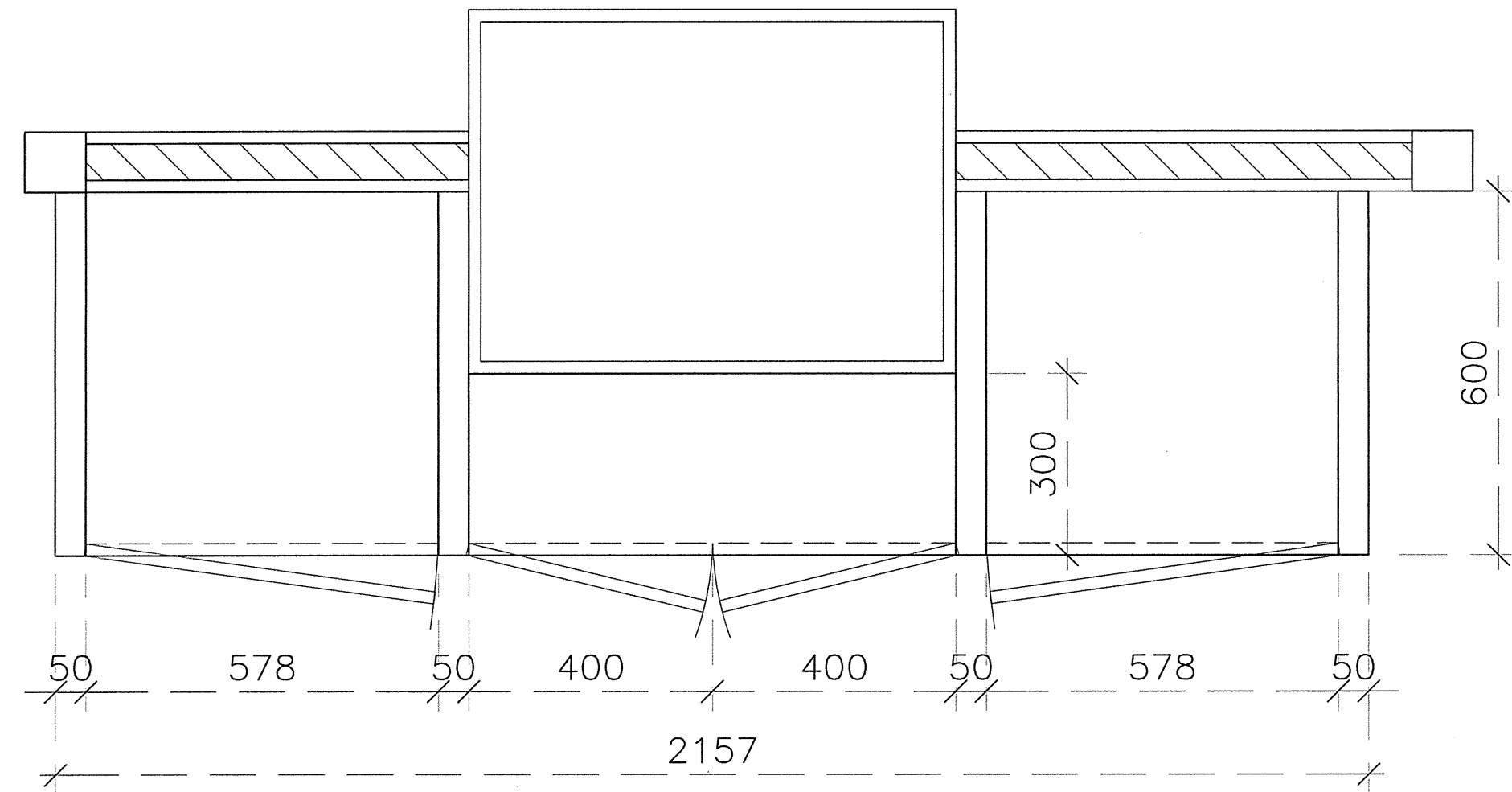
อธิการบดี มหาวิทยาลัยเทคโนโลยีราชมงคลกรุงเทพ	ลายเซ็น
รองศาสตราจารย์พิชัย จันทร์มณี	
รองอธิการบดี มหาวิทยาลัยเทคโนโลยีราชมงคลกรุงเทพ	ลายเซ็น
ผู้ช่วยศาสตราจารย์ดลธรรม เอศกานนท์	

คณะกรรมการจัดทำแบบปฏิบัติงานก่อสร้าง		
1.) ผู้ช่วยศาสตราจารย์ชำนาญ น้อยพิทักษ์	ประธานกรรมการ	ลายเซ็น :
2.) ผู้ช่วยศาสตราจารย์วิวัฒน์ คงรัตนประเสริฐ	กรรมการ	ลายเซ็น :
3.) นางสาวประนัญญา พิมพ์	กรรมการ	ลายเซ็น :
4.) นางสาววรรณพร รัตนบุญ	กรรมการ	ลายเซ็น :
5.) นางสาวศุภลักษณ์ ชื่นชม	กรรมการและเลขานุการ	ลายเซ็น :

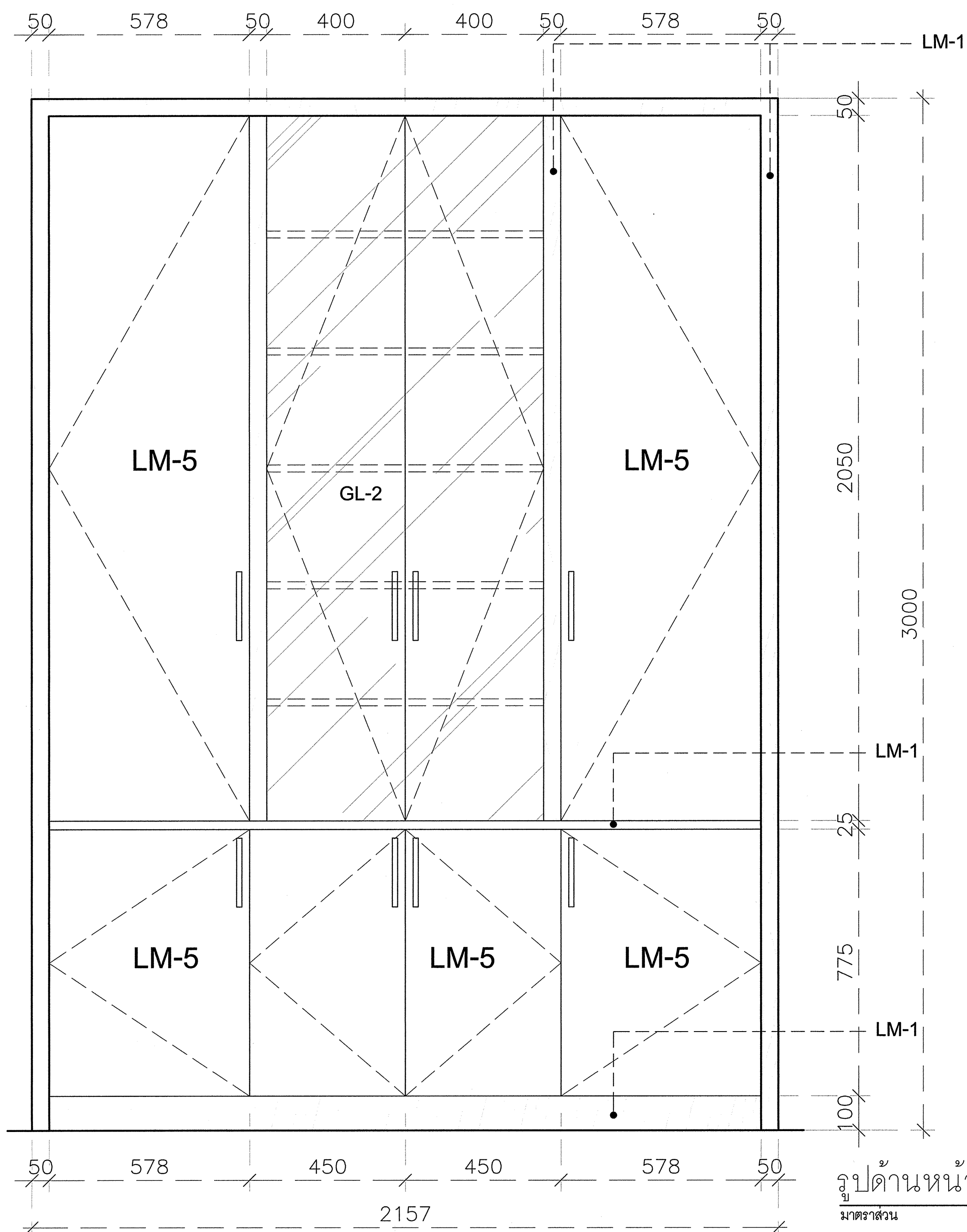
คณะกรรมการตรวจรับแบบ		
1.) นายสุริยา สหสัมพันธ์	ประธานกรรมการ	ลายเซ็น :
2.) นายศุภสิทธิ์ อัครวิสุทธิกรม	กรรมการ	ลายเซ็น :
3.) ผู้ช่วยศาสตราจารย์อาทิตย์ยา มีนองงั่ว	กรรมการและเลขานุการ	ลายเซ็น :

แสดงแบบ :
เฟอร์นิเจอร์ : BF-08

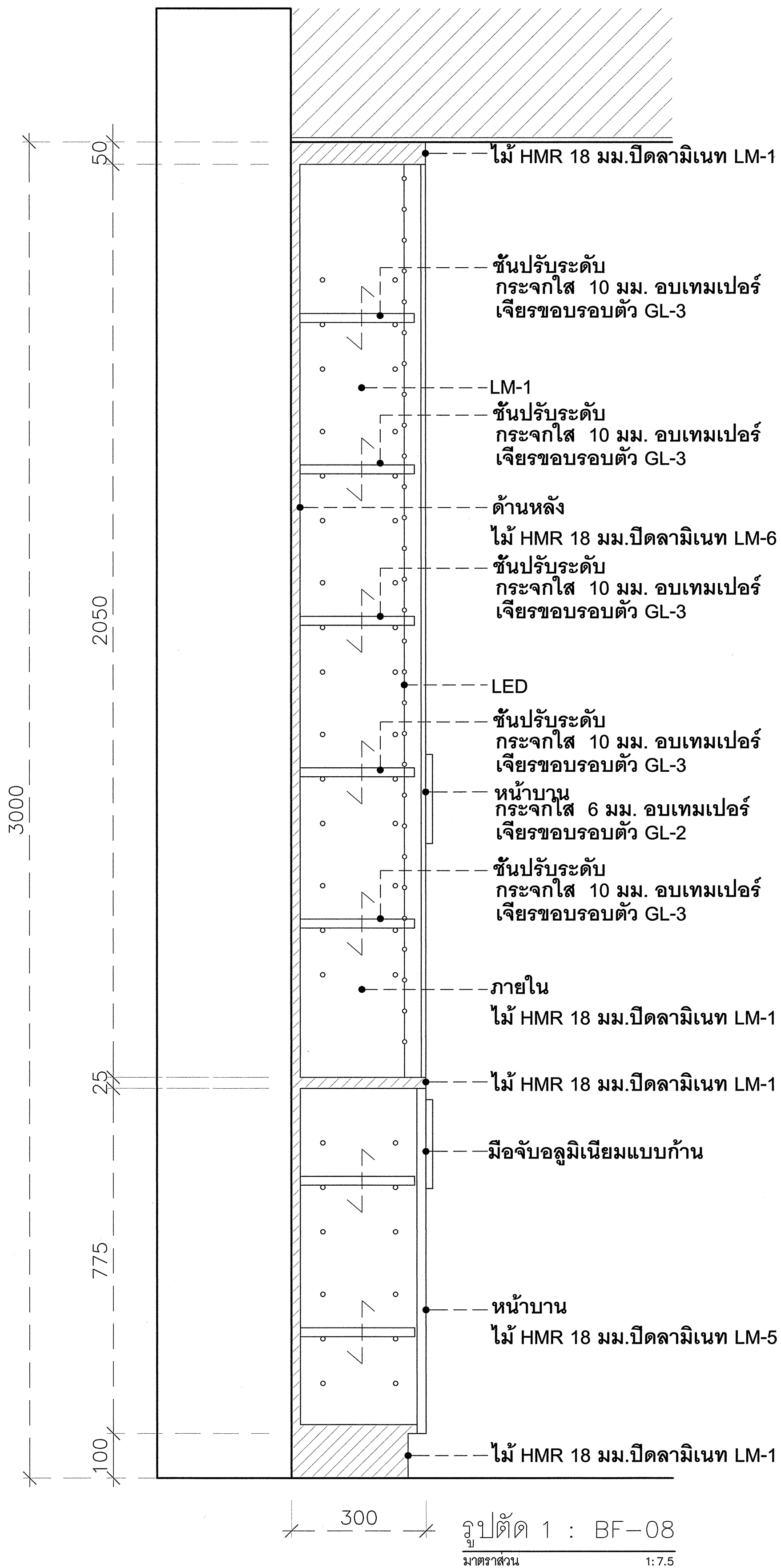
มาตรฐาน :	วันที่ :
1:10	
แผ่นที่ :	รวม :
AA-90	95



แปลนเฟอร์นิเจอร์ : BF-08
มาตรฐาน 1:10



รูปด้านหน้า : BF-08
มาตรฐาน 1:10



รูปตัด 1 : BF-08
มาตรฐาน 1:7.5

* ระบุต่างๆที่แสดงในแบบ ใช้เพื่อประกอบการจัดทำแบบเท่านั้น ให้ผู้รับจ้างสำรวจหน้างานเสร็จก่อนดำเนินการ/เสนอราคา *



มหาวิทยาลัยเทคโนโลยีราชมงคลกรุงเทพ

ชื่อโครงการ :
ปรับปรุงห้องปฏิบัติการด้านส่งเสริมสุขภาพ
และความงาม แขวงทุ่งพญาเกษม เขตสาทร
กรุงเทพมหานคร จำนวน ๑ รายการ

อธิการบดี มหาวิทยาลัยเทคโนโลยีราชมงคลกรุงเทพ	ลายเซ็น
รองศาสตราจารย์พิชัย จันทร์มณี	
รองอธิการบดี มหาวิทยาลัยเทคโนโลยีราชมงคลกรุงเทพ	ลายเซ็น
ผู้ช่วยศาสตราจารย์ดลธรรม เอหิกานนท์	

คณะกรรมการจัดทำแบบรายการงานก่อสร้าง

1.) ผู้ช่วยศาสตราจารย์ชำนาญ น้อยศักดิ์	นายกิตติ	ประธานกรรมการ
ลายเซ็น :		
2.) ผู้ช่วยศาสตราจารย์วิวัฒน์ ทรัพย์ประเสริฐ	กรรมการ	
ลายเซ็น :		
3.) นางสาวประนิตา ทิมสี	กรรมการ	
ลายเซ็น :		
4.) นางสาววรรณพร รัตนบุญ	กรรมการ	
ลายเซ็น :		
5.) นางสาวศุภลักษณ์ ชื่นชม	กรรมการและเลขานุการ	
ลายเซ็น :		

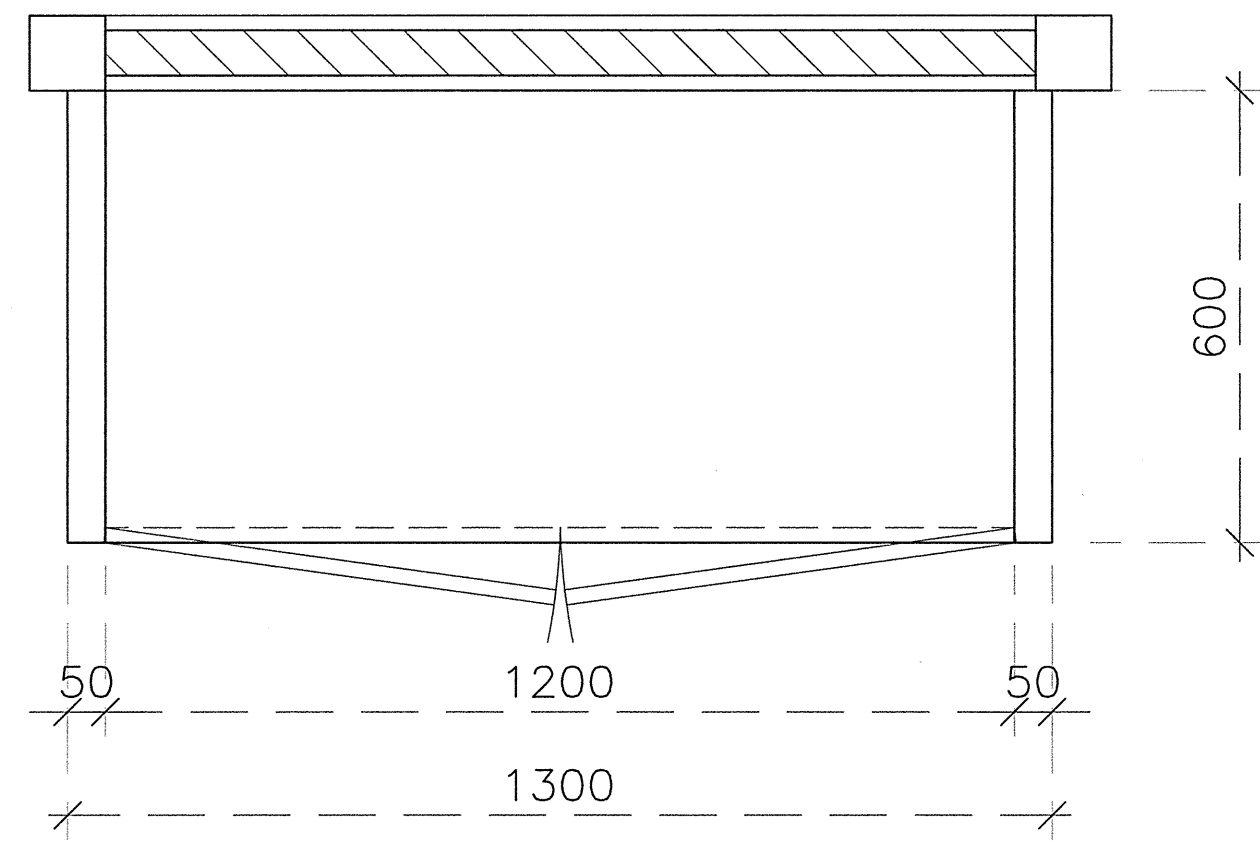
คณะกรรมการตรวจรับแบบ

1.) นายสุวิชา สมอินทร์	ประธานกรรมการ
ลายเซ็น :	
2.) นายดลวิลาศ อัครชัยสุวิกรม	กรรมการ
ลายเซ็น :	
3.) ผู้ช่วยศาสตราจารย์อาทิตย์ มีนองหน้า	กรรมการและเลขานุการ
ลายเซ็น :	

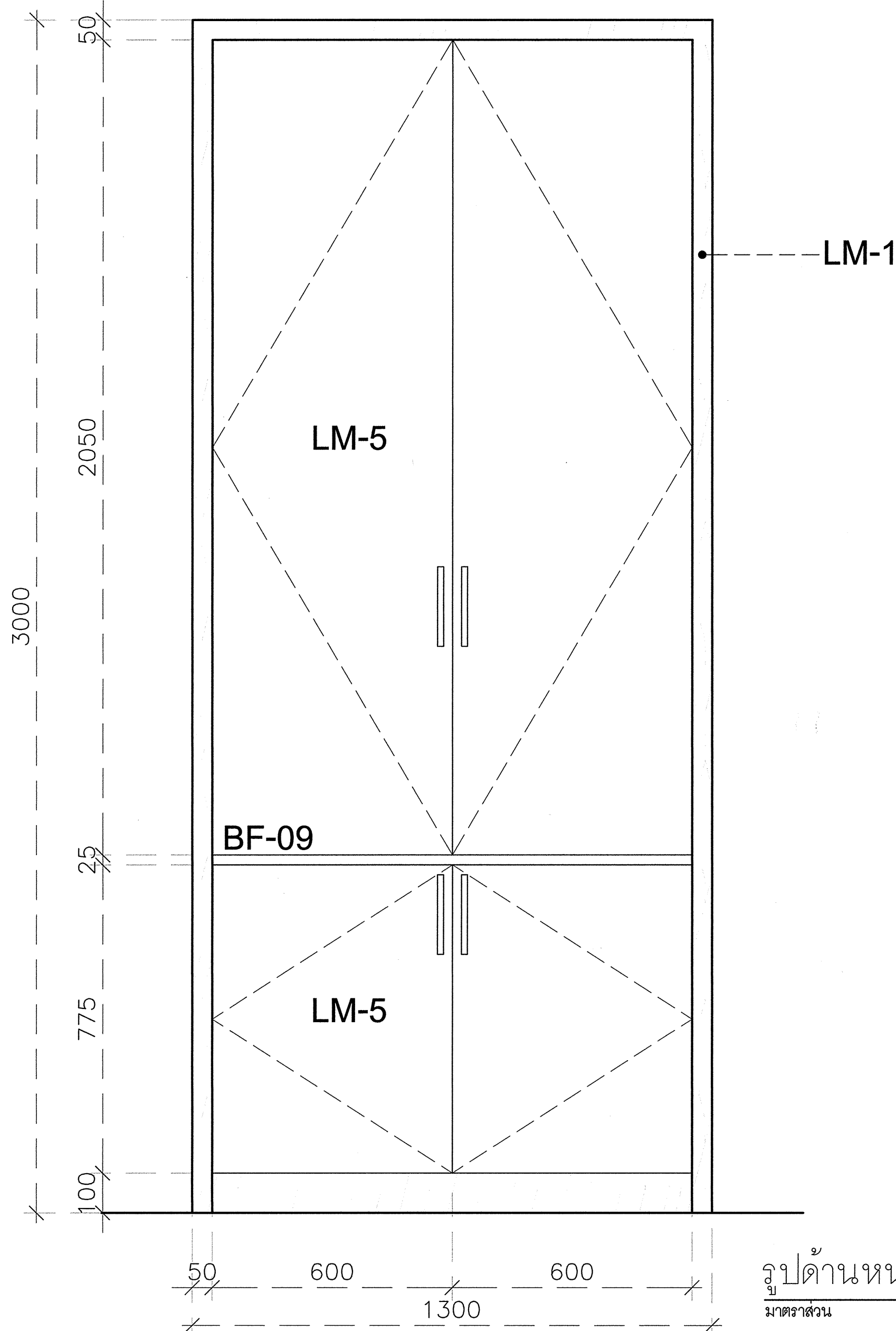
แสดงแบบ :

เฟอร์นิเจอร์ : BF-09

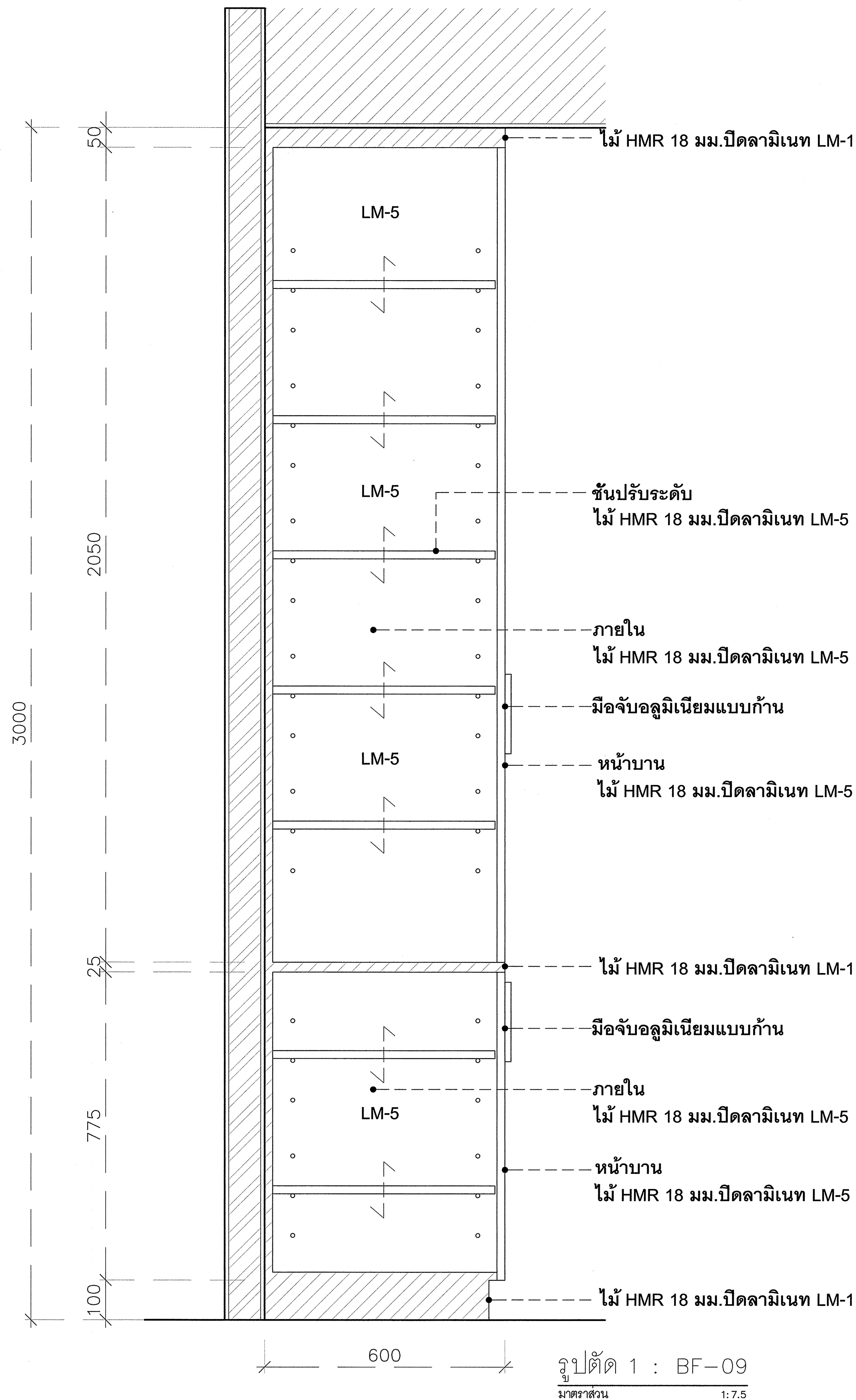
มาตราส่วน :	วันที่ :
1:10	
แผ่นที่ :	รวม :
AA-91	95



แปลนเฟอร์นิเจอร์ : BF-09
มาตราส่วน 1:10



รูปด้านหน้า : BF-09
มาตราส่วน 1:10



รูปตัด 1 : BF-09
มาตราส่วน 1:7.5

* ระบุค่าต่างๆที่แสดงในแบบ ใช้เพื่อประกอบการจัดทำแบบเท่านั้น ให้ผู้รับจ้างสำรวจหน้างานเสร็จก่อนดำเนินการ/เสนอราคา *



มหาวิทยาลัยเทคโนโลยีราชมงคลกรุงเทพ

ชื่อโครงการ :
ปรับปรุงห้องปฏิบัติการด้านส่งเสริมสุขภาพ
และความงาม แขวงทุ่งมหาเมฆ เขตสาทร
กรุงเทพมหานคร จำนวน ๑ รายการ

อธิการบดี มหาวิทยาลัยเทคโนโลยีราชมงคลกรุงเทพ	ลายเซ็น
รองศาสตราจารย์พิชัย จันทร์มณี	
รองอธิการบดี มหาวิทยาลัยเทคโนโลยีราชมงคลกรุงเทพ	ลายเซ็น
ผู้ช่วยศาสตราจารย์ดลธรรม เอฬกานนท์	

คณะกรรมการจัดทำแบบปฏิบัติงานก่อสร้าง

1) ผู้ช่วยศาสตราจารย์ชำนาญ บ้อยพิทักษ์	ประธานกรรมการ
ลายเซ็น :	
2) ผู้ช่วยศาสตราจารย์วิวัฒน์ คงหินประเสริฐ	กรรมการ
ลายเซ็น :	
3) นางสาวประติภา พิมพ์สี	กรรมการ
ลายเซ็น :	
4) นางสาววรรณพร รัตนบุญ	กรรมการ
ลายเซ็น :	
5) นางสาวศุภลักษณ์ ชื่นชม	กรรมการและเลขานุการ
ลายเซ็น :	

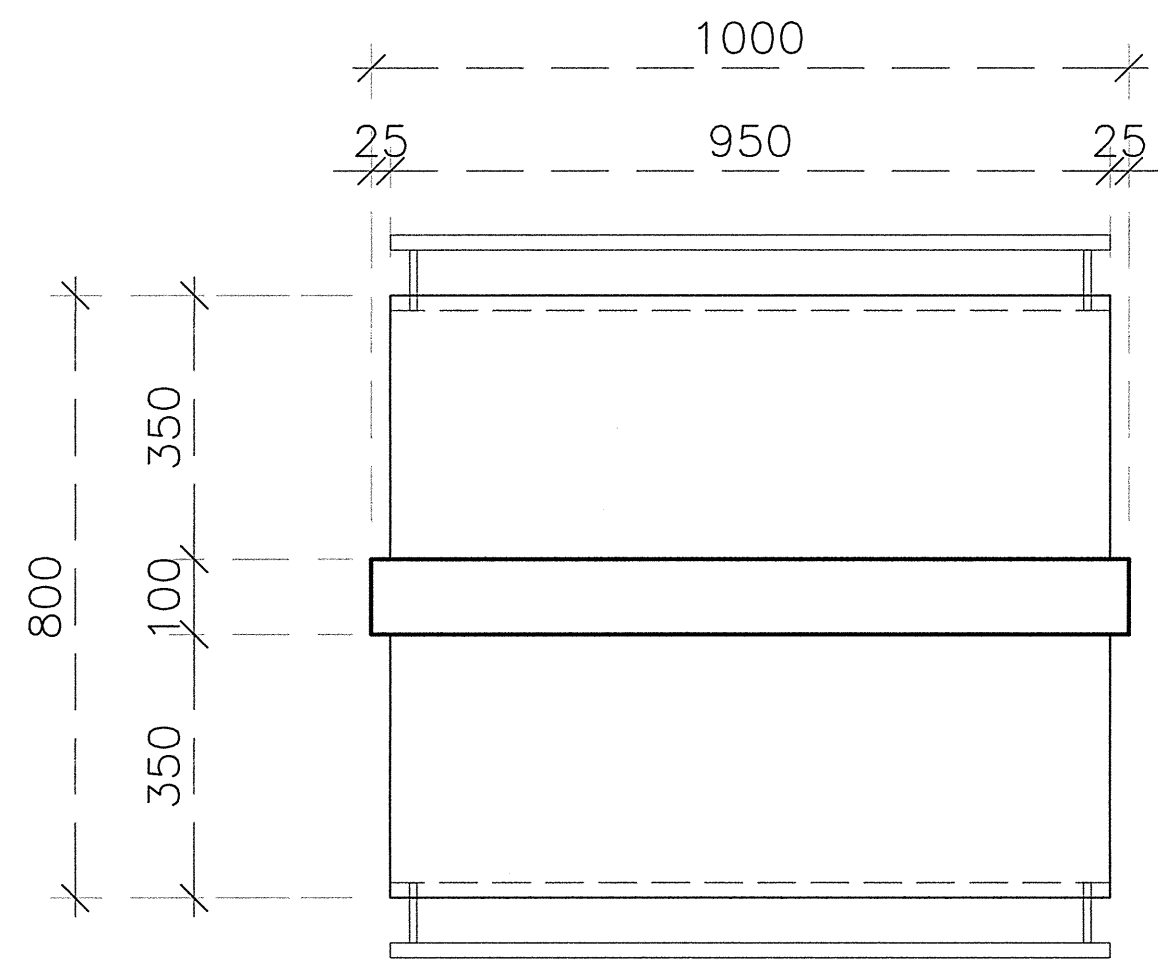
คณะกรรมการตรวจรับแบบ

1) นายสุวิภา สดชื่นทร์	ประธานกรรมการ
ลายเซ็น :	
2) นายศุภสิทธิ์ อัครวิสุทธิกรม	กรรมการ
ลายเซ็น :	
3) ผู้ช่วยศาสตราจารย์อาทิตย์ มีนบองว่า	กรรมการและเลขานุการ
ลายเซ็น :	

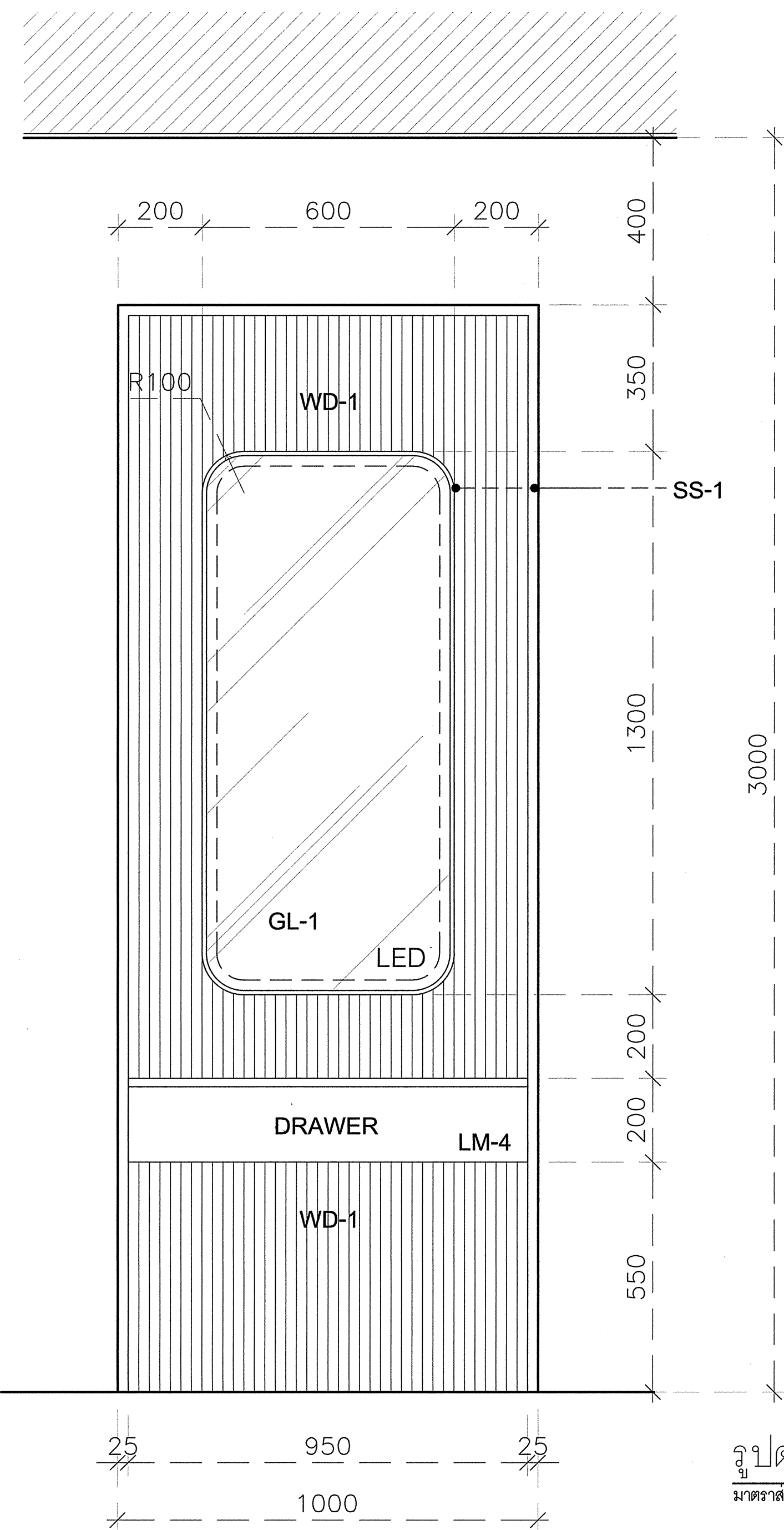
แสดงแบบ :

เฟอร์นิเจอร์ : BF-10

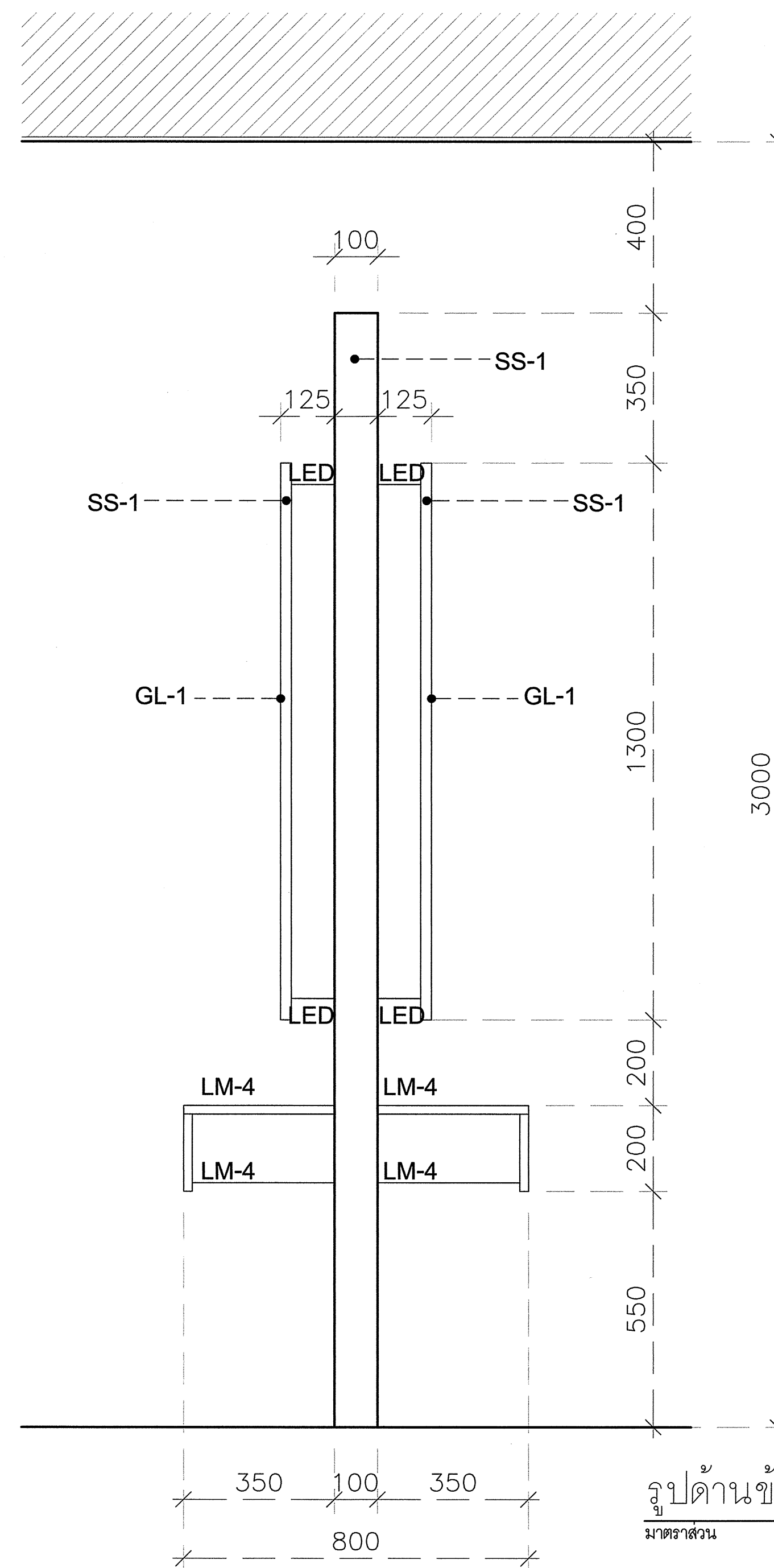
มาตราส่วน :	วันที่ :
1:10	
แผ่นที่ :	รวม :
AA-92	95



แปลนเฟอร์นิเจอร์ : BF-10
มาตราส่วน 1:10



รูปด้านหน้า : BF-10
มาตราส่วน 1:10



รูปด้านข้าง : BF-10
มาตราส่วน 1:10

* ระบุระยะต่างๆที่แสดงในแบบ ใช้เพื่อประกอบการจัดทำแบบเท่านั้น ให้ผู้รับจ้างสำรวจหน้างานเสร็จก่อนดำเนินการ/เสนอราคา *



มหาวิทยาลัยเทคโนโลยีราชมงคลกรุงเทพ

ชื่อโครงการ :
ปรับปรุงห้องปฏิบัติการด้านส่งเสริมสุขภาพ
และความงาม แขวงทุ่งมหาเมฆ เขตสาทร
กรุงเทพมหานคร จำนวน ๑ รายการ

อธิการบดี มหาวิทยาลัยเทคโนโลยีราชมงคลกรุงเทพ	ลายเซ็น
รองศาสตราจารย์ชัย จันทรมณี	ลายเซ็น
รองอธิการบดี มหาวิทยาลัยเทคโนโลยีราชมงคลกรุงเทพ	ลายเซ็น
ผู้ช่วยศาสตราจารย์ดลธรรม เอสงานนท์	ลายเซ็น

คณะกรรมการจัดทำแบบบูรณาการงานก่อสร้าง

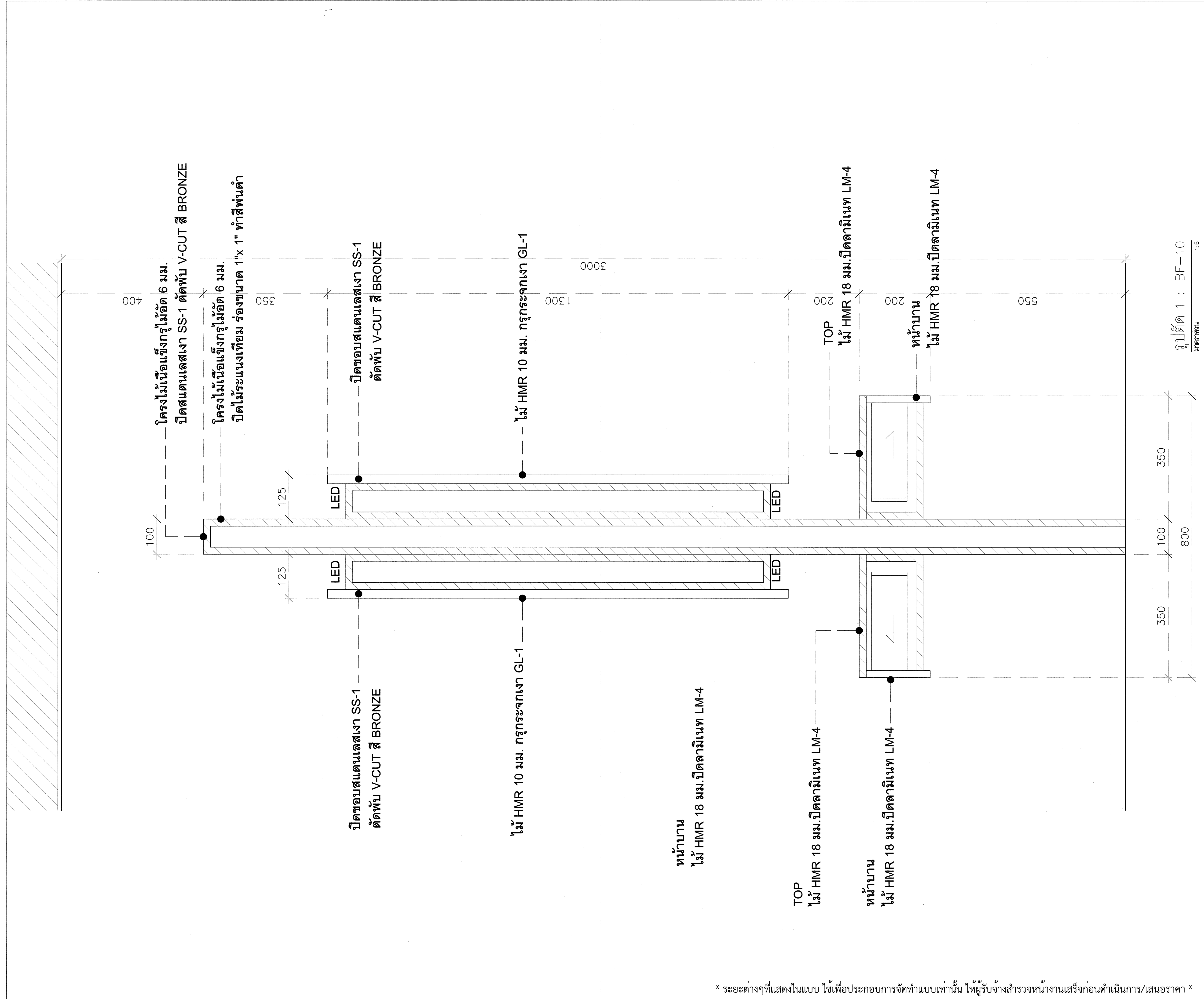
1) ผู้ช่วยศาสตราจารย์ชำนาญ น้อยพิทักษ์	ประธานกรรมการ
ลายเซ็น :	
2) ผู้ช่วยศาสตราจารย์วิวัฒน์ คงหินประเสริฐ	กรรมการ
ลายเซ็น :	
3) นางสาวประนัญญา พิมพ์	กรรมการ
ลายเซ็น :	
4) นางสาววรรคพร รัตนบุญ	กรรมการ
ลายเซ็น :	
5) นางสาวศุภลักษณ์ ชื่นชม	กรรมการและเลขานุการ
ลายเซ็น :	

คณะกรรมการตรวจรับแบบ

1) นายสุธยา สดชื่นทร์	ประธานกรรมการ
ลายเซ็น :	
2) นายคณิศร อัครชัยสุภิรม	กรรมการ
ลายเซ็น :	
3) ผู้ช่วยศาสตราจารย์อาทิตย์ มีทองว่า	กรรมการและเลขานุการ
ลายเซ็น :	

แสดงแบบ :
รูปตัด 1 : BF-10

มาตราส่วน :	วันที่ :
1:5	
แผ่นที่ :	รวม :
AA-93	95



* ระยะต่างๆที่แสดงในแบบ ใช้เพื่อประกอบการจัดทำแบบเท่านั้น ให้ผู้รับจ้างสำรวจหน้างานเสร็จก่อนดำเนินการ/เสนอราคา *



มหาวิทยาลัยเทคโนโลยีราชมงคลกรุงเทพ

ชื่อโครงการ :
ปรับปรุงห้องปฏิบัติการด้านส่งเสริมสุขภาพ
และความงาม แขวงทุ่งมหาเมฆ เขตสาทร
กรุงเทพมหานคร จำนวน ๑ รายการ

อธิการบดี มหาวิทยาลัยเทคโนโลยีราชมงคลกรุงเทพ	ลายเซ็น
รองศาสตราจารย์พิชัย จันทร์มณี	
รองอธิการบดี มหาวิทยาลัยเทคโนโลยีราชมงคลกรุงเทพ	ลายเซ็น
ผู้ช่วยศาสตราจารย์ดลธรรม เอฬกานนท์	

คณะกรรมการจัดทำแบบปฏิบัติงานก่อสร้าง

1) ผู้ช่วยศาสตราจารย์ชำนาญ น้อยพิทักษ์ ประธานกรรมการ	ลายเซ็น :
2) ผู้ช่วยศาสตราจารย์วิวัฒน์ คงจินประเสริฐ กรรมการ	ลายเซ็น :
3) นางสาวประนิตญา พันสี กรรมการ	ลายเซ็น :
4) นางสาววงค์พร รัตนบุญ กรรมการ	ลายเซ็น :
5) นางสาวกฤตลักษณ์ ชื่นชม กรรมการและเลขานุการ	ลายเซ็น :

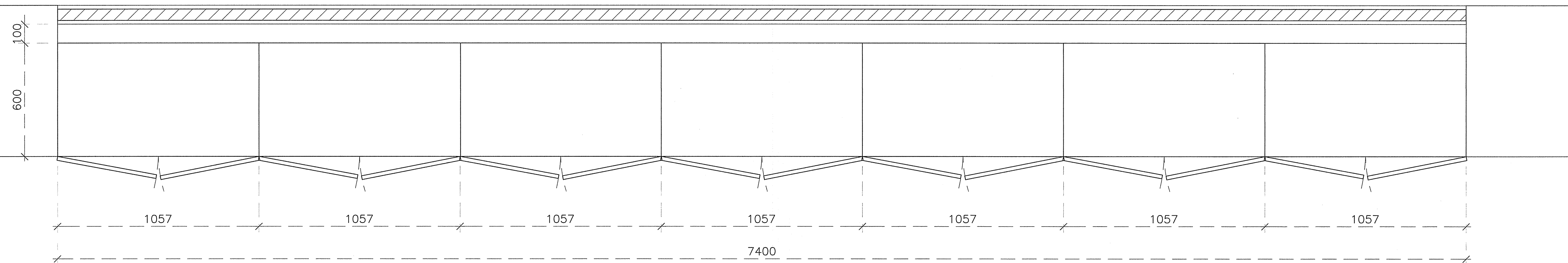
คณะกรรมการตรวจรับแบบ

1) นายสุวิธา สดอัคร์ ประธานกรรมการ	ลายเซ็น :
2) นายศกลึกษา อัครวิสุทธิกรม กรรมการ	ลายเซ็น :
3) ผู้ช่วยศาสตราจารย์อาทิตย์ยา มีนทองว่า กรรมการและเลขานุการ	ลายเซ็น :

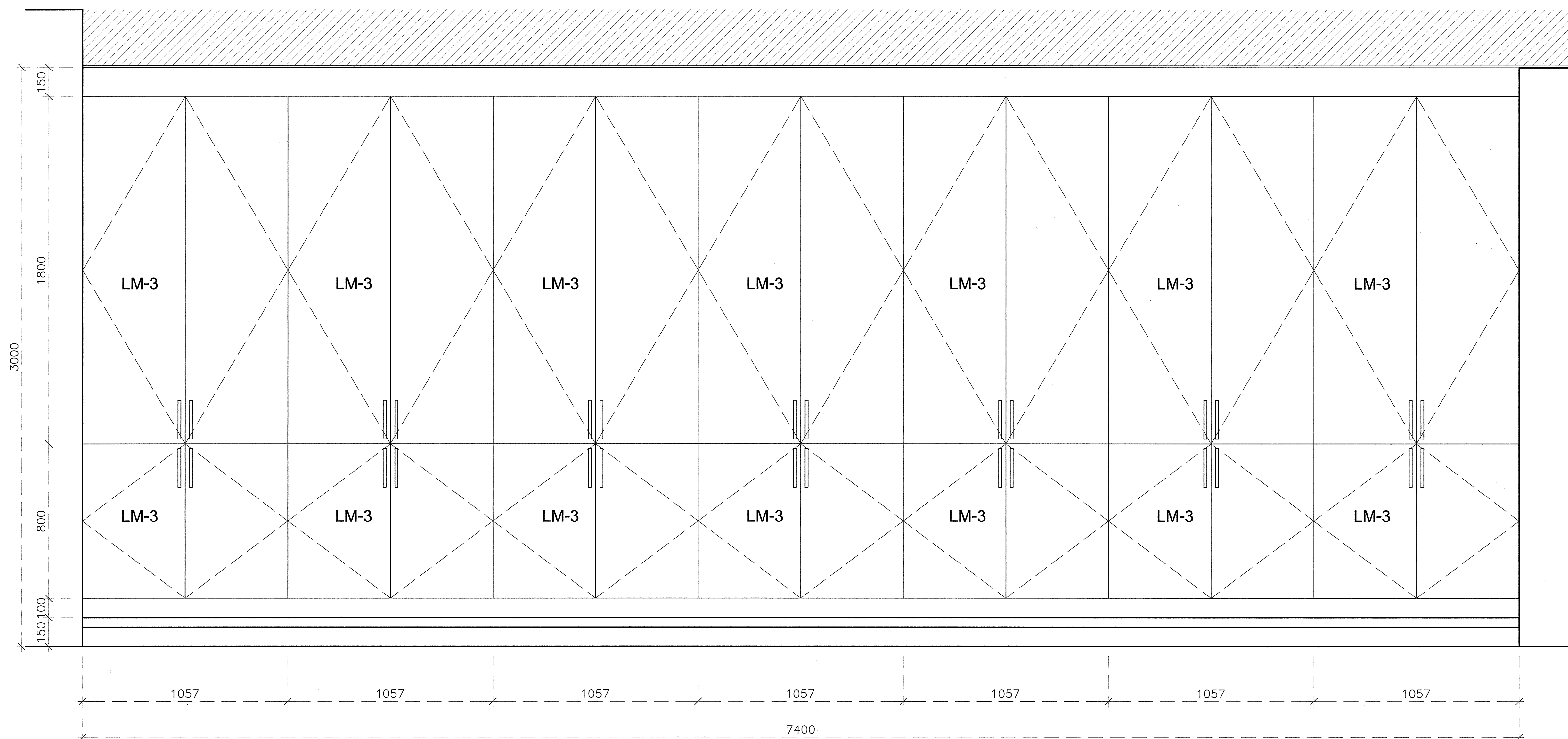
แสดงแบบ :

เฟอร์นิเจอร์ :
BF-11

มาตรฐาน :	วันที่ :
1:12.5	
แผ่นที่ :	รวม :
AA-94	95



แปลนเฟอร์นิเจอร์ : BF-11
มาตรฐาน 1:12.5



รูปด้าน : BF-11
มาตรฐาน 1:12.5

* ระบุต่างๆที่แสดงในแบบ ใช้เพื่อประกอบการจัดทำแบบเท่านั้น ให้ผู้รับจ้างสำรวจหน้างานเสร็จก่อนดำเนินการ/เสนอราคา *



มหาวิทยาลัยเทคโนโลยีราชมงคลกรุงเทพ

ชื่อโครงการ :

ปรับปรุงห้องปฏิบัติการด้านส่งเสริมสุขภาพ
และความงาม แขวงทุ่งมหาเมฆ เขตสาทร
กรุงเทพมหานคร จำนวน ๑ รายการ

อธิการบดี มหาวิทยาลัยเทคโนโลยีราชมงคลกรุงเทพ	ลายเซ็น
รองศาสตราจารย์พิชัย จันทรมณี	
รองอธิการบดี มหาวิทยาลัยเทคโนโลยีราชมงคลกรุงเทพ	ลายเซ็น
ผู้อำนวยการศูนย์คณาจารย์คณากรรม เอฬกานนท์	

คณะกรรมการจัดทำแบบรายการงานก่อสร้าง

1) ผู้ช่วยศาสตราจารย์ชำนาญ น้อยศักดิ์	ประธานกรรมการ
ลายเซ็น:	
2) ผู้ช่วยศาสตราจารย์วราวุฒินันท์ สงวิจิตรประเสริฐ	กรรมการ
ลายเซ็น:	
3) นางสาวประนัญญา พิมพ์สี	กรรมการ
ลายเซ็น:	
4) นางสาววรรณภัทร รัตนบุญ	กรรมการ
ลายเซ็น:	
5) นางสาวศุภลักษณ์ ชื่นชม	กรรมการและเลขานุการ
ลายเซ็น:	

คณะกรรมการตรวจรับแบบ

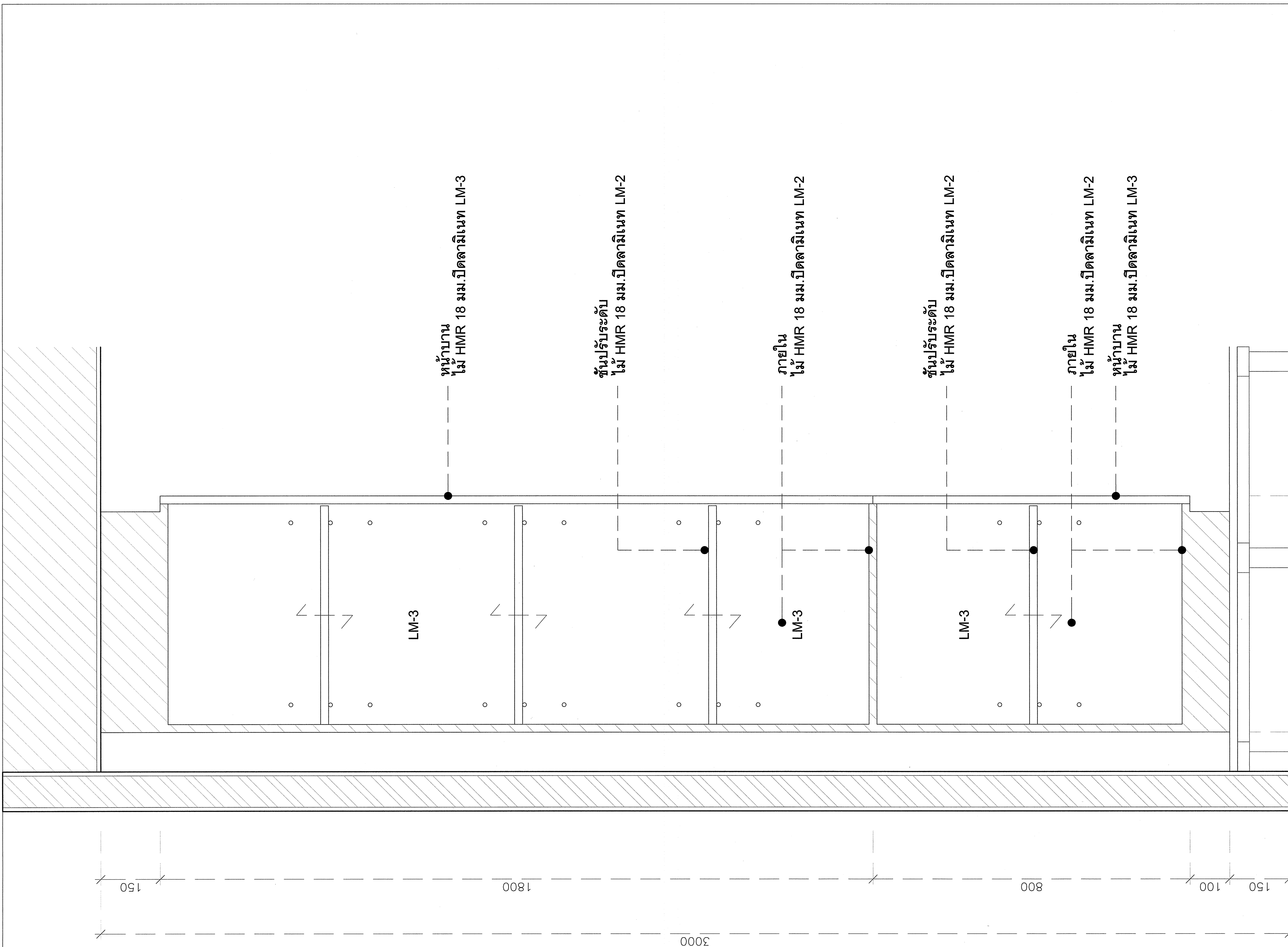
1) นายสุริยา สงคิรินทร์	ประธานกรรมการ
ลายเซ็น:	
2) นายคณภักก์ อัครชัยสุวิกรม	กรรมการ
ลายเซ็น:	
3) ผู้ช่วยศาสตราจารย์อาทิตย์ยา มีหนองหว้า	กรรมการและเลขานุการ
ลายเซ็น:	

แสดงแบบ :

รูปตัด 1 : BF-11

มาตราส่วน :	วันที่ :
1:5	
แผ่นที่ :	รวม :
AA-95	95

รูปตัด 1 : BF-11
มาตราส่วน 1:5



* ระยะต่างๆที่แสดงในแบบ ใช้เพื่อประกอบการจัดทำแบบเท่านั้น ให้ผู้รับจ้างสำรวจหน้างานเสร็จก่อนดำเนินการ/เสนอราคา *