



โครงการ : อาคารแสดงนิทรรศการและการสอนนันทนาการ จำนวน 1 หลัง

เจ้าของโครงการ: มหาวิทยาลัยเทคโนโลยีราชมงคลกรุงเทพ

ที่ตั้งโครงการ: เลขที่ 2 ถนนนางลิ้นจี่ แขวงทุ่งมหาเมฆ  
เขตสาทร กรุงเทพมหานคร 10120

DRAWING SET		ISSUED OF PACKAGE
<input type="checkbox"/> A แบบสถาปัตยกรรม ARCHITECTURE	<input type="checkbox"/> S แบบวิศวกรรมโครงสร้าง STRUCTURE	<input type="checkbox"/> แบบเพื่อการประสานงาน CO-ORDINATION
<input type="checkbox"/> I แบบสถาปัตยกรรมภายใน INTERIOR	<input type="checkbox"/> M แบบวิศวกรรมระบบปรับอากาศและระบายอากาศ MECHANICAL	<input type="checkbox"/> แบบขออนุญาตปลูกสร้าง AUTHORITY SUBMITTAL
<input type="checkbox"/> L แบบภูมิสถาปัตยกรรม LANDSCAPE	<input type="checkbox"/> SN แบบวิศวกรรมระบบสุขาภิบาล SANITARY	<input checked="" type="checkbox"/> แบบประกวดราคา BIDDING DOCUMENT
<input type="checkbox"/> C แบบวิศวกรรมโยธา CIVIL	<input type="checkbox"/> F แบบวิศวกรรมระบบป้องกันอัคคีภัย FIRE PROTECTION	<input type="checkbox"/> แบบคู่สัญญาก่อสร้าง CONTRACT DOCUMENT
	<input checked="" type="checkbox"/> E แบบวิศวกรรมไฟฟ้าและสื่อสาร ELECTRICAL	<input type="checkbox"/> แบบเพื่อประกอบรายงาน วิเคราะห์ผลกระทบสิ่งแวดล้อม

ISSUED DATE :  
30 / 04 / 2024



มหาวิทยาลัยเทคโนโลยีราชมงคลกรุงเทพ

PROJECT NAME

อาคารแสดงนิทรรศการและ  
การสอนนันทนาการ จำนวน 1 หลัง

LOCATION

เลขที่ 2 ถนนนางลิ้นจี่ แขวงทุ่งพนาภิรม  
เขตสาทร กรุงเทพมหานคร 10120

OWNER

**UTK** ราชวมงคล  
กรุงเทพ

อธิการบดีมหาวิทยาลัยเทคโนโลยีราชมงคลกรุงเทพ

รองศาสตราจารย์ ศิษย์ จันทร์มณี

รองอธิการบดีมหาวิทยาลัยเทคโนโลยีราชมงคลกรุงเทพ

ผู้ช่วยศาสตราจารย์ ศศิธรธรรม เอศิกานนท์

คณะกรรมการจัดทำแบบรายการงานก่อสร้าง

ประธานกรรมการ

ผู้ช่วยศาสตราจารย์ ชัยนาถ น้อยพิทักษ์

กรรมการ

ผู้ช่วยศาสตราจารย์ วุฒิวัฒน์ คงวีระประเสริฐ

กรรมการ

ผู้ช่วยศาสตราจารย์ สุรัชย์ เหมภิริญ

กรรมการ

นายยุทธนา แก้วคำแจ้ง

กรรมการและเลขานุการ

นายคณวิลา นิตชัยสุวิกรม

GENERAL NOTE

DO NOT SCALE THIS DRAWING. USE FIGURED DIMENSIONS ONLY.  
(ให้ใช้ค่าตัวเลขที่กำหนดไว้เท่านั้น ห้ามวัดจากแบบ)

คณะกรรมการตรวจรับแบบ

ประธานกรรมการ

นายยุทธนา แก้วคำแจ้ง

กรรมการ

นายอิทธิวิธ วัชรศักดิ์

กรรมการและเลขานุการ

นายคณวิลา นิตชัยสุวิกรม

ISSUE/REVISION

NO.	DESCRIPTION	BY	DATE

DRAWING TITLE

สัญลักษณ์ระบบสื่อสารและดวงโคม

CHECKED BY	ARCHITECT	SIGNED	DRAWING NO.
PM			E
PD			0.02
PA			
JC			
DRAWN BY	PRINTED DATE	11-04-2024	SCALE
			REF. FILE

### โคมไฟฟ้าแสงสว่าง ภายในอาคาร

A2		TYPE A	A2 โคมตะแกรง ALUMINIUM ฝั่ม้า 2 x LED 18W (60 x 120cm.) 2 in 1 ขั้ว Rotary lock (G13) LED Tube 14w/2,100 Lumens/6,500K
B1		TYPE B	B1 โคมกล่องเหล็ก ฝาครอบตะแกรงหลอด 1 x LED 18W ขั้ว Rotary lock (G13) LED Tube 14w/2,100 Lumens/6,500K
C1		TYPE C	C1 โคมหัวขลุ่ย ฝาครอบพลาสติกหัวรวม 1 x LED 18W ขั้ว Rotary lock (G13) LED Tube 14w/2,100 Lumens/6,500K
C2			C2 โคมหัวขลุ่ย ฝาครอบพลาสติกหัวรวม รอง ALUMINIUM 2 x LED 18W ขั้ว Rotary lock (G13) และ ชุดขาแขวนโคมไฟ (แชนเก้อร์) ยาว 30 ซม. LED Tube 14w/2,100 Lumens/6,500K
C5			C5 โคมหัวขลุ่ย ฝาครอบพลาสติกหัวรวม 1 x LED 9W ขั้ว Rotary lock (G13) LED Tube 8w/1,100 Lumens/6,500K
E2		TYPE E	E2 โคมโรงงาน ปีกอูนิโมเนลสะท้อนแสง ชนิดหลอดคู่ 2 x LED 18W ขั้ว Rotary lock (G13) LED Tube 14w/2,100 Lumens/6,500K
FA		TYPE F	FA โคมกล่องเหล็ก 2 x LED 18W รอง ALUMINIUM REFLECTOR ขั้ว Rotary lock (G13) และ ชุดขาแขวนโคมไฟ (แชนเก้อร์) ยาว 115 ซม. LED Tube 14w/2,100 Lumens/6,500K
FB			FB โคมฝาครอบปิดหลอดหัวรวม 1 x LED 18W 30x120 รอง ALUMINIUM ขั้ว Rotary lock (G13) และ ชุดขาแขวนโคมไฟ (แชนเก้อร์) ยาว 115 ซม. LED Tube 14w/2,100 Lumens/6,500K
H2		TYPE H	H2 โคมไฟ DOWN LIGHT ฝั่ม้าหัวเหลี่ยม ขนาด 85 x 160mm. ขอบเหล็กทึบสีขาว ขั้ว 2 x GU 5.3 Transformer for led lamp (6-10W/12Vac/220V/50HZ) LED MR16 Halogen 7W/520 Lumen 6,500K. 36 Degree
I1		TYPE I	I1 โคมไฟ DOWN LIGHT ทรงเหลี่ยม ยาว 18CM. ขอบเหล็กทึบสีขาว (CDM) LED BULB 9W/E27 / 850 Lumen 6,500K
J		TYPE J	J โคม HIGH BAY LIGHT LED (1 x 150W) LED 150W/21,750 Lumen 6,500K
P		TYPE P	P โคม LOW BAY LIGHT LED (1 x 100W) LED 100W/13,500 Lumen 6,500K
TL		TYPE T	TL โคมไฟ TRACK LIGHT TRL202 ขั้ว 1 x GU 5.3 รางแทรกไลท์ 1 เมตร สีขาว (TR 1 M) LED MR16 Halogen 6W/550Lumen 6,000K. 36 Degree
U		TYPE U	U โคมไฟชนิดผืน ทรงระบอบยี่ด้า สองข้างขนาด 1 x E27 LED BULB 9W/E27 / 850 Lumen 6,500K
LED NEON FLEX			ไฟซ่อนหัวขลุ่ย LED NEON FLEX โคมไฟ LED NEON FLEX 9-12 W/M. ชนิดกันน้ำ (IP65) 120 Lumen/W / 6,000K

หมายเหตุ  
รูปแบบ และตำแหน่งการติดตั้งของโคมไฟทั้งหมด ต้องได้รับการอนุมัติจากผู้ควบคุมงาน หรือเจ้าของโครงการ  
ก่อนดำเนินการจัดหาและติดตั้ง

### โคมไฟฟ้าแสงสว่าง ภายนอกอาคาร

G		TYPE G	G โคมไฟ STEP LIGHT ฝั่ม้าหรือขั้วกันน้ำ (IP55) หลอด PL-C 13W. หลอด PL-C 13W.
K1		TYPE K	K1 โคมไฟ STEP LIGHT ฝั่ม้าหรือขั้วกันน้ำ (IP55) หลอด PL-C 13W. หลอด PL-C 13W.
RB		TYPE R	RB โคมไฟ FLOOD LIGHT ชนิดกันน้ำ (IP65) ผลิตตามมาตรฐาน มอก. 1955-2551 หลอด LED 500W 6500K
RC			RC โคมไฟ FLOOD LIGHT กระงะใสทนความร้อนชนิดกันน้ำ (IP65) ผลิตตามมาตรฐาน มอก. 1955-2551 หลอด LED 120W 6500K
S		TYPE S	S โคมไฟ STREET LIGHT หัวโคมสีเทาจาก ALUMINIUM ชนิดกันน้ำ (IP65) ผลิตตามมาตรฐาน มอก. 1955-2551 หลอด LED 120W 6500K
WP1		TYPE WP1	WP1 โคมไฟ FLUORESCENT พรมยี่ห้อ POLYCARBONATE ชนิดกันน้ำ (IP65) ผลิตตามมาตรฐาน มอก. 1955-2551 หลอด ฟลูออโรเรสเซนต์ (T8) 1x14 W 2100 lm

หมายเหตุ  
รูปแบบ และตำแหน่งการติดตั้งของโคมไฟทั้งหมด ต้องได้รับการอนุมัติจากผู้ควบคุมงาน  
ก่อนดำเนินการจัดหาและติดตั้ง

### ระบบสัญญาณแจ้งเหตุเพลิงไหม้ (FIRE ALARM SYSTEM)

FCP	FIRE ALARM CONTROL PANEL, MULTIPLEX SYSTEM (UL LISTED AND FM APPROVED) COMPLETE WITH BACK-UP BATTERY (BATTERY CAPACITY SHALL BE COMPLIED WITH NFPA OR EIT STANDARD)
ANN	ANNUNCIATOR PANEL
C	CONTROL MODULE
M	MONITOR MODULE
S	PHOTO-ELECTRIC SMOKE DETECTOR (UL LISTED AND FM APPROVED)
H	HEAT DETECTOR: COMBINATION RATE OF RISE AND FIXED TEMPERATURE (UL LISTED OR FM APPROVED)
F	HEAT DETECTOR: FIXED TEMPERATURE; 135° F OR 200° F AS INDICATED ON THE DRAWING (UL LISTED OR FM APPROVED)
F	MANUAL PULL STATION W/ BREAK GLASS AND KEY SWITCH (UL LISTED OR FM APPROVED)
SF	FIRE ALARM SPEAKER (UL LISTED OR FM APPROVED)
H	MINI-HORN W/ STROBE LIGHT (UL LISTED OR FM APPROVED)
Ω	END OF LINE W/ RESISTOR
▼	FIRE FIGHTER'S TELEPHONE JACK W/ METALLIC COVER PLATE
T-R	REFLECTIVE BEAM SMOKE DETECTOR (UL LISTED OR FM APPROVED)
FS	FLOW SWITCH (BY FIRE FIGHTING WORK)
SS	SUPERVISORY SWITCH (BY FIRE FIGHTING WORK)

หมายเหตุ  
อุปกรณ์ทั้งหมด (FCP, INITIATING DEVICES AND ALARM NOTIFICATIONS)  
ต้องเป็นผลิตภัณฑ์ที่เข้ากันได้ซึ่งกันและกัน

### ระบบสายสัญญาณคอมพิวเตอร์ (DATA CABLING SYSTEM)

IDF	INTERMEDIATE DISTRIBUTION FRAME (RJ45 PATCH PANEL WITH 19" STANDARD RACK)
C	เคเบิลคอมพิวเตอร์ RJ45 (CAT.6) ติดตั้งเรียบผนัง
C <sub>x2</sub>	เคเบิลคอมพิวเตอร์ RJ45 (CAT.6) ชนิดเคเบิลคู่ ติดตั้งเรียบผนัง
C	เคเบิลคอมพิวเตอร์ RJ45 (CAT.6) ติดตั้งเรียบพื้น (POP-UP)

### ระบบโทรทัศน์วงจรปิด (CCTV SYSTEM)

NVR	NETWORK VIDEO RECORDER
F/C	FIXED LENS COLOR CCD CAMERA W/ DOME COVER, CEILING MOUNTED
F/W	FIXED LENS COLOR CCD CAMERA W/ DOME COVER, WALL MOUNTED
L	FIXED LENS COLOR CCD CAMERA W/ DOME COVER, CEILING MOUNTED IN LIFT CAR (ANALOGUE SIGNAL TYPE)
F/W wp	FIXED LENS COLOR CCD CAMERA COMPLETE WITH WEATHER PROOF HOUSING (IP66), WALL MOUNTED
IP	INTERNET PROTOCOL CAMERA

### ระบบสายอากาศโทรทัศน์รวม (SMATV SYSTEM)

	SATELLITE SIGNAL RECEIVING DISH
	SATELLITE SIGNAL CHANNEL RECEIVERS AND AMPLIFIERS; COMPLETE WITH STEEL CABINET
	BOOSTER AMPLIFIER COMPLETE WITH STEEL CABINET
	x WAYS TAP-OFF, ALUMINIUM HOUSING, COMPLETE WITH F TYPE CONNECTOR
	x WAYS SPLITTER, ALUMINIUM HOUSING, COMPLETE WITH F TYPE CONNECTOR
NTV	MATV TERMINAL BOX (N = NO. OF FLOOR)
	เคเบิลสัญญาณโทรทัศน์ (VHF & UHF) ติดตั้งเรียบผนัง
	เคเบิลสัญญาณโทรทัศน์ (VHF & UHF) ติดตั้งเรียบพื้น (POP-UP TYPE)

หมายเหตุ  
ระดับสัญญาณขาออกที่เคเบิลสัญญาณโทรทัศน์ทั้งหมด ต้องไม่ต่ำกว่า 60 dBuV  
และไม่เกิน 80 dBuV

### ระบบเสียงประกาศ (PUBLIC ADDRESS SYSTEM)

	POWER AMPLIFIER
	CEILING RECESS LOUD SPEAKER 08", 6 WATT (MAX) WITH MATCHING TRANSFORMER (6/3/1.5) TAP TO 3 WATTS
	HORN LOUD SPEAKER 15 WATT, OUTDOOR TYPE, WALL OR CEILING EXPOSED
	SOUND PROJECTOR 20 WATT, OUTDOOR TYPE, WALL OR CEILING EXPOSED
	VOLUME CONTROL W/ RELAY FOR OVERRIDE FUNCTION



มหาวิทยาลัยเทคโนโลยีราชมงคลกรุงเทพ  
PROJECT NAME

อาคารแสดงนิทรรศการและ  
การสื่อนั้นนันทนาการ จำนวน 1 หลัง

LOCATION.  
เลขที่ 2 ถนนนางลิ้นจี่ แขวงทุ่งมหาเมฆ  
เขตสาทร กรุงเทพมหานคร 10120

OWNER.  
**UTK** ราชชมงคล  
กรุงเทพ

อธิการบดีมหาวิทยาลัยเทคโนโลยีราชมงคลกรุงเทพ  
รองศาสตราจารย์ พิชัย จันทรมณี

รองอธิการบดีมหาวิทยาลัยเทคโนโลยีราชมงคลกรุงเทพ  
ผู้ช่วยศาสตราจารย์ ศิรธรรม เอศกันนท์

คณะกรรมการจัดทำแบบรายการงานก่อสร้าง  
ประธานกรรมการ  
ผู้ช่วยศาสตราจารย์ ชำนาญ น้อยพิทักษ์

กรรมการ  
ผู้ช่วยศาสตราจารย์ วุฒินันท์ คงรักประเสริฐ

กรรมการ  
คุณ โสภณ  
ผู้ช่วยศาสตราจารย์ สุรัชย์ เหมพิริย

กรรมการ  
นายยุทธนา แก้วคันจิ่ง

กรรมการและเลขานุการ  
นายคณิศรา ชีวชัยสุวิกรม

GENERAL NOTE  
DO NOT SCALE THIS DRAWING. USE FIGURED DIMENSIONS ONLY.  
(ให้ใช้ค่าตัวเลขที่กำหนดไว้เท่านั้น ห้ามวัดจากแบบ)

คณะกรรมการตรวจรับแบบ  
ประธานกรรมการ  
นายยุทธนา แก้วคันจิ่ง

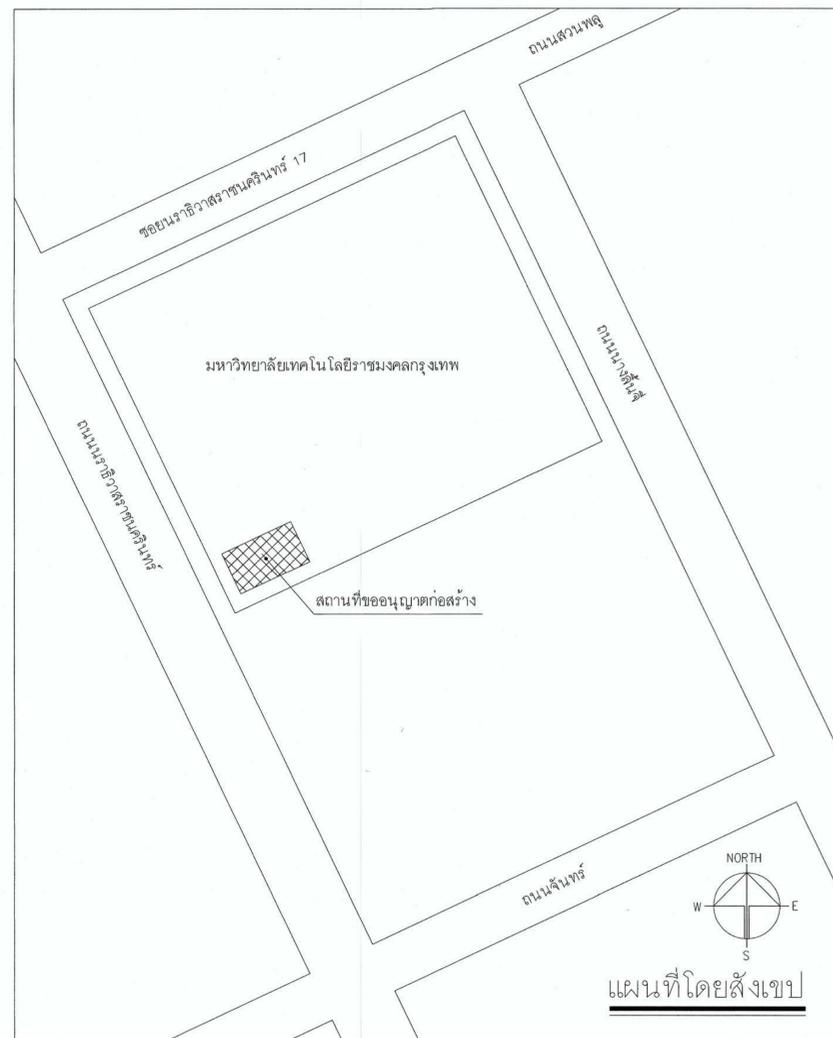
กรรมการ  
นายวิรัช วงษ์ศักดิ์

กรรมการและเลขานุการ  
นายคณิศรา ชีวชัยสุวิกรม

ISSUE/REVISION NO.	DESCRIPTION	BY	DATE

DRAWING TITLE  
UNDERGROUND MANHOLE  
AND DUCT BANK LAYOUT PLAN

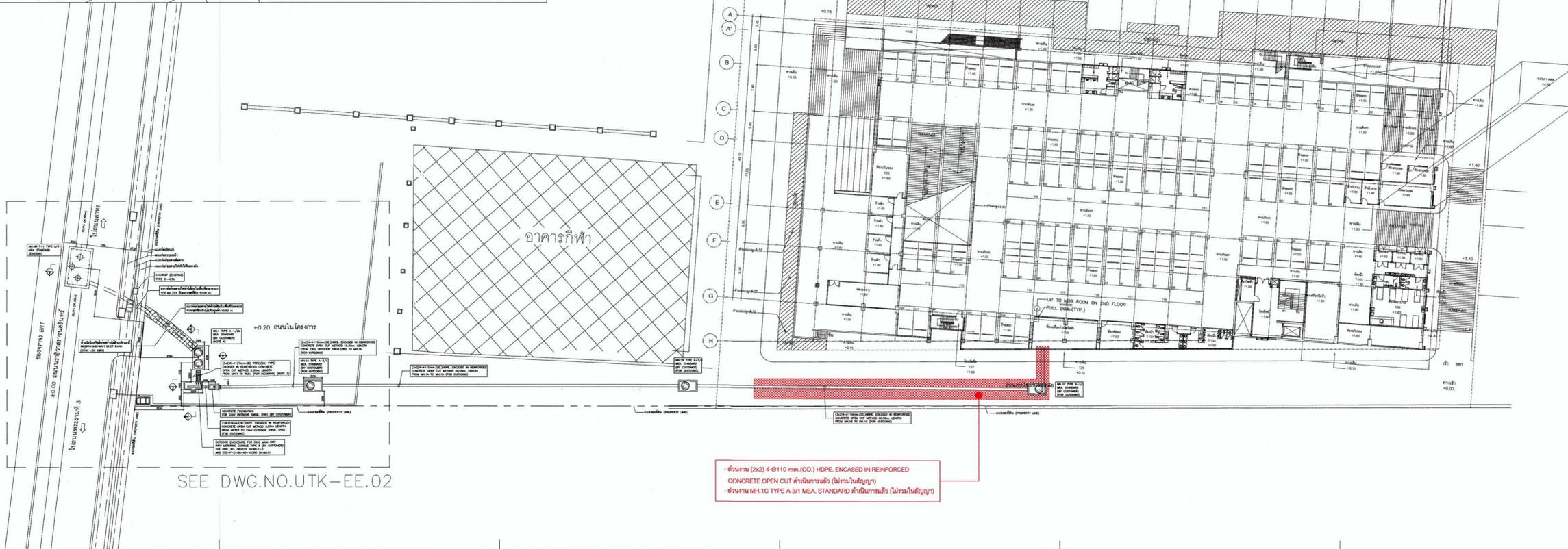
CHECKED BY ARCHITECT	SIGNED	DRAWING NO. E
PM		
PD		
PA		
JC		
DRAWN BY	SCALE	
PRINTED DATE 11-04-2024	REF. FILE	0.03-1



# UNDERGROUND MANHOLE AND DUCT BANK LAYOUT PLAN

SCALE

1 : 400





มหาวิทยาลัยเทคโนโลยีราชมงคลกรุงเทพ

PROJECT NAME

อาคารแสดงนิทรรศการและ  
การสนนันทนาการ จำนวน 1 หลัง

LOCATION

เลขที่ 2 ถนนนางลิ้นจี่ แขวงทุ่งพญาไชย  
เขตสาทร กรุงเทพมหานคร 10120

OWNER

**UTK** ราชมงคล  
กรุงเทพ

อธิการบดีมหาวิทยาลัยเทคโนโลยีราชมงคลกรุงเทพ

รองศาสตราจารย์ พิชัย จันทร์ทวี

รองอธิการบดีมหาวิทยาลัยเทคโนโลยีราชมงคลกรุงเทพ

ผู้ช่วยศาสตราจารย์ ดลธรรม เชื้อกานนท์

คณะกรรมการจัดทำแบบรายละเอียดงานก่อสร้าง

ประธานกรรมการ

ผู้ช่วยศาสตราจารย์ ชานาญ น้อยพิทักษ์

กรรมการ

ผู้ช่วยศาสตราจารย์ วุฒินันท์ คงรัตนประเสริฐ

กรรมการ

ผู้ช่วยศาสตราจารย์ สุรัชชัย เหมศิริบุญ

กรรมการ

นายยุทธนา แก้วคันเจ้ง

กรรมการและเลขานุการ

นายดลวิลาภ ชีตวิชัยสุวิกรม

GENERAL NOTE

DO NOT SCALE THIS DRAWING. USE FIGURED DIMENSIONS ONLY.  
(อย่าใช้ตัวตัวเลขที่กำกับขนาดไว้เท่านั้น ห้ามวัดจากแบบ)

คณะกรรมการตรวจรับแบบ

ประธานกรรมการ

นายยุทธนา แก้วคันเจ้ง

กรรมการ

นายอิทธิชัย วงษ์ศักดิ์

กรรมการและเลขานุการ

นายดลวิลาภ ชีตวิชัยสุวิกรม

ISSUE/REVISION

NO.	DESCRIPTION	BY	DATE

DRAWING TITLE

DETAIL UNDERGROUND LAYOUT PLAN

CHECKED BY	ARCHITECT	SIGNED	DRAWING NO.
PM			E
PD			0.03-2
PA			
JC			
DRAWN BY		SCALE	
PRINTED DATE	11-04-2024	REF. FILE	

NOTES (FOR CIVIL WORKS)

1. DIMENSIONS ARE IN METRE, CENTIMETRE OR MILLIMETRE AS SHOW
2. REINFORCED DUCT BANK SECTIONS FOR REINFORCED THERMOSETTING RESIN CONDUIT (RTRC.) CONSTRUCTION AS UNDERGROUND CONSTRUCTION STANDARD OF MEA. REFERENCE DWG.NO. 10A4-0729 SH.NO.1-5
3. DUCT BANK AND CONDUIT CONSTRUCTION REINFORCED THERMOSETTING RESIN CONDUIT (RTRC.) (CONCRETE ENCASED INSTALLATION) CONSTRUCTION AS UNDERGROUND CONSTRUCTION STANDARD OF MEA. REFERENCE DWG. NO. 10A4-0730 SH.NO.1-3
4. MANHOLE TYPE A-1/2M CONSTRUCTION AS UNDERGROUND CONSTRUCTION STANDARD OF MEA. REFERENCE DWG.NO.STD-U-C-MH-A3-102R1 SH.1-4
5. CABLE ROUTE MARKER ( FLUSH - MOUNTED TYPE ) CONSTRUCTION AS UNDERGROUND CONSTRUCTION STANDARD OF MEA. REFERENCE DWG.NO.UG-9-012 SH.NO.1 AND SH.NO. 2-5 REV. NO.1

MH.NR17-1 TYPE A/J  
MEA. STANDARD  
(EXISTING)

ช่องทางจราจร BRT

±0.00 ถนนนาฬิกาสาทรนครินทร์

ไปถนนพหลโยธินที่ 3

ไปถนนสุขุมวิท

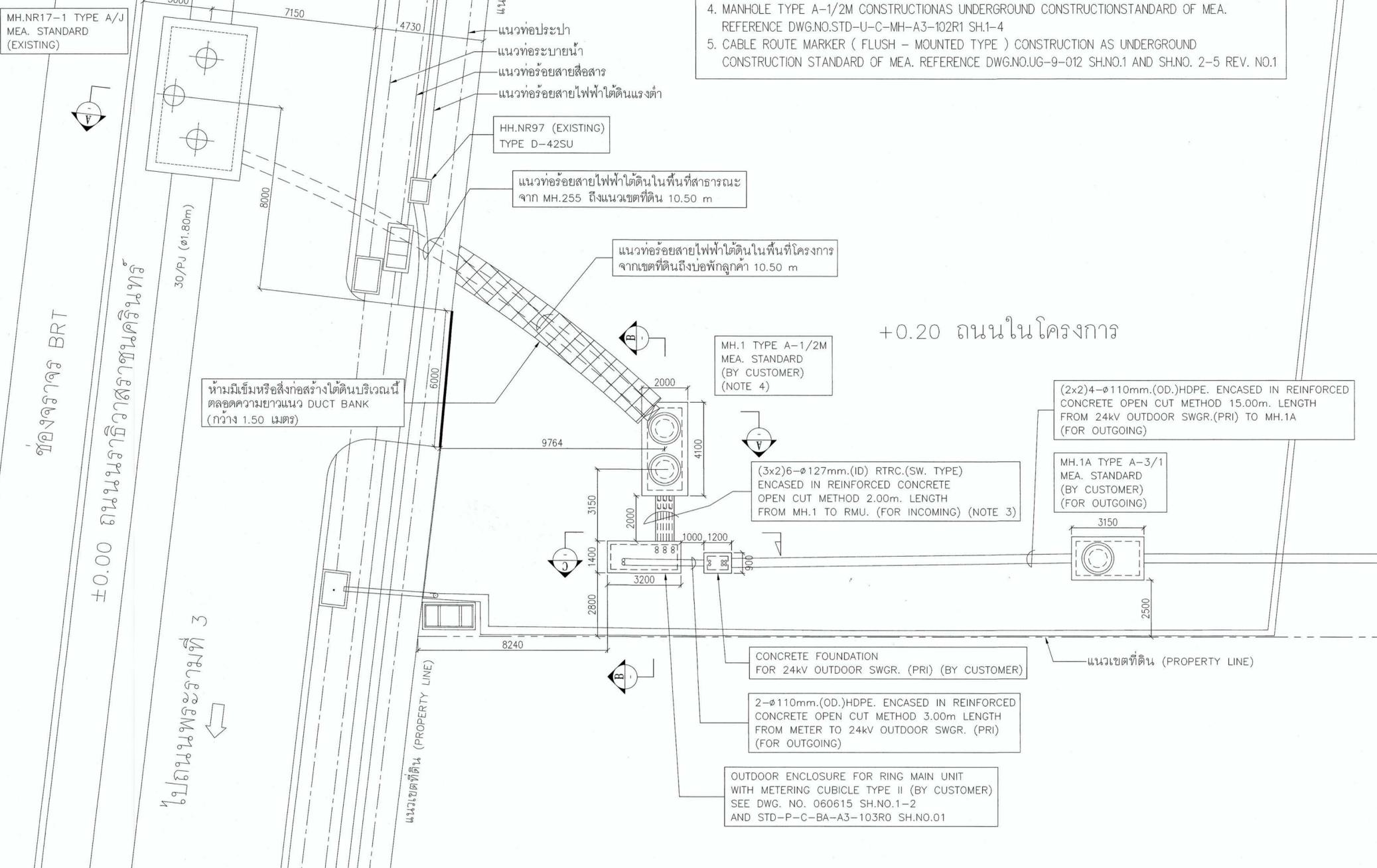
แนวเขตที่ดิน (PROPERTY LINE)

แนวเขตที่ดิน (PROPERTY LINE)

+0.20 ถนนในโครงการ

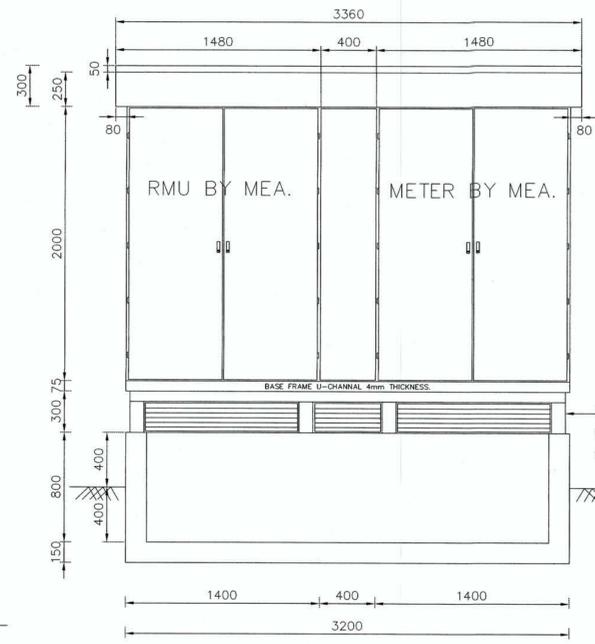
DETAIL UNDERGROUND LAYOUT PLAN

SCALE 1 : 100

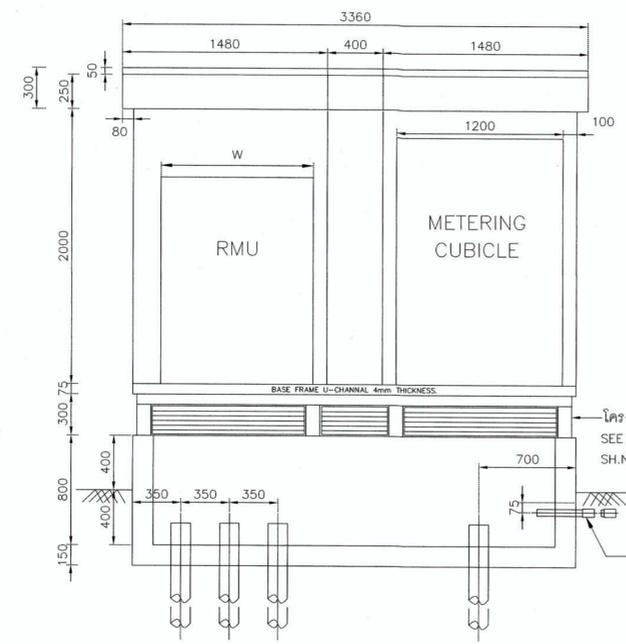




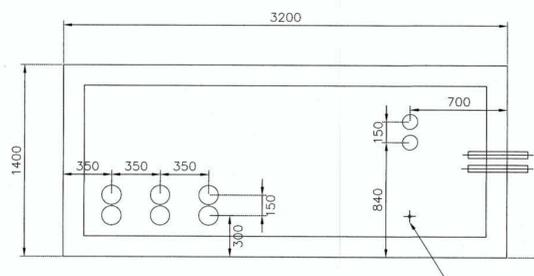




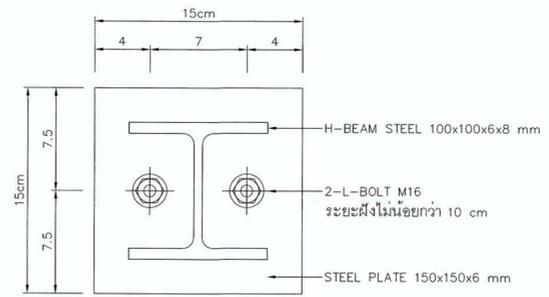
**FRONT VIEW**  
SCALE 1:25



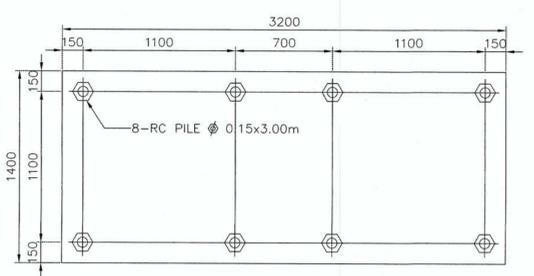
SLEEVE HDPE  
Ø50mm.  
WITH END CAP



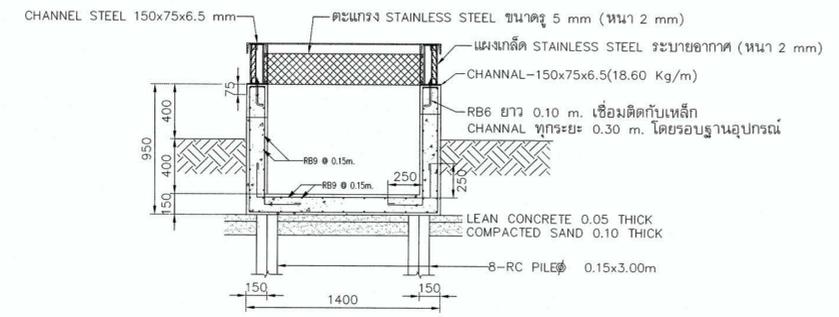
**FOUNDATION PLAN**  
SCALE 1:25



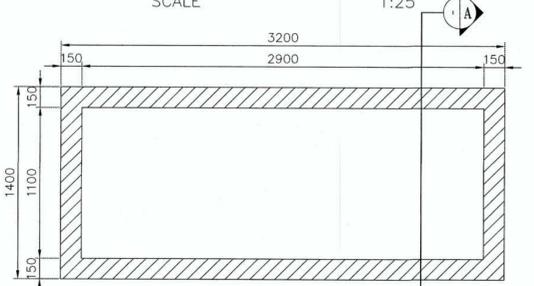
**DETAIL A**  
(แผ่นเหล็ก)



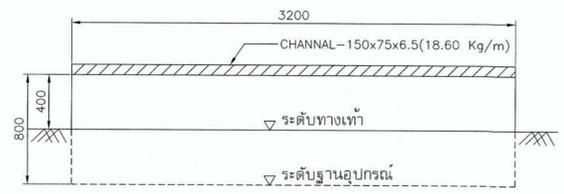
**แบบฐานราก TYPE II**  
SCALE 1:25



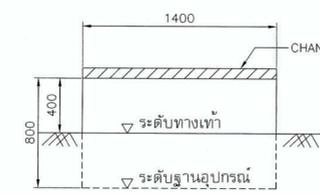
**รูปตัด A**  
SCALE 1:25



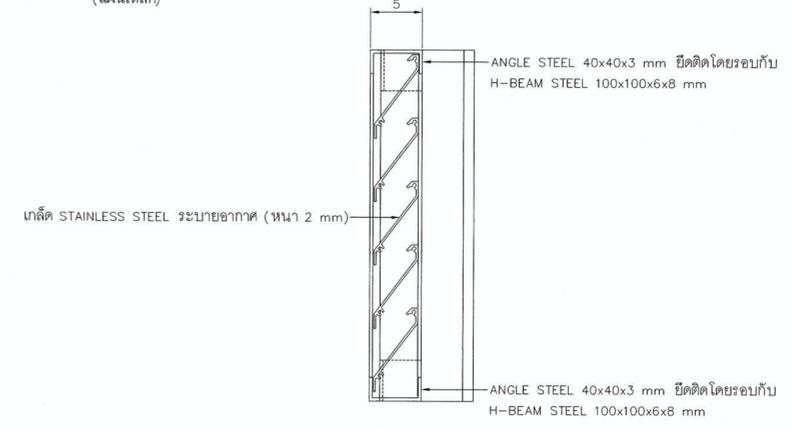
**แปลนฐานอุปกรณ์**  
SCALE 1:25



**รูปด้านหน้า**  
SCALE 1:25



**รูปด้านข้าง**  
SCALE 1:25



**DETAIL B**  
(เกล็ด STAINLESS STEEL)

**รายการประกอบแบบคานโยธา**

- กำลังอัดประลัยของคอนกรีตแห่งทรงระบอก (CYLINDER) ที่อายุ 28 วัน ต้องไม่น้อยกว่า 240 ksc.
- เหล็กเสริมคอนกรีต ใช้ตามข้อกำหนดดังนี้
  - เหล็กเส้นกลม ชั้นคุณภาพ SR24 กำลังที่จุดครากต้องไม่น้อยกว่า 2400 ksc.
  - เหล็กข้ออ้อย ชั้นคุณภาพ SR40 กำลังที่จุดครากต้องไม่น้อยกว่า 4000 ksc.
- เหล็กรูปพรรณ ใช้ตามมาตรฐาน ASTM A36 กำลังที่จุดครากต้องไม่น้อยกว่า 2520 ksc.
- ลวดเชื่อม GRADE E60 กำลังตั้งประลัยไม่น้อยกว่า 4200 ksc. และหากไม่กำหนดไว้ในแบบฉบับให้ใช้ข้อกำหนดการเชื่อมตาม มาตรฐาน วสท.
- ให้ทำการชุบเหล็กรูปพรรณความหนาไม่น้อยกว่าที่กำหนดไว้ตามมาตรฐาน ASTM A 123/A 123M
- ผนัง คสล. ฐานอุปกรณ์ ให้ก่อสร้างเป็นผิวเปลือย ไม่ต้องการการฉาบผิว
- ออกแบบให้ฐานอุปกรณ์รับน้ำหนักบรรทุกปลอดภัยได้ไม่เกิน 2 ตัน (ไม่รวมฐานอุปกรณ์)
- รายละเอียดอื่น ๆ ที่ไม่ได้กำหนดไว้ในแบบฉบับให้ปฏิบัติตามข้อกำหนดงานก่อสร้างโยธา ของการไฟฟ้านครหลวง และ วสท.



มหาวิทยาลัยเทคโนโลยีราชมงคลกรุงเทพ

PROJECT NAME

อาคารแสดงนิทรรศการและ  
การสอนนันทนาการ จำนวน 1 หลัง

LOCATION.

เลขที่ 2 ถนนนางลิ้นจี่ แขวงทุ่งพญาเกษม  
เขตสาทร กรุงเทพมหานคร 10120

OWNER.

**UTK** ราชวมงคล  
กรุงเทพ

อธิการบดีมหาวิทยาลัยเทคโนโลยีราชมงคลกรุงเทพ

รองศาสตราจารย์ พิรัช จันทรมณี

รองอธิการบดีมหาวิทยาลัยเทคโนโลยีราชมงคลกรุงเทพ

ผู้ช่วยศาสตราจารย์ ศลธรรม เอกิกานนท์

คณะกรรมการจัดทำแบบแปลนโครงการก่อสร้าง

ประธานกรรมการ

ผู้ช่วยศาสตราจารย์ ชำนาญ น้อยทิพย์

กรรมการ

ผู้ช่วยศาสตราจารย์ วุฒิวัฒน์ คงต้นประเสริฐ

กรรมการ

ผู้ช่วยศาสตราจารย์ สุรัช ธรรมเจริญ

กรรมการ

นายยุทธนา แก้วคันแจ้ง

กรรมการและเลขานุการ

นายศลิลาภ อิศวชัยสุวิกรม

GENERAL NOTE

DO NOT SCALE THIS DRAWING. USE FIGURED DIMENSIONS ONLY.  
(ให้ใช้ตัวเลขที่กำหนดไว้เท่านั้น ห้ามวัดจากแบบ)

คณะกรรมการตรวจรับแบบ

ประธานกรรมการ

นายยุทธนา แก้วคันแจ้ง

กรรมการ

นายวิรัช วงษ์คงคำ

กรรมการและเลขานุการ

นายศลิลาภ อิศวชัยสุวิกรม

ISSUE/REVISION

NO.	DESCRIPTION	BY	DATE

DRAWING TITLE

DETAIL CONSTRUCTION

CHECKED BY	ARCHITECT	SIGNED	DRAWING NO.
PM			E
PD			0.03-5
PA			
JC			

DRAWN BY

PRINTED DATE 11-04-2024

SCALE

REF. FILE



มหาวิทยาลัยเทคโนโลยีราชมงคลกรุงเทพ

PROJECT NAME

อาคารแสดงนิทรรศการและ  
การสอนนันทนาการ จำนวน 1 หลัง

LOCATION.  
เลขที่ 2 ถนนนางลิ้นจี่ แขวงทุ่งมหาเมฆ  
เขตสาทร กรุงเทพมหานคร 10120

OWNER.  
**UTK** ราชมงคล  
กรุงเทพ

อธิการบดีมหาวิทยาลัยเทคโนโลยีราชมงคลกรุงเทพ  
รองศาสตราจารย์ ศิษย์ จินทรวัฒน์

รองอธิการบดีมหาวิทยาลัยเทคโนโลยีราชมงคลกรุงเทพ  
ผู้ช่วยศาสตราจารย์ ศดร.ดร. อธิวัฒน์

คณะกรรมการจัดทำแบบรายการงานก่อสร้าง  
ประธานกรรมการ  
ผู้ช่วยศาสตราจารย์ ชัยชาญ น้อยพิทักษ์

กรรมการ  
ผู้ช่วยศาสตราจารย์ วุฒินันท์ คงริศประเสริฐ

กรรมการ  
ผู้ช่วยศาสตราจารย์ สุรัชย์ เหมศิริชัย

กรรมการ  
นายยุทธนา แก้วคำแจ้ง

กรรมการและเลขานุการ  
นายอดลิลาภ อัครชัยสุวิกรม

GENERAL NOTE  
DO NOT SCALE THIS DRAWING. USE FIGURED DIMENSIONS ONLY.  
(ให้ใช้ตัวเลขที่กำกับไว้เท่านั้น ห้ามวัดจากแบบ)

คณะกรรมการตรวจรับแบบ  
ประธานกรรมการ  
นายยุทธนา แก้วคำแจ้ง

กรรมการ  
นายวิเชียร วงษ์คงคำ

กรรมการและเลขานุการ  
นายอดลิลาภ อัครชัยสุวิกรม

ISSUE/REVISION			
NO.	DESCRIPTION	BY	DATE

DRAWING TITLE

24kV SINGLE LINE DIAGRAM

CHECKED BY	ARCHITECT	SIGNED	DRAWING NO.
FM			E
PD			0.03-6
PA			
JC			
DRAWN BY	PRINTED DATE	11-04-2024	SCALE
			REF. FILE

