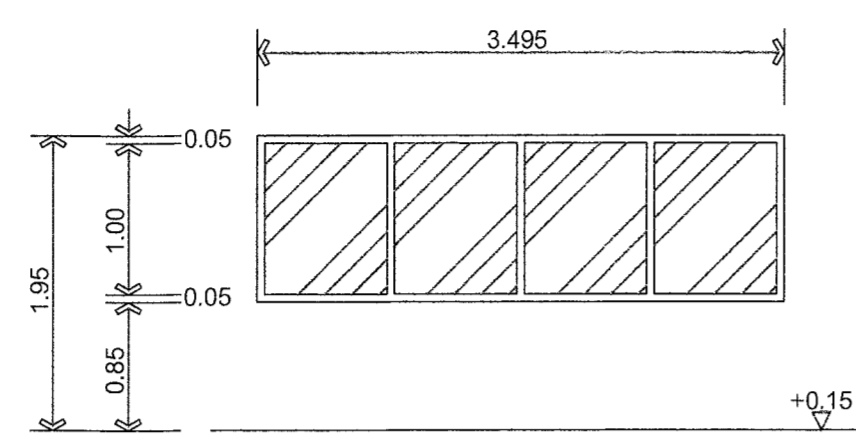
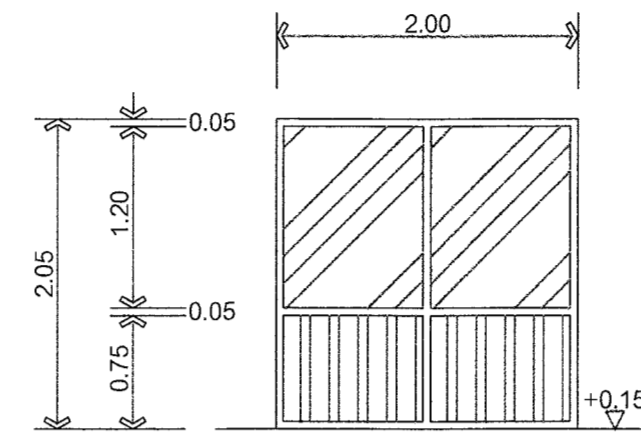


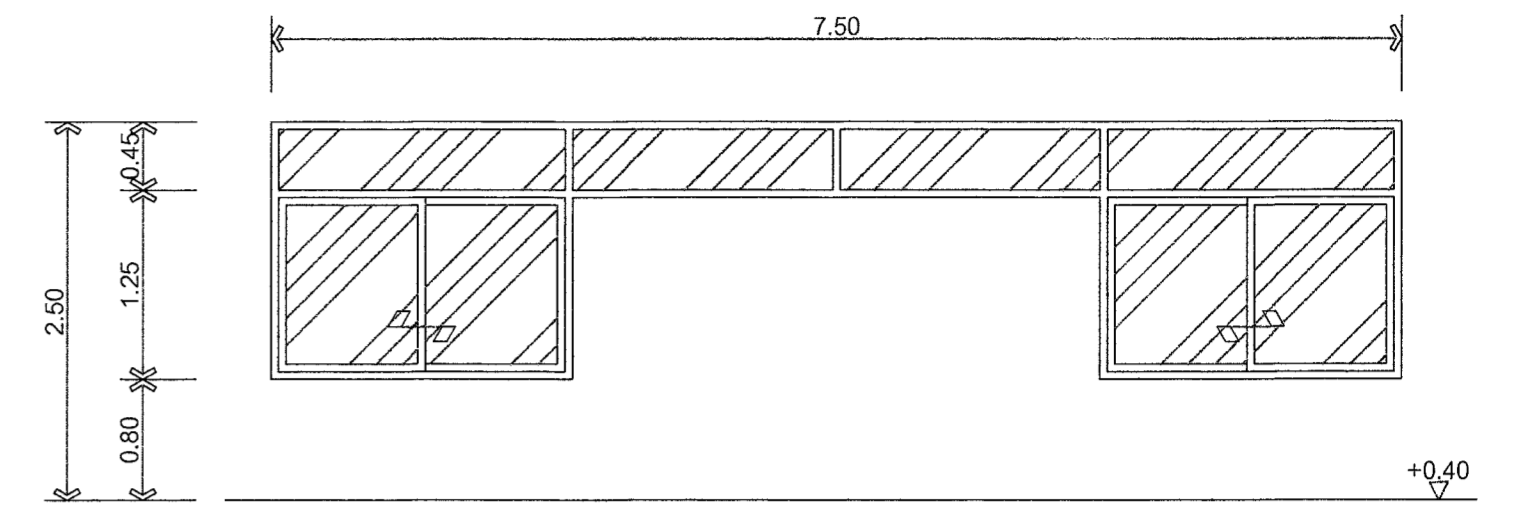
AW ๑๐
หน้าต่างช่องแสงกระจกติดตาย(ของเดิม)
กำหนดให้
กำหนดให้หรือออกส่น



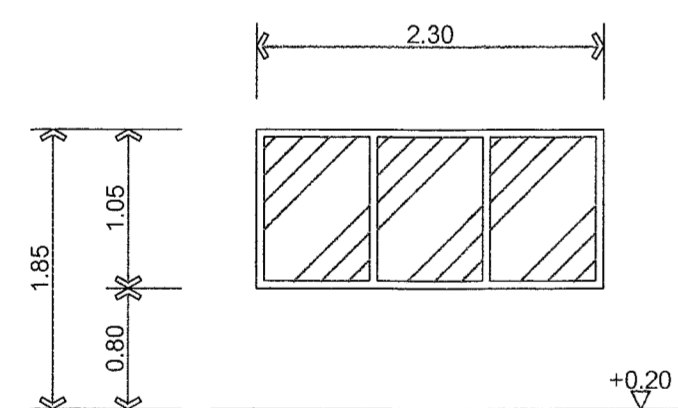
AW ๑๑
หน้าต่างช่องแสงกระจกติดตาย(ของเดิม)
กำหนดให้
กำหนดให้หรือออกส่น
และกำหนดให้ก่อสร้างของใหม่ทดแทนของเดิม ขนาดเท่าเดิม
วงกบ+บาน+อลูมิเนียม
หน้าต่างบานช่องแสงกระจกติดตาย
อุปกรณ์ประกอบเป็นตามมาตรฐานหน้าต่างบานช่องแสงกระจกติดตาย



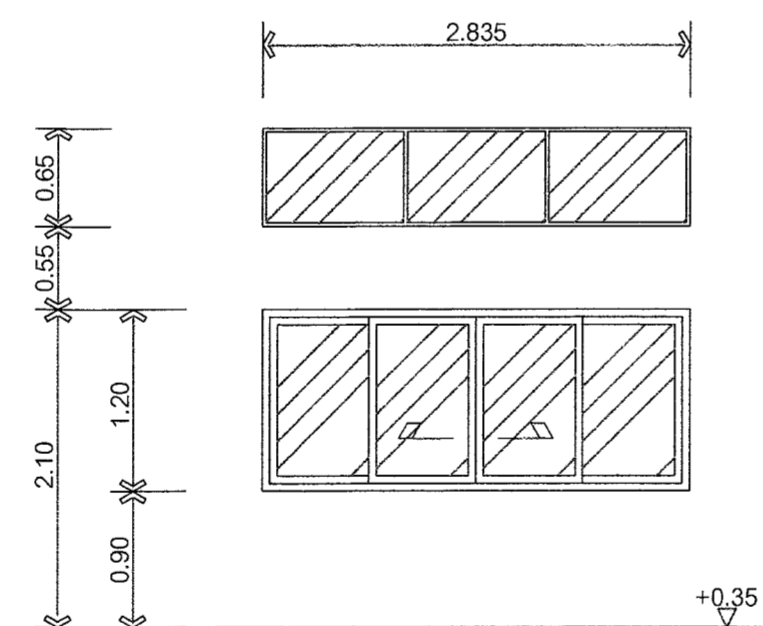
AW ๑๒
หน้าต่างช่องแสงกระจกติดตาย(ของเดิม)
กำหนดให้
กำหนดให้หรือออกส่น
และกำหนดให้ก่อสร้างของใหม่ทดแทนของเดิม ขนาดเท่าเดิม
วงกบ+บาน+อลูมิเนียม+ส่วนล่างอลูมิเนียมแผ่นเรียบ
หน้าต่างบานช่องแสงกระจกติดตาย
อุปกรณ์ประกอบเป็นตามมาตรฐานหน้าต่างบานช่องแสงกระจกติดตาย



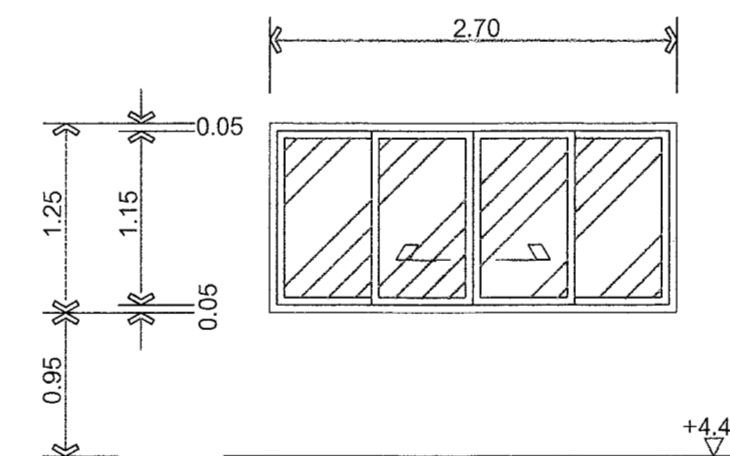
AW ๑๓
หน้าต่างบานเลื่อน+ช่องแสงกระจกติดตาย(ของเดิม)
กำหนดให้
กำหนดให้หรือออกส่น



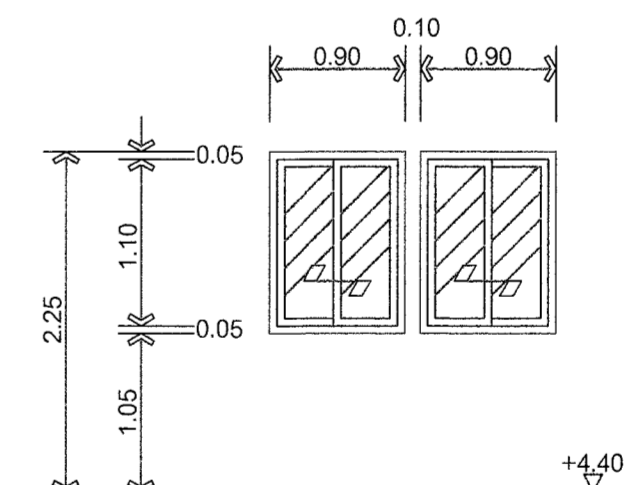
AW ๑๓
หน้าต่างบานช่องแสงกระจกติดตาย(ของเดิม)
กำหนดให้
กำหนดให้หรือออกส่น



AW ๑๔
หน้าต่างบานเลื่อน+ช่องแสงกระจกติดตาย(ของเดิม)
กำหนดให้
กำหนดให้หรือออกส่น



AW ๑๕
หน้าต่างบานเลื่อน(ของเดิม)
กำหนดให้
กำหนดให้หรือออกส่น
และกำหนดให้ก่อสร้างของใหม่ทดแทนของเดิม ขนาดเท่าเดิม
วงกบ+บาน+อลูมิเนียม
หน้าต่างบานเลื่อน
อุปกรณ์ประกอบเป็นตามมาตรฐานหน้าต่างบานเลื่อนส่น



AW ๑๖
หน้าต่างบานเลื่อน(ของเดิม)
กำหนดให้
กำหนดให้หรือออกส่น
และกำหนดให้ก่อสร้างของใหม่ทดแทนของเดิม ขนาดเท่าเดิม
วงกบ+บาน+อลูมิเนียม
หน้าต่างบานเลื่อน
อุปกรณ์ประกอบเป็นตามมาตรฐานหน้าต่างบานเลื่อนส่น



มหาวิทยาลัยเทคโนโลยีราชมงคล
กรุงเทพ

โครงการ
ปรับปรุงอาคารหอประชุมเป็นอาคารเรียนรวม
โรงเรียนมัธยม เขตราชเทวี กรุงเทพมหานคร จำนวน 1 งาน
อาคารที่
รองศาสตราจารย์ พิชัย จันทร์นีน

คณะกรรมการจัดทำแบบและรายการก่อสร้าง

- 1) นายธานี ไข่มุกด์ ประธานกรรมการ
- 2) นงนิต พูลบุญมา กรรมการ
- 3) ศ.ดร.นงนิต พูลบุญมา กรรมการ
- 4) นายสุวิทย์ จันทร์วิฑิต กรรมการ
- 5) นายชัย นินทุพงศ์ กรรมการ
- 6) นายอภิรักษ์ พงษ์ชยา กรรมการ
- 7) ศ.ดร.นงนิต ไข่มุกด์ กรรมการ
- 8) นายสุวิทย์ คุ้มะ กรรมการและเลขานุการ

คณะกรรมการควบคุมแบบ

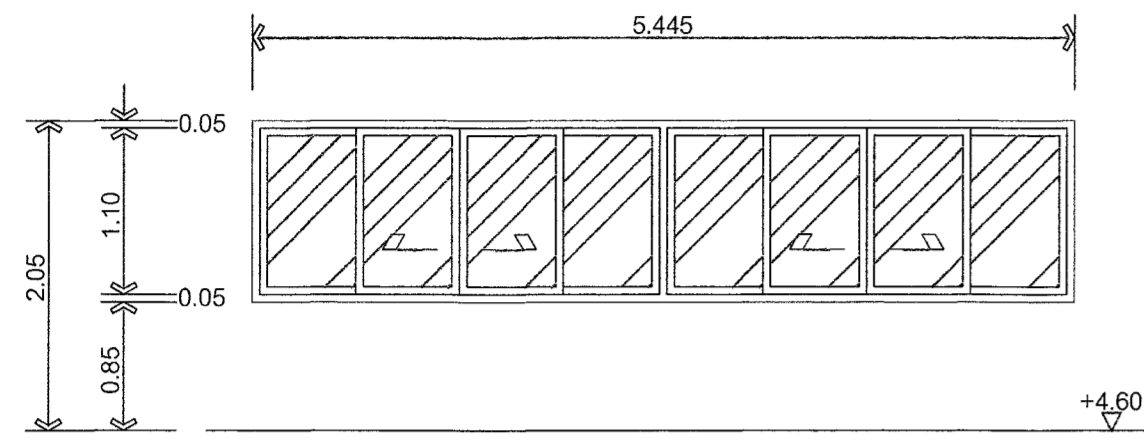
- 1) นายสุวิทย์ จันทร์วิฑิต ประธานกรรมการ
- 2) นายชัย นินทุพงศ์ กรรมการ
- 3) นายสุวิทย์ คุ้มะ กรรมการและเลขานุการ

สถาปนิก
นายคิง โจน กิ่งแสง วุฒิปริญญาตรี 16330
เขียนแบบ นายสุวิทย์ คุ้มะ

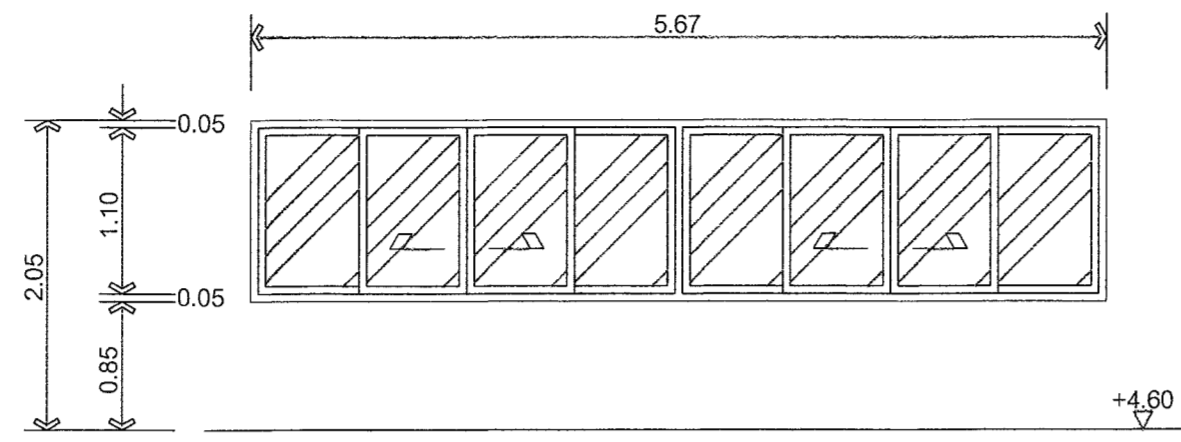
REV.	DESCRIPTION	DATE

แสดงแบบ
แบบขยาย
หน้าต่างอลูมิเนียม(2)
หลังปรับปรุง

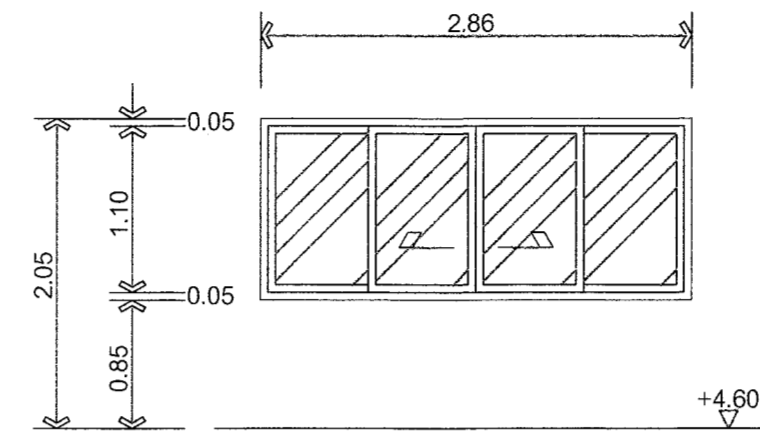
มาตราส่วน	วันที่
1 : 50	15-5-66
แผ่นที่	รวม
A-80	139+ปก



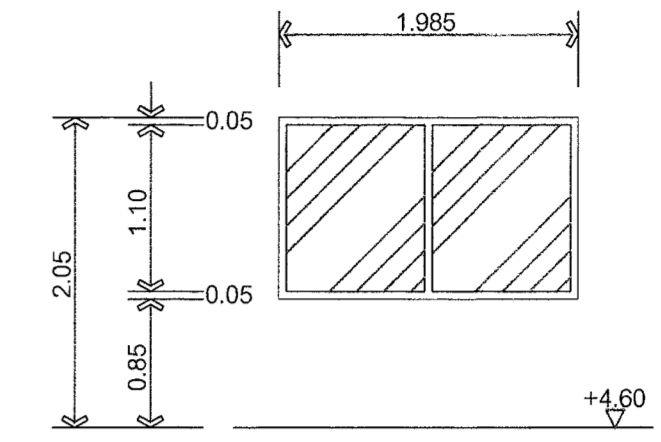
AW(๑๗)
หน้าต่างบานเลื่อน(ของเดิม)
กำหนดให้
กำหนดให้หรือออกสังเค้น
และกำหนดให้ก่อสร้างของใหม่ทดแทนของเดิม ขนาดเท่าเดิม
วงกบ+บาน+อลูมิเนียม
หน้าต่างบานเลื่อน
อุปกรณ์ประกอบเป็นตามมาตรฐานหน้าต่างบานเลื่อนสลับ



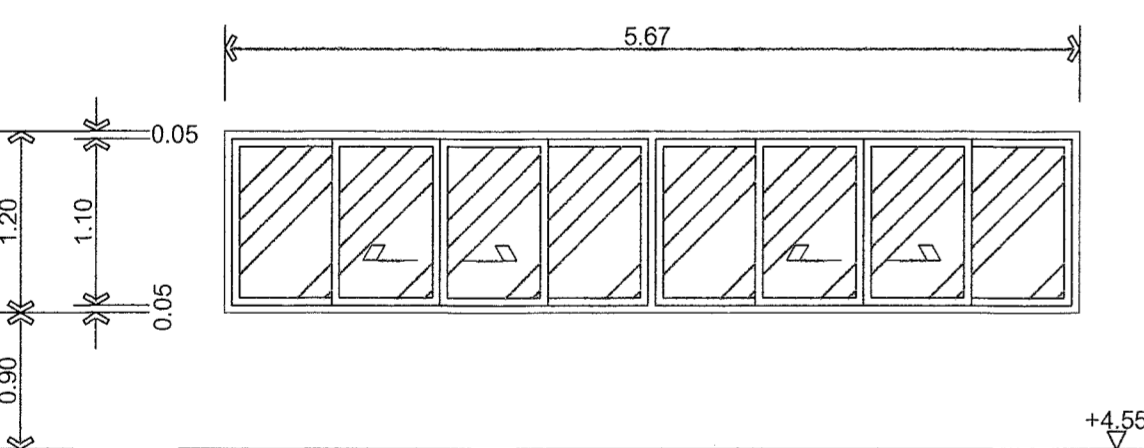
AW(๑๘)
หน้าต่างบานเลื่อน(ของเดิม)
กำหนดให้
กำหนดให้หรือออกสังเค้น
และกำหนดให้ก่อสร้างของใหม่ทดแทนของเดิม ขนาดเท่าเดิม
วงกบ+บาน+อลูมิเนียม
หน้าต่างบานเลื่อน
อุปกรณ์ประกอบเป็นตามมาตรฐานหน้าต่างบานเลื่อนสลับ



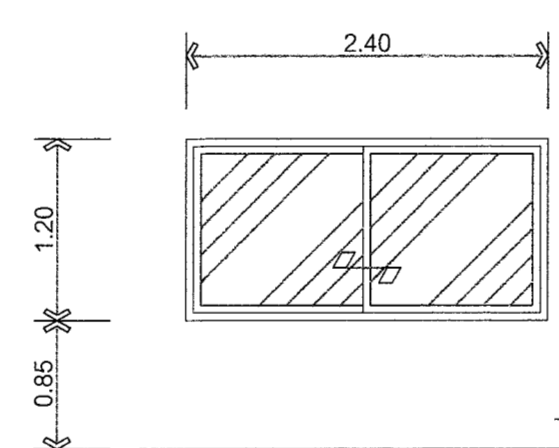
AW(๑๙)
หน้าต่างบานเลื่อน(ของเดิม)
กำหนดให้
กำหนดให้หรือออกสังเค้น
และกำหนดให้ก่อสร้างของใหม่ทดแทนของเดิม ขนาดเท่าเดิม
วงกบ+บาน+อลูมิเนียม
หน้าต่างบานเลื่อน
อุปกรณ์ประกอบเป็นตามมาตรฐานหน้าต่างบานเลื่อนสลับ



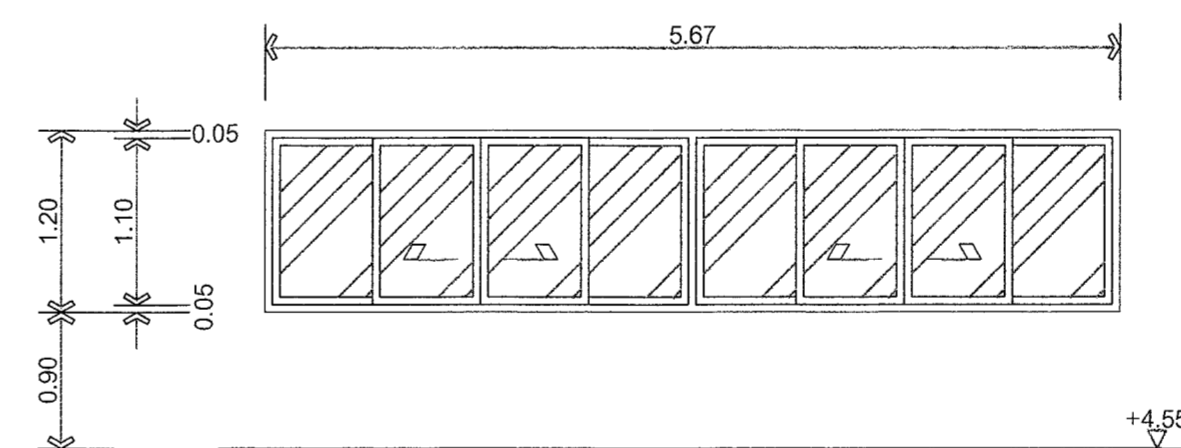
AW(๒๐)
ประตูวงกบ+บานอลูมิเนียม-ประตูบานเปิด+หน้าต่างบานเลื่อน+ช่องแสงกระจกติดตาย(ของเดิม)
กำหนดให้
กำหนดให้หรือออกสังเค้น
และกำหนดให้ก่อสร้างของใหม่ทดแทนของเดิม ขนาดเท่าเดิม
วงกบ+บาน+อลูมิเนียม
หน้าต่างบานเลื่อน
อุปกรณ์ประกอบเป็นตามมาตรฐานหน้าต่างบานเลื่อนสลับ



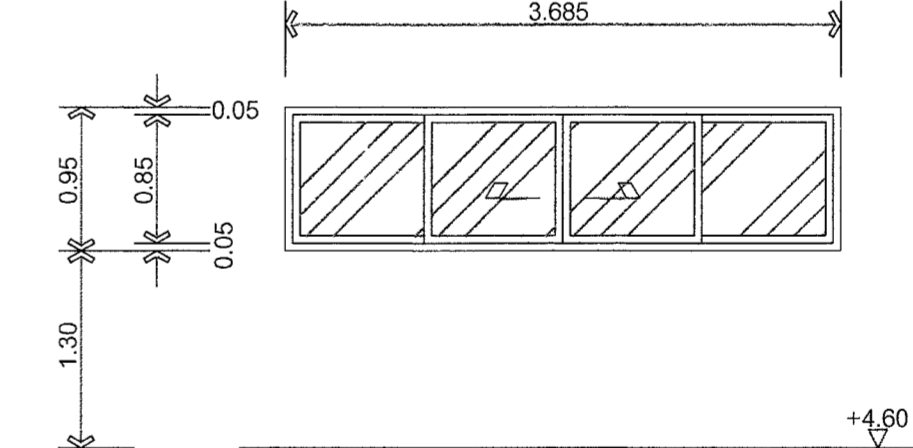
AW(๒๑)
หน้าต่างบานเลื่อน(ของเดิม)
กำหนดให้
กำหนดให้หรือออกสังเค้น
และกำหนดให้ก่อสร้างของใหม่ทดแทนของเดิม ขนาดเท่าเดิม
วงกบ+บาน+อลูมิเนียม
หน้าต่างบานเลื่อน
อุปกรณ์ประกอบเป็นตามมาตรฐานหน้าต่างบานเลื่อนสลับ



AW(๒๒)
หน้าต่างบานเลื่อน(ของเดิม)
กำหนดให้
กำหนดให้หรือออกสังเค้น



AW(๒๓)
หน้าต่างบานเลื่อน(ของเดิม)
กำหนดให้
กำหนดให้หรือออกสังเค้น
และกำหนดให้ก่อสร้างของใหม่ทดแทนของเดิม ขนาดเท่าเดิม
วงกบ+บาน+อลูมิเนียม
หน้าต่างบานเลื่อน
อุปกรณ์ประกอบเป็นตามมาตรฐานหน้าต่างบานเลื่อนสลับ



AW(๒๓a)
หน้าต่างบานเลื่อน(ของเดิม)
กำหนดให้
กำหนดให้หรือออกสังเค้น
และกำหนดให้ก่อสร้างของใหม่ทดแทนของเดิม ขนาดเท่าเดิม
วงกบ+บาน+อลูมิเนียม
หน้าต่างบานเลื่อน
อุปกรณ์ประกอบเป็นตามมาตรฐานหน้าต่างบานเลื่อนสลับ



มหาวิทยาลัยเทคโนโลยีราชมงคล
กรุงเทพ

โครงการ
ปรับปรุงอาคารศูนย์คอมพิวเตอร์และศูนย์บริการคอมพิวเตอร์
แห่งจุฬาลงกรณ์มหาวิทยาลัย กรุงเทพมหานคร จำนวน 1 งาน
อาคารที่
องค์การมหาชน/วิทยุ จันทวีร์

คณะกรรมการจัดทำแบบและรายการก่อสร้าง

- 1) นายชาญ ใจดี ทัศนัง ประธานกรรมการ
- 2) นางนิต ทัศนัง กรรมการ
- 3) ศ.ดร.นงนิจ ทัศนัง กรรมการ
- 4) นายบุญทอน จันทวีร์ กรรมการ
- 5) นายชัย ทัศนัง กรรมการ
- 6) นายชัยวิทย์ ทัศนัง กรรมการ
- 7) น.ส.ณิชาภัทน์ ทัศนัง กรรมการ
- 8) นายณัฐพงษ์ ทัศนัง กรรมการและเลขานุการ

คณะกรรมการตรวจรับแบบ

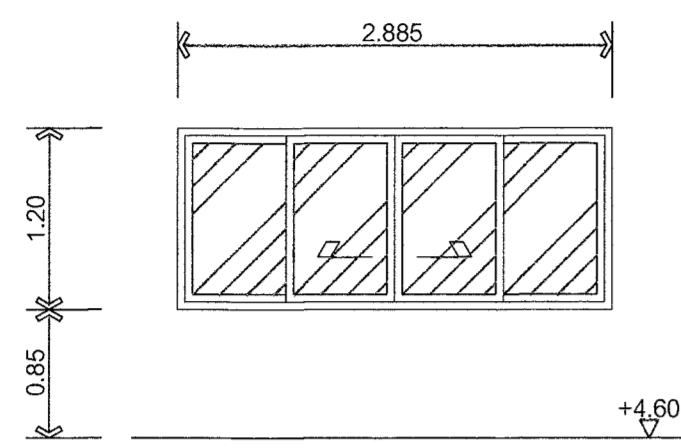
- 1) นายณัฐพงษ์ ทัศนัง ประธานกรรมการ
- 2) นายชัย ทัศนัง กรรมการ
- 3) นางนิต ทัศนัง กรรมการและเลขานุการ

สถาปนิก
นายจิง ใจจัน กิ่งสม ภูศิลป์ 16330
เขียนแบบ นายสุวิทย์ แสงสกุล

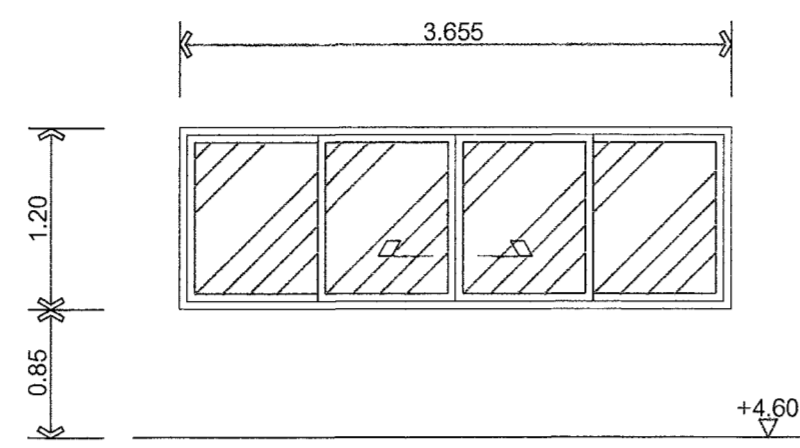
REV.	DESCRIPTION	DATE

แสดงแบบ
แบบขยาย
หน้าต่างอลูมิเนียม(3)
หลังปรับปรุง

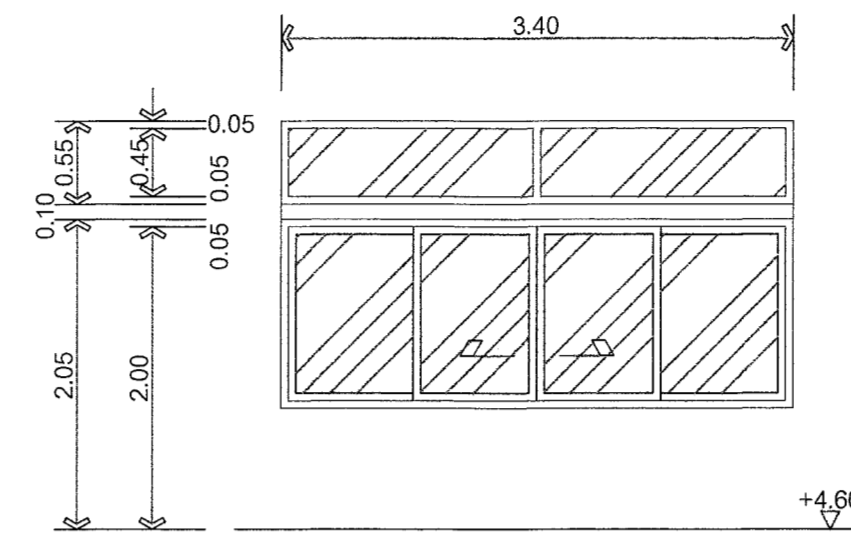
มาตราส่วน	วันที่
1 : 50	15-5-66
แผ่นที่	รวม
A-81	139+ ปก



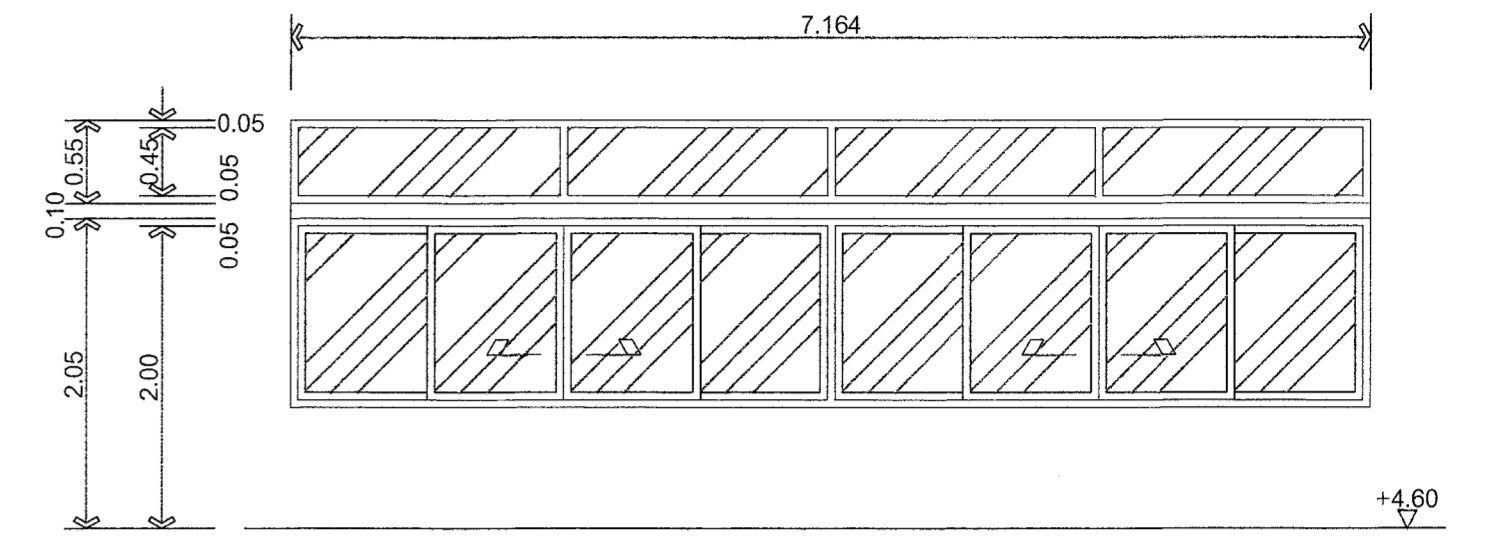
AW(๒)๔
หน้าต่างบานเลื่อน(ของเดิม)
กำหนดไม้
กำหนดไม้หรือออกสังเค้น



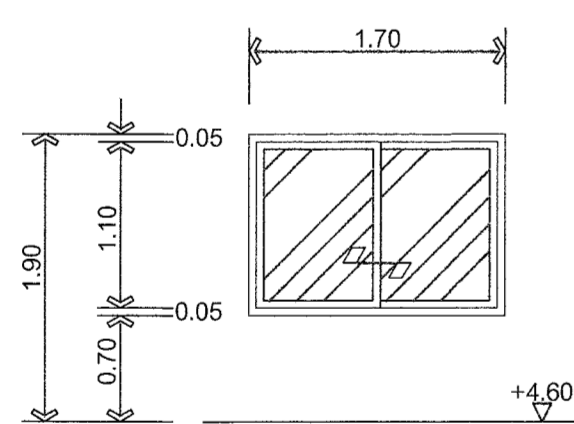
AW(๒)๕
หน้าต่างบานเลื่อน(ของเดิม)
กำหนดไม้
กำหนดไม้หรือออกสังเค้น



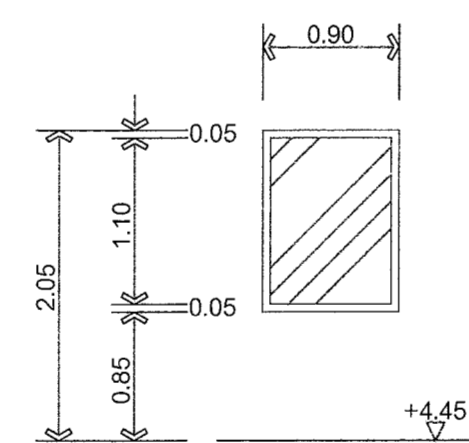
AW(๒)๖
หน้าต่างบานเลื่อน+ช่องแสงกระจกติดตาย(ของเดิม)
กำหนดไม้
กำหนดไม้หรือออกสังเค้น



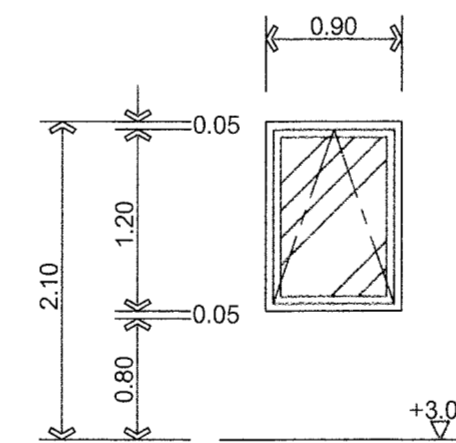
AW(๒)๗
หน้าต่างบานเลื่อน+ช่องแสงกระจกติดตาย(ของเดิม)
กำหนดไม้
กำหนดไม้หรือออกสังเค้น



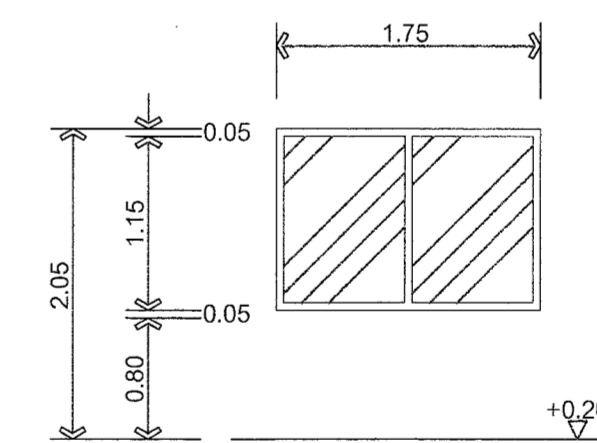
AW(๒)๘
หน้าต่างบานเลื่อน(ของเดิม)
กำหนดไม้
กำหนดไม้หรือออกสังเค้น
และกำหนดไม้ก่อสร้างใหม่ทดแทนของเดิม ขนาดเท่าเดิม
วงกบ+บาน+อลูมิเนียม
หน้าต่างบานเลื่อน
อุปกรณ์ประกอบเป็นตามมาตรฐานหน้าต่างบานเลื่อนสลับ



AW(๒)๙
หน้าต่างบานช่องแสงกระจกติดตาย(ของเดิม)
กำหนดไม้
กำหนดไม้หรือออกสังเค้น



AW(๓)๐
หน้าต่างบานเลื่อนกระทุ้งกระจก(ของเดิม)
กำหนดไม้
กำหนดไม้หรือออกสังเค้น
และกำหนดไม้ก่อสร้างของใหม่ทดแทนของเดิม ขนาดเท่าเดิม
วงกบ+บาน+อลูมิเนียม
หน้าต่างบานกระทุ้ง กระจก ออสม.
อุปกรณ์ประกอบเป็นตามมาตรฐานหน้าต่างบานกระทุ้ง



AW(๓)๑
หน้าต่างบานช่องแสงกระจกติดตาย(ของเดิม)
กำหนดไม้
กำหนดไม้หรือออกสังเค้น



มหาวิทยาลัยเทคโนโลยีราชมงคล
กรุงเทพ

โครงการ
ปรับปรุงภูมิทัศน์อาคารเป็นมิตรสิ่งแวดล้อม
เชิงพื้นที่ คณะฯ กรุงเทพมหานคร จำนวน 1 งาน

อธิการบดี
รองศาสตราจารย์ พิเศษ จันทวัฒน์

คณะกรรมการกำกับดูแลและรายงานผล

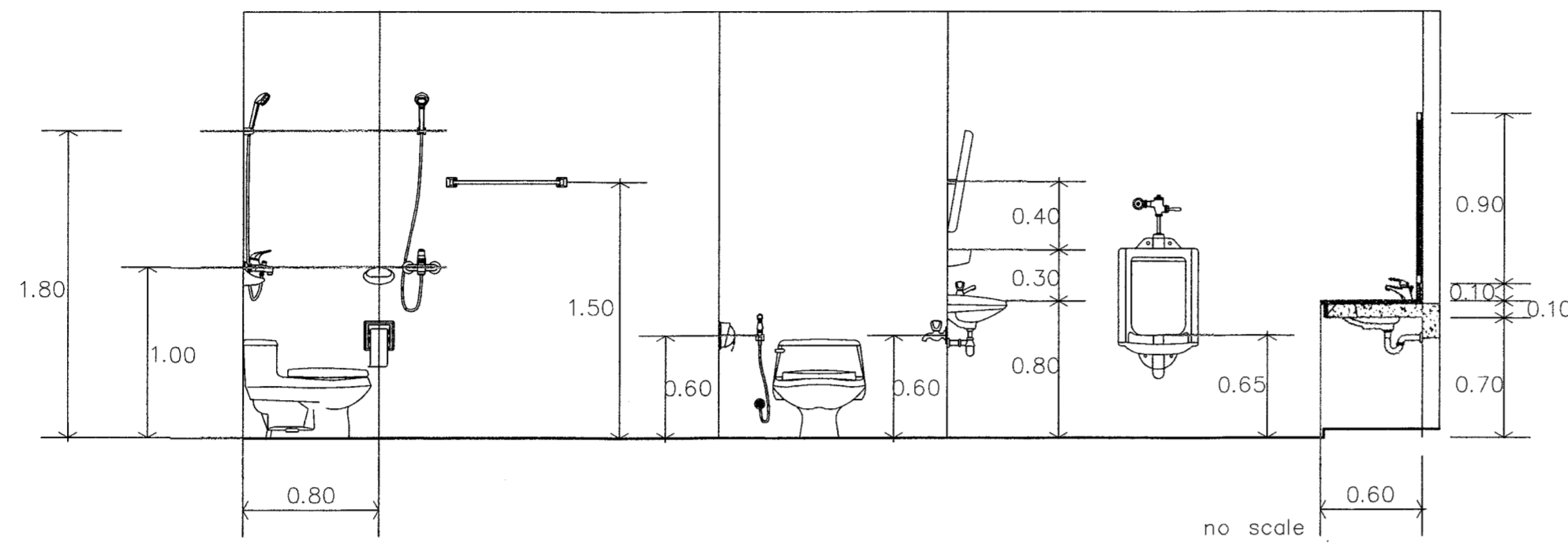
- 1) นายชำนาญ โฉมพิทักษ์ ประธานกรรมการ
- 2) นางวิมล พุกพิทักษ์ กรรมการ
- 3) ศ.ดร.มา ศุภสารวิทย์ กรรมการ
- 4) นายปฏิภณ จันทวัฒน์ กรรมการ
- 5) นายชัย นิลสุพงศ์ กรรมการ
- 6) นายอภิรักษ์ พลสุภา กรรมการ
- 7) ศ.ดร.ดิเรก คณิศประเสริฐ กรรมการ
- 8) นายสุวิทย์ ศุภะ กรรมการและเลขานุการ

คณะกรรมการตรวจรับแบบ

- 1) นายสุวิทย์ นิลสุพงศ์ ประธานกรรมการ
- 2) นายชัชชัย ตระกูล กรรมการ
- 3) นายสุวิทย์ นิลสุพงศ์ กรรมการและเลขานุการ

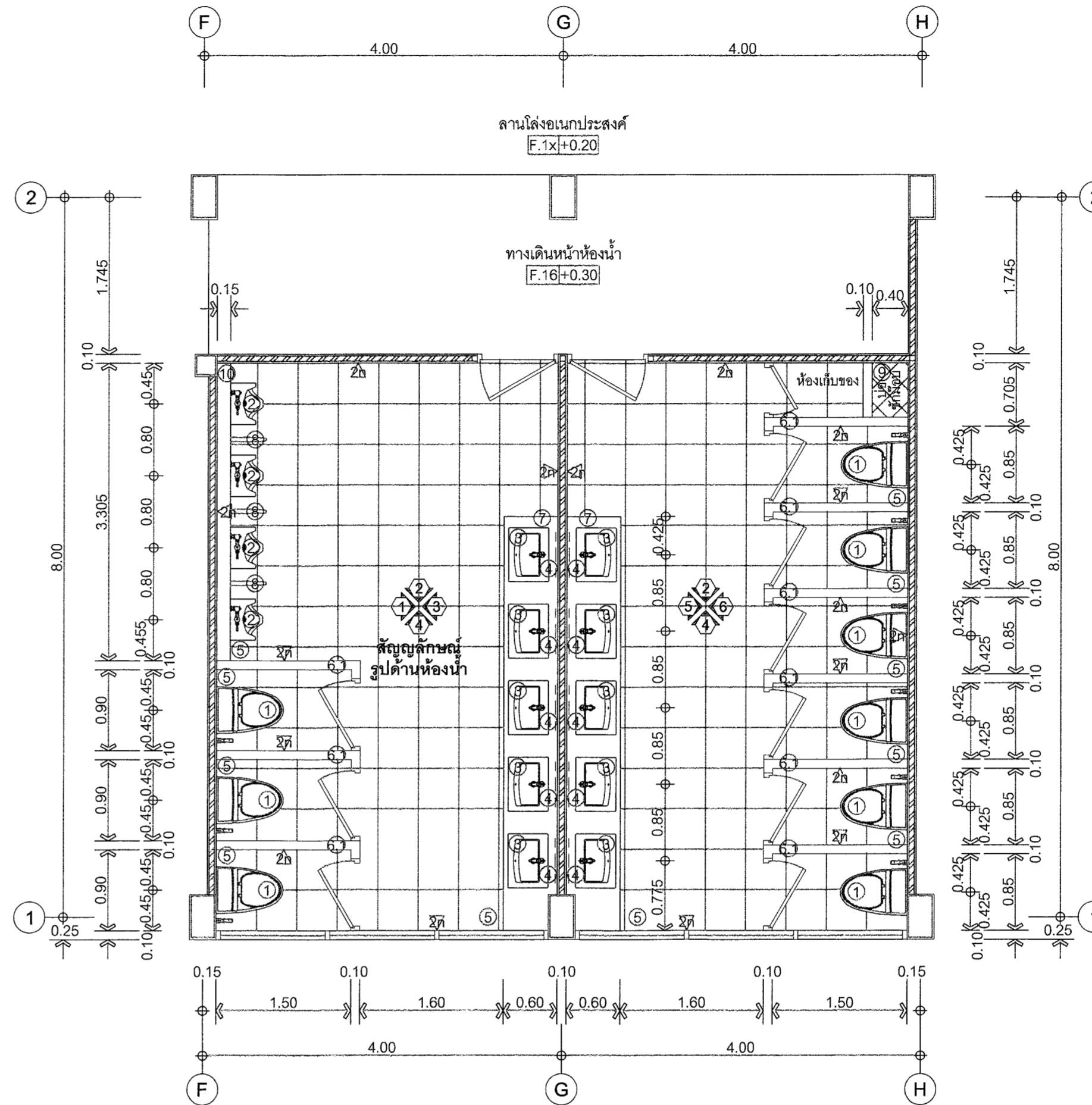
สถาปนิก
นายจิงโจจน์ กิ่งแสง วุ.สศ.16330
เขียนแบบ นายสุวิทย์ แสงสุกุล

REV.	DESCRIPTION	DATE
แสดงแบบ	แก้แบบขยาย	
	หน้าต่างอลูมิเนียม(4)	
	หลังปรับปรุง	
มาตราส่วน	วันที่	
1 : 50	15-5-66	
แผ่นที่	รวม	
A-82	139+ ปก	



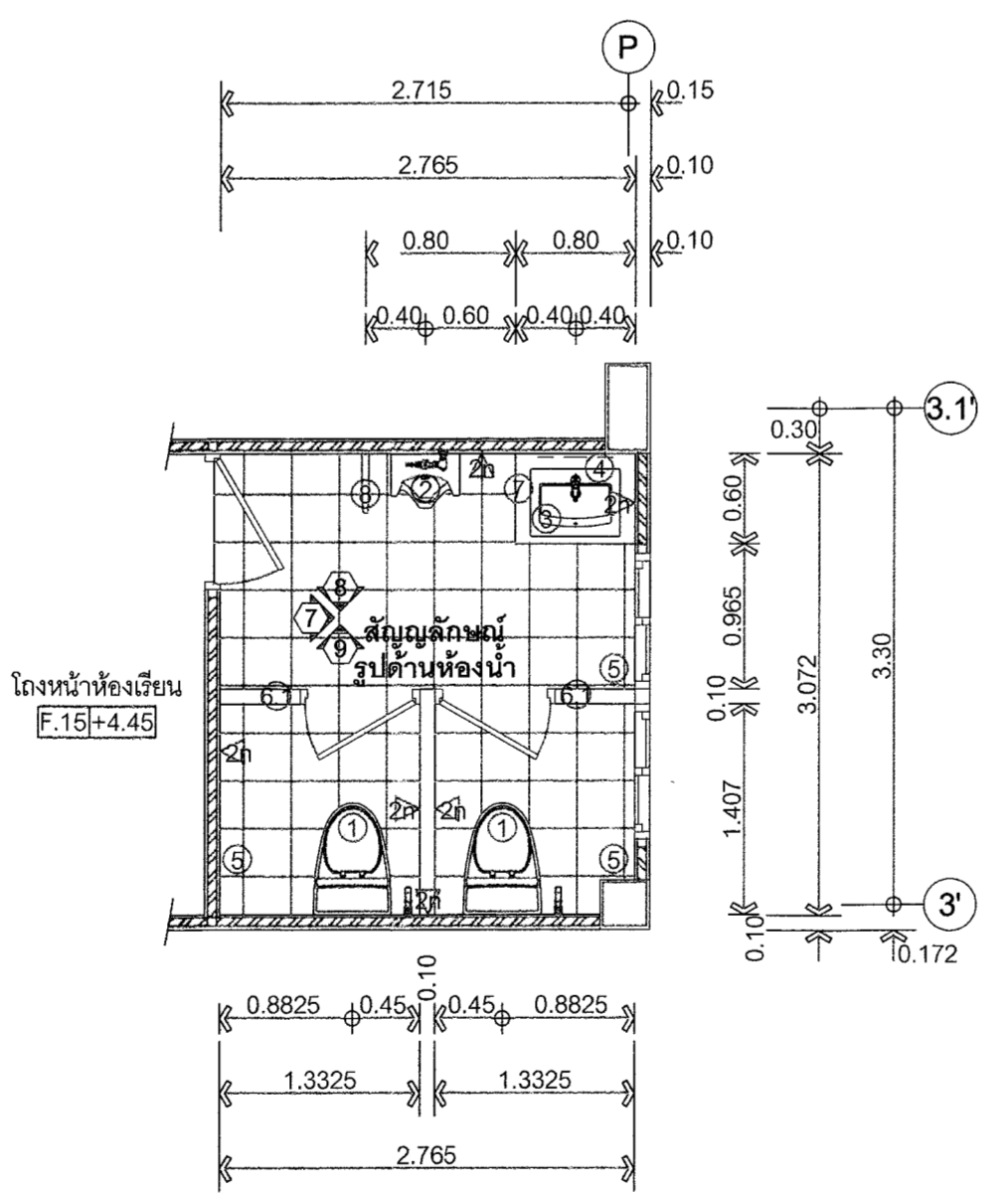
รายการประกอบแบบสุขภัณฑ์ :

- ① โถส้วมชักโครก-สีขาว แบบรีนเดียฯ ใช้น้ำ 6 ลิตร
อุปกรณ์ประกอบ :
-ชุดโถวาล์วฉีดแรงดันแบบเข้า 190ก (หัวก๊อกแบบเดียวกับก๊อกอ่างฯ)
-หัวฉีดปรับฉีดชำระ-สีขาวฉีด-สีขาว
-สายน้ำดีแบบถัก (สำหรับโถส้วม)
- ② โถบิวด่างขาว-สีขาว
อุปกรณ์ประกอบ :
-หัวล้างวาล์วฉีดชำระชนิดฉีดแรงดันแบบรีนเดียฯ (ระยะติดตั้ง 75 มม.)
- ③ อ่างล้างหน้าทรงเหลี่ยม-สีขาว แบบวางบนเคาน์เตอร์
อุปกรณ์ประกอบ :
-ก๊อกเดี่ยวอ่างล้างหน้าฉีดแรงดันแบบรีนเดียฯ
-ชุดโถวาล์วฉีดแรงดันแบบเข้า 190ก (หัวก๊อกแบบเดียวกับก๊อกอ่างฯ)
-สายน้ำดีแบบถัก (สำหรับอ่างล้างหน้า)
-ชุดฉีดอ่างล้างหน้าฉีดแรงดันแบบติดตั้ง (สำหรับอ่างล้างหน้า)
-พอน้ำทิ้งอ่างล้างหน้าฉีดแรงดันแบบรีนเดียฯ ยาว 24 ซม.
- ④ กระจากผ้า ขนาด 0.60x0.45 ม. เจียมีรี
- ⑤ ตะแกรงน้ำทิ้งพื้น ตะแกรงทองเหลืองชุบโครเมียม ขนาด 20 3"
- ⑥ ฟองน้ำห้องน้ำสำเร็จรูป PU FOAM ความหนา 25 มม. ปิดผิวด้วยลามิเนต
- ⑦ เคาน์เตอร์ ค.ส.ล. กว้าง 0.60 ม. ยาวตามห้องน้ำแบบ Top/Border ปูหินแกรนิตสีดำอำพันฟ้า
- ⑧ แฉกเก็บน้ำโถส้วมสีขาว
- ⑨ ก๊อกล้างพื้นแบบลอยยาว-ติดตั้งทุกห้องน้ำได้เคาน์เตอร์และบ่อรับน้ำแบบ ติดสูงจากพื้น 0.50 ม.
- ⑩ TOP เหนือโถบิวด่างขาว ขนาดกว้าง 0.20 ม.



แปลนขยายห้องน้ำชาย[1]
หลังปรับปรุง 1 : 50

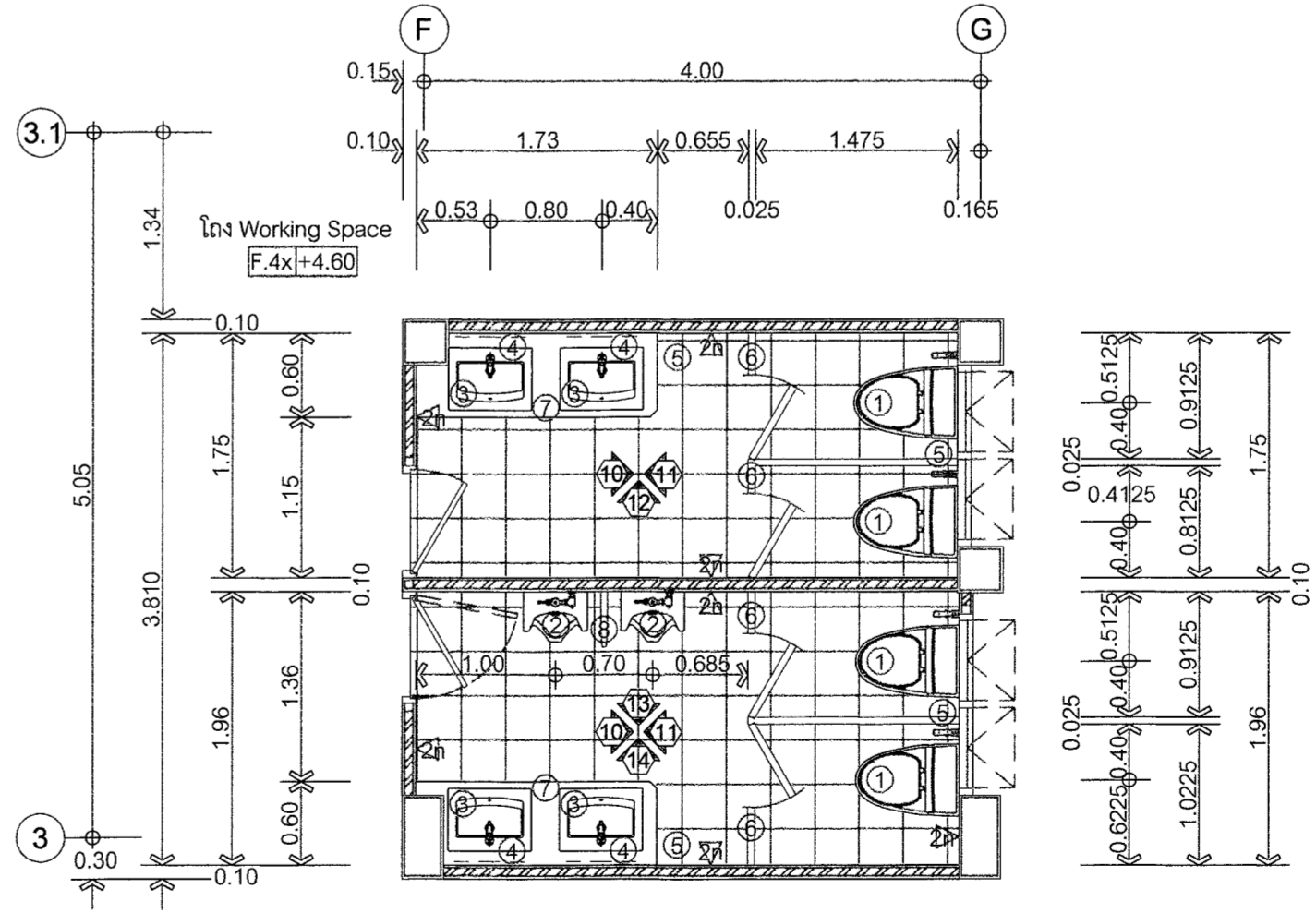
แปลนขยายห้องน้ำหญิง[1]
หลังปรับปรุง 1 : 50



แปลนขยายห้องน้ำชาย-หญิง[2]
หลังปรับปรุง 1 : 50

แปลนขยายห้องน้ำหญิง[3]
หลังปรับปรุง 1 : 50

แปลนขยายห้องน้ำชาย[3]
หลังปรับปรุง 1 : 50

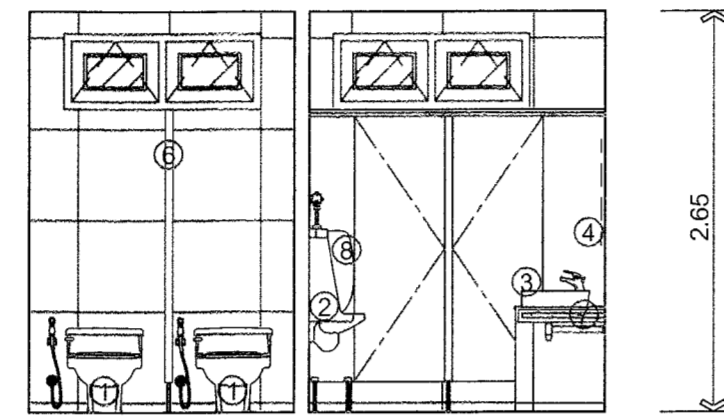


โครงการ
ปรับปรุงสุขภัณฑ์ความมั่นคงทางสาธารณสุข
ของกรุงเทพมหานคร จำนวน 1 งาน
ชื่อการันตี
รองศาสตราจารย์พิชัย จันทวัฒน์

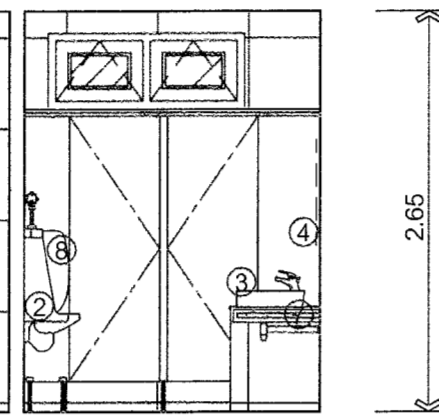
- คณะกรรมการกำกับและรายงานข้อสั่ง
- 1) นายชำนาญ โสภิตชัย ประธานกรรมการ
 - 2) นางจันทิมา พูลสุขเกษม กรรมการ
 - 3) ศ.ดร.ดร. พิเชษฐวาทิน กรรมการ
 - 4) นายปฏิภาณ จันทวิวิท กรรมการ
 - 5) นายชัย ภูมิพงษ์ กรรมการ
 - 6) นายอภินันท์ ทองรักษา กรรมการ
 - 7) ศ.ดร.ดิเรก ลิขิตประเสริฐ กรรมการ
 - 8) นายบุญชัย ศิริชนะ กรรมการและเลขานุการ

- คณะกรรมการควบคุมแบบ
- 1) นายสุวิทย์ วิสารทวิวิท ประธานกรรมการ
 - 2) นายทองชัย พูลบุศ กรรมการ
 - 3) นางจันทิมา โสภิตชัย กรรมการและเลขานุการ
- สถาปนิก
นายจิงโจชน์ กิ่งมณี ร.ศ.16330
เขียนแบบ
นายศุภวิชญ์ แสงสกุล

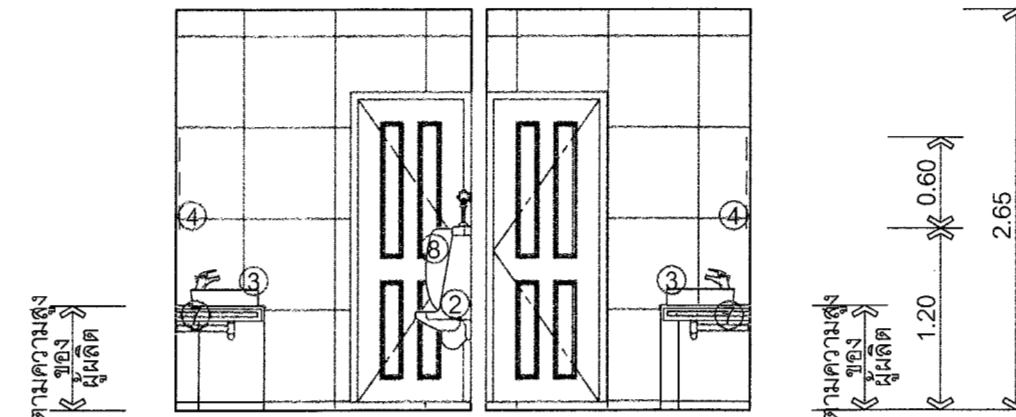
REV.	DESCRIPTION	DATE
	แสดงแบบ แปลนขยาย ห้องน้ำชาย-หญิง [1] หลังปรับปรุง	
มาตราส่วน	วันที่	
1 : 50	15-5-66	
แผ่นที่	รวม	
A-84	139+1ก	



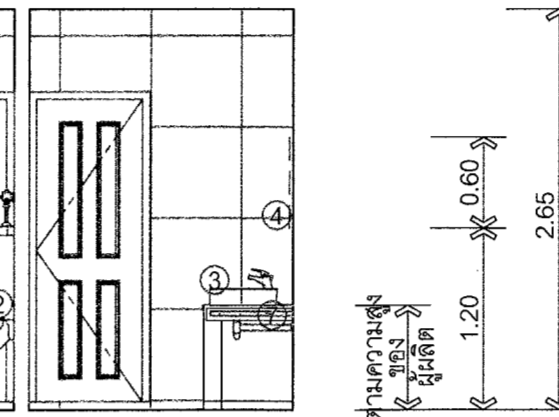
รูปด้านห้องน้ำหญิง [10]
หลังปรับปรุง 1:50



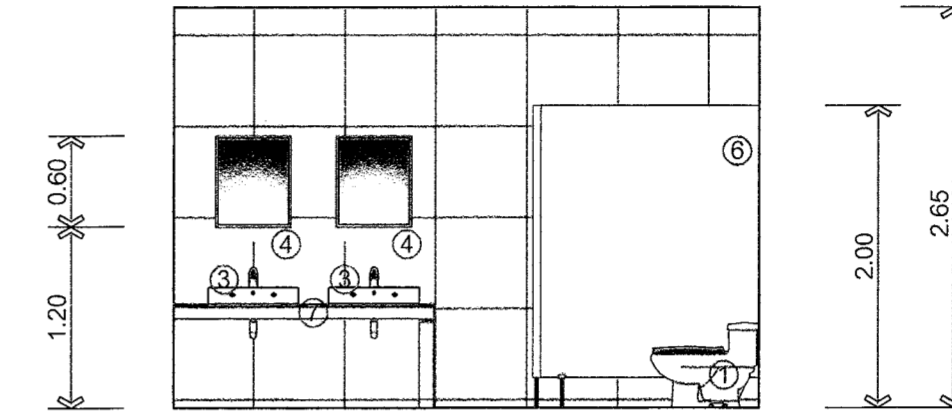
รูปด้านห้องน้ำชาย [10]
หลังปรับปรุง 1:50



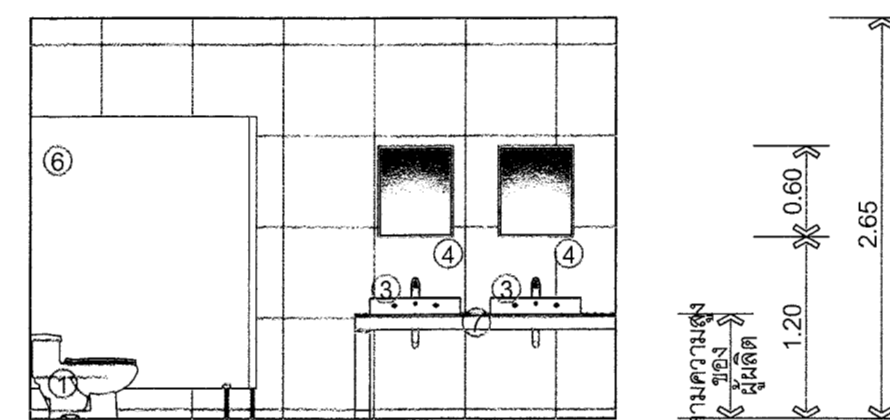
รูปด้านห้องน้ำชาย [11]
หลังปรับปรุง 1:50



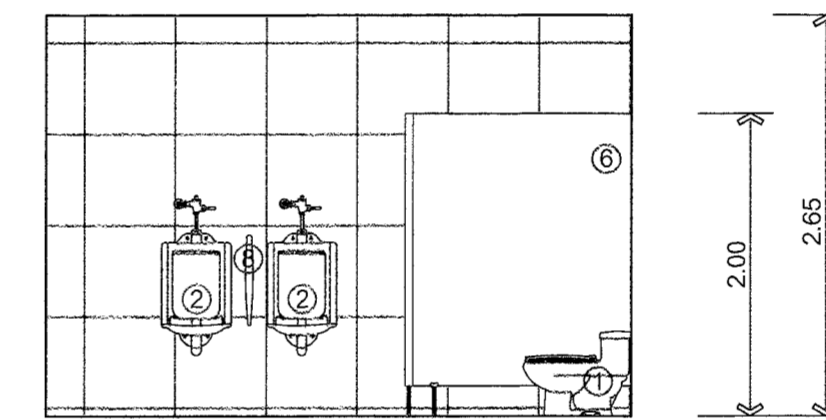
รูปด้านห้องน้ำหญิง [11]
หลังปรับปรุง 1:50



รูปด้านห้องน้ำหญิง [12]
หลังปรับปรุง 1:50



รูปด้านห้องน้ำชาย [13]
หลังปรับปรุง 1:50



รูปด้านห้องน้ำชาย [14]
หลังปรับปรุง 1:50



มหาวิทยาลัยเทคโนโลยีราชมงคล
กรุงเทพ

โครงการ
ปรับปรุงอาคารเพื่อเป็นมิตรกับสิ่งแวดล้อม
บริเวณท่าอากาศยานสุวรรณภูมิ อาคารจอดรถจำนวน 1 งาน

อธิการบดี
รองศาสตราจารย์ พิเศษ จันทวัฒน์

คณะกรรมการกำกับแผนผังและรายการแปลน

- 1) นายชำนาญ โสภิตพิชัย ประธานกรรมการ
- 2) นางสาวนิตยา พงษ์นิเทศ กรรมการ
- 3) ดร.สมรมา พิเศษการกิจ กรรมการ
- 4) นายปริญญา จันทวิวิท กรรมการ
- 5) นายอภิรักษ์ ปัญญาดี กรรมการ
- 6) นายอภิรักษ์ พลศึกษา กรรมการ
- 7) ศ.ดร.วิวัฒน์ ศรีมงคลศิริ กรรมการ
- 8) นายปริญญา ศรีชนะ กรรมการและเลขานุการ

คณะกรรมการตรวจแบบ

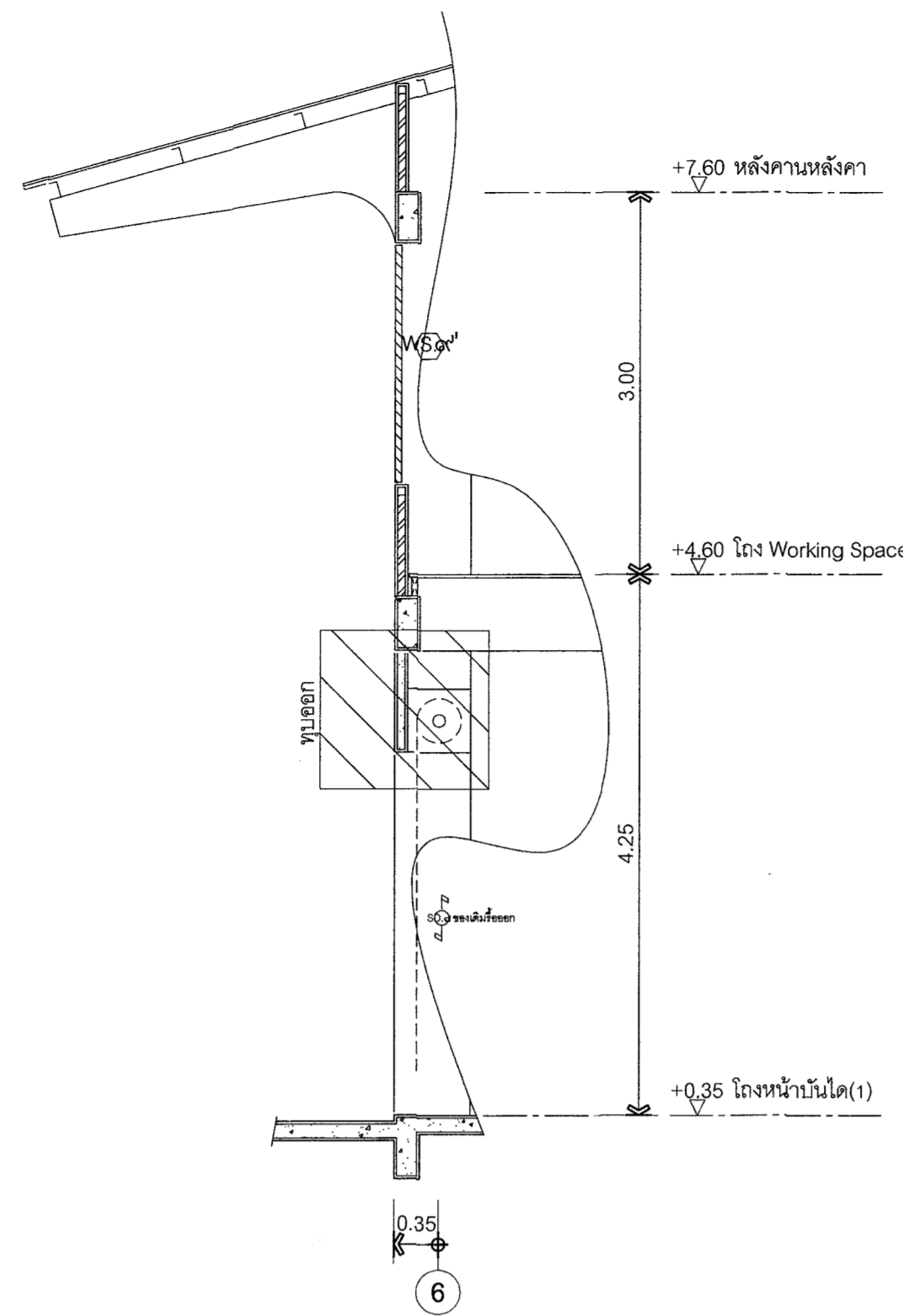
- 1) นายวิเชียร วิสารวิจิตร ประธานกรรมการ
- 2) นายทองสุข ธรรมบุตร กรรมการ
- 3) นายสุชาติ วิจิตรานนท์ กรรมการและเลขานุการ

สถาปนิก
นายจิ๋ว ไชยวัฒน์ กิ่งแก้ว ส.ด. 16330
เขียนแบบ นายสงฆ์ แสงสกุล

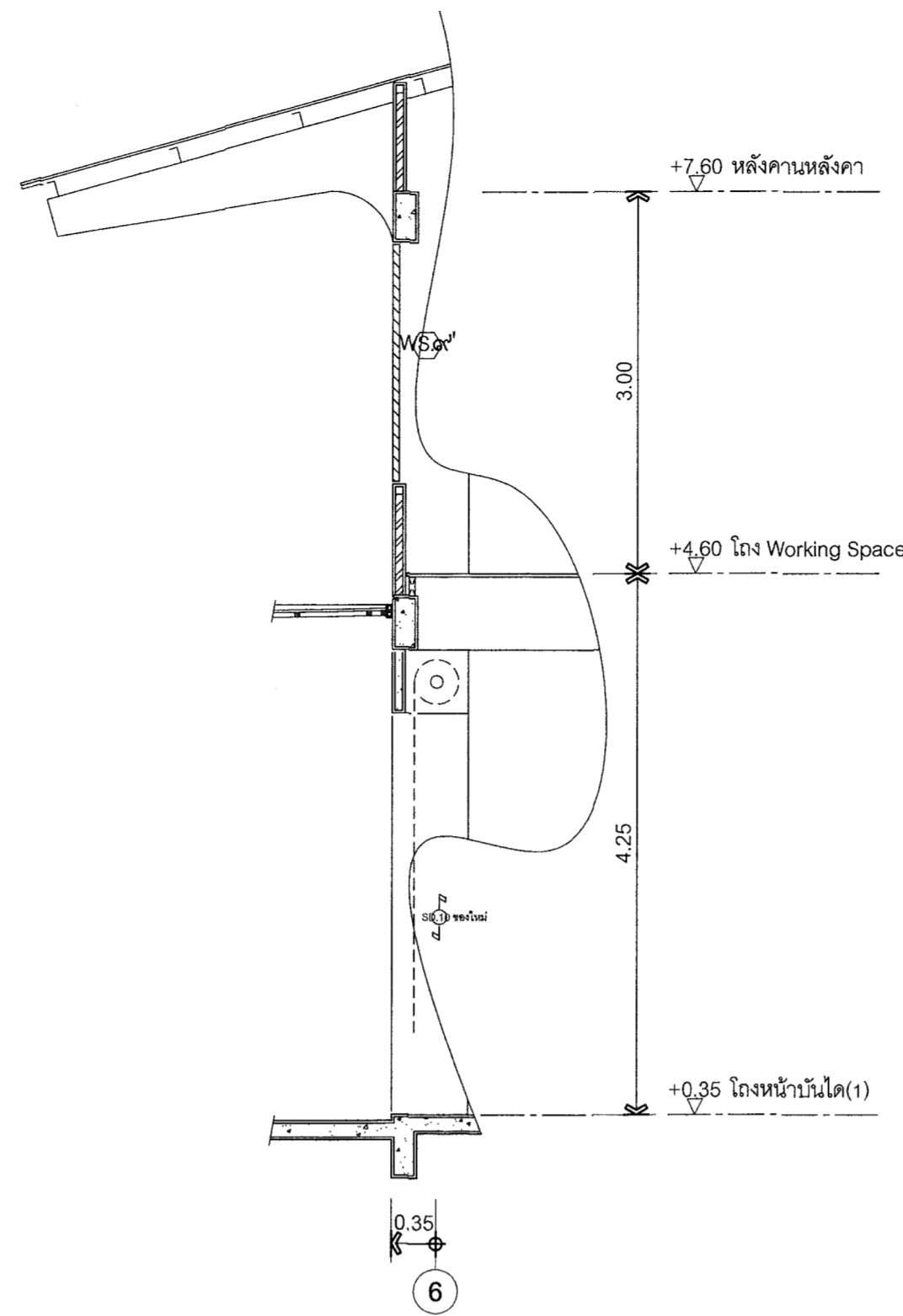
REV.	DESCRIPTION	DATE

แสดงแบบ
แปบขยาย
ห้องน้ำชาย-หญิง [3]
หลังปรับปรุง

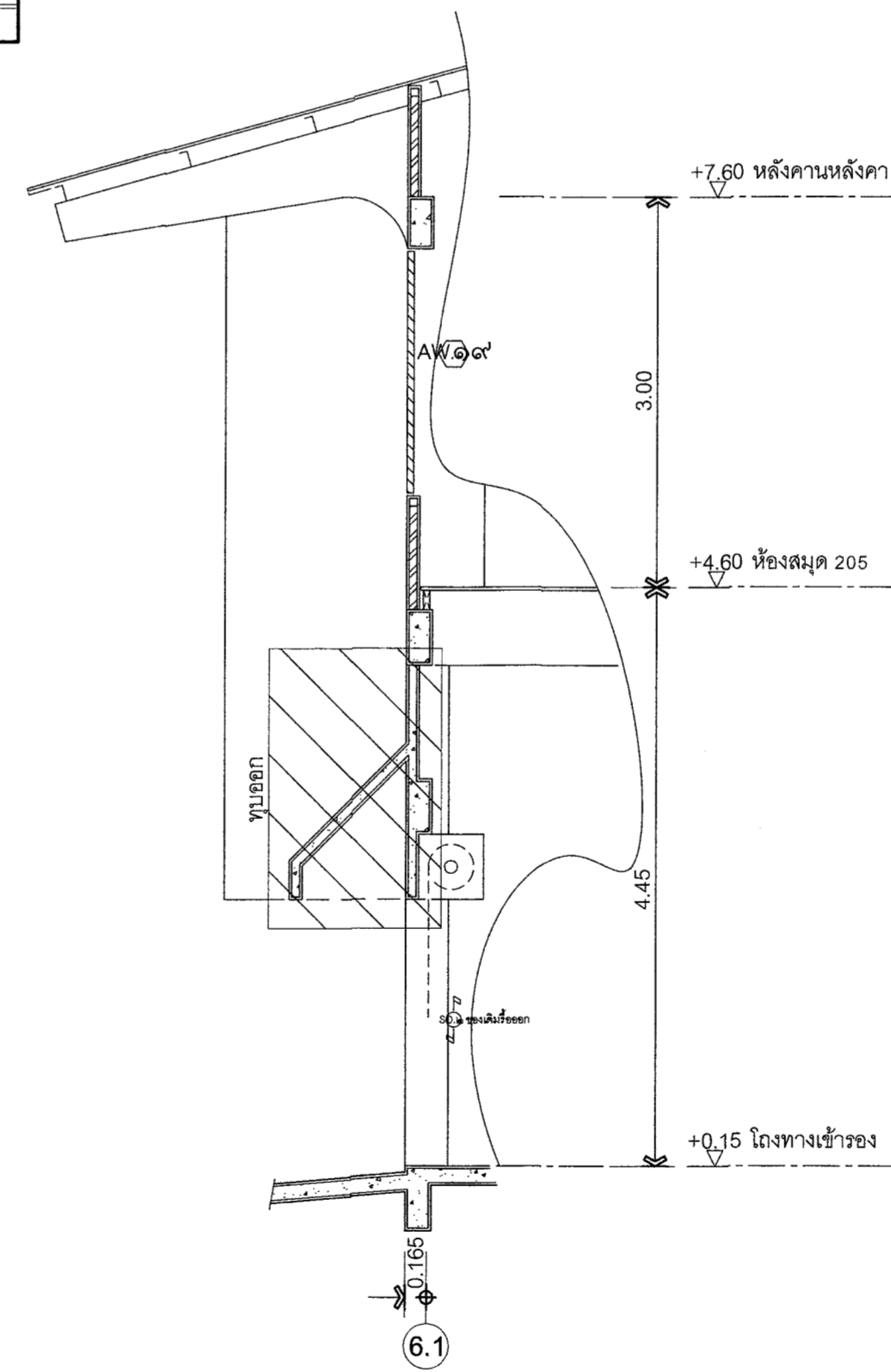
มาตราส่วน	วันที่
1 : 50	15-5-66
แผ่นที่	รวม
A-86	139+1ก



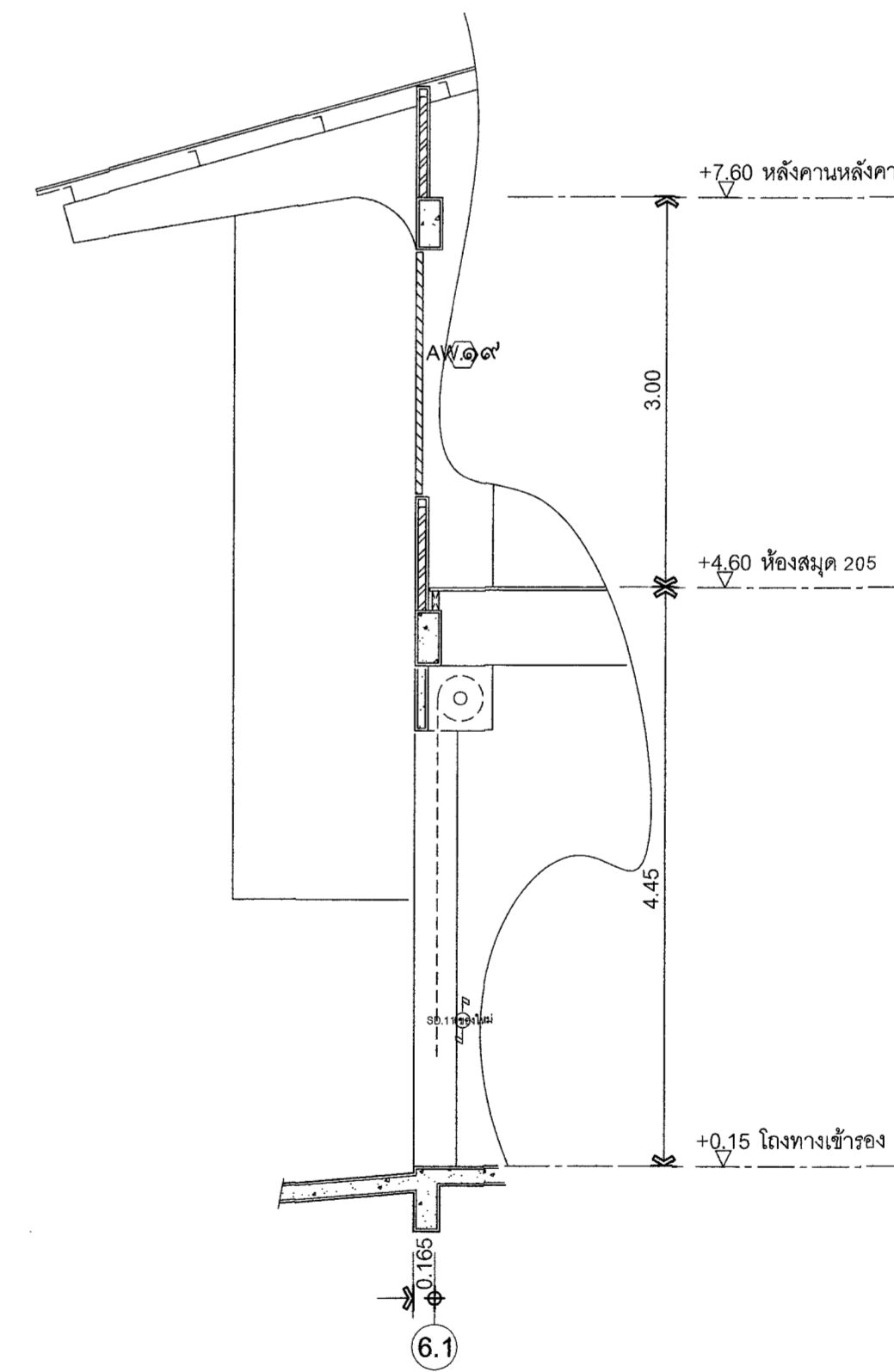
รูปตัดขยาย [WS.1]-เดิม
หลังปรับปรุง 1 : 50



รูปตัดขยาย [WS.1]-ใหม่
หลังปรับปรุง 1 : 50



รูปตัดขยาย [WS.2]-เดิม
หลังปรับปรุง 1 : 50



รูปตัดขยาย [WS.2]-ใหม่
หลังปรับปรุง 1 : 50



มหาวิทยาลัยเทคโนโลยีราชมงคล
กรุงเทพ

โครงการ
ปรับปรุงอาคารเพื่อความเป็นเลิศทางวิศวกรรมโยธา
และช่างเทคนิค สาขาช่าง ภาควิชาวิศวกรรม จำนวน 1 งาน
อาคารที่
องค์การอาคารวิจัย จันทน์

คณะกรรมการจัดทำแบบและรายการก่อสร้าง

- 1) นายชาญ โฉมศักดิ์ ประธานกรรมการ
- 2) นางนิตติ ชูทรัพย์ กรรมการ
- 3) ศ.ดร.สมภา หงษ์อารักษ์ กรรมการ
- 4) นายปฏิภาณ จันทวีต กรรมการ
- 5) นายชัย ปัญจพงศ์ กรรมการ
- 6) นายอภิรักษ์ ทองรักษา กรรมการ
- 7) ศ.ดร.วิวัฒน์ สังกัดประเสริฐ กรรมการ
- 8) นายสุพจน์ ศักดิ์ระ กรรมการและเลขานุการ

คณะกรรมการควบคุมแบบ

- 1) นายวิเชียร วิเศษพิทักษ์ ประธานกรรมการ
- 2) นายทองเพชร สุขุมระ กรรมการ
- 3) นางจันทิมา นิตติคนัด กรรมการและเลขานุการ

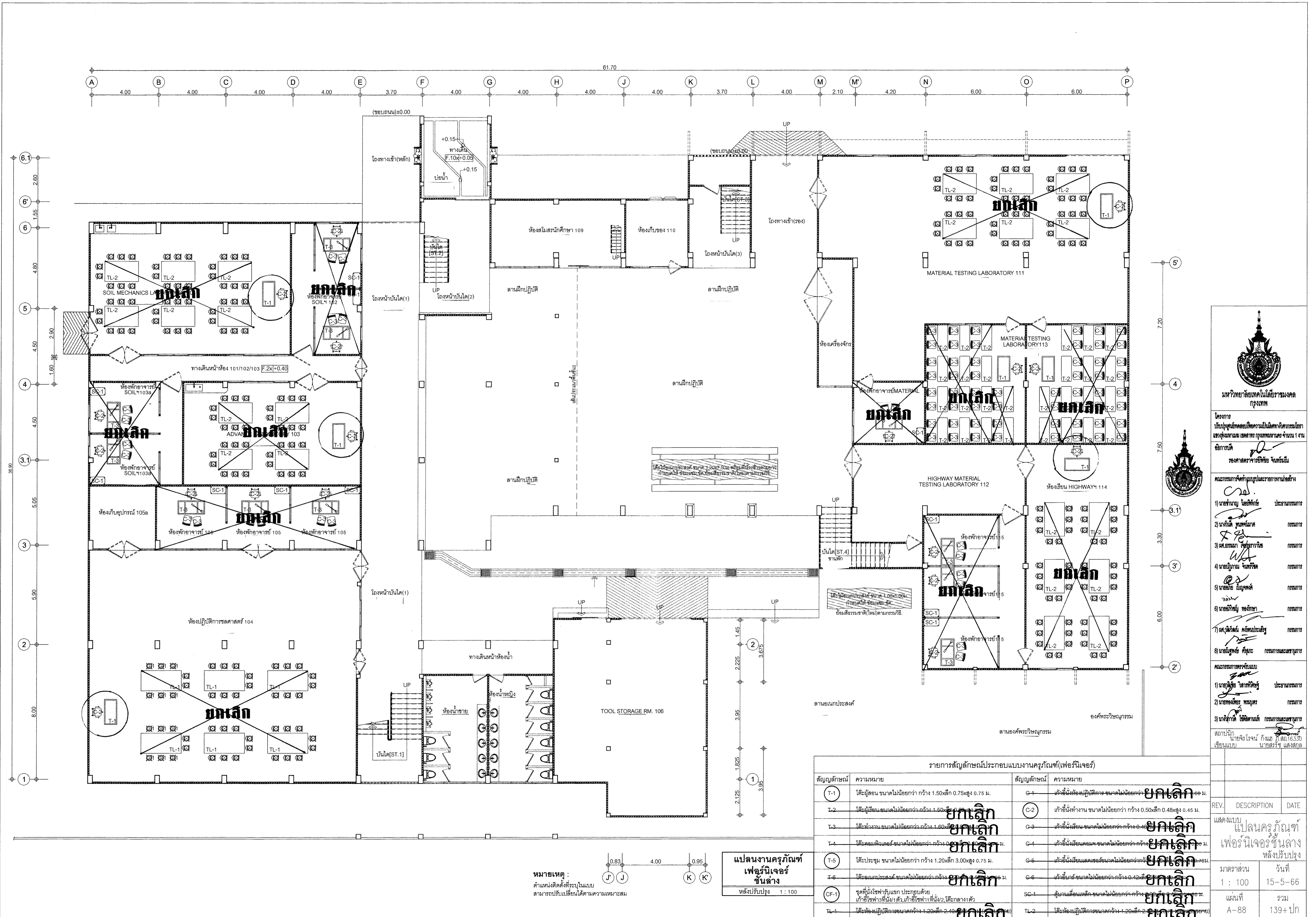
สถาปนิก
นายจิร ใจจันท์ กังมอ ฐิติถาวร 16.3.30
เขียนแบบ นายสุวิทย์ แสนสกุล

REV.	DESCRIPTION	DATE

แสดงแบบ
แบบขยาย
รูปตัดผนัง [1],[2]
หลังปรับปรุง

มาตราส่วน วันที่
1 : 50 15-5-66

แผ่นที่ รวม
A-87 139+ ปก



หมายเหตุ :
ตำแหน่งติดตั้งที่ระบุในแบบ
สามารถปรับเปลี่ยนได้ตามความเหมาะสม

แปลนงานครุภัณฑ์
เฟอร์นิเจอร์
ชั้นล่าง
หลังปรับปรุง 1:100

สัญลักษณ์	ความหมาย	สัญลักษณ์	ความหมาย
T-1	โต๊ะผู้สอน ขนาดไม่น้อยกว่า กว้าง 1.50xลึก 0.75xสูง 0.75 ม.	C-1	เก้าอี้ผู้สอน ขนาดไม่น้อยกว่า กว้าง 0.50xลึก 0.45xสูง 0.85 ม.
T-2	โต๊ะผู้เรียน ขนาดไม่น้อยกว่า กว้าง 1.50xลึก 0.75xสูง 0.75 ม.	C-2	เก้าอี้ผู้ทำงาน ขนาดไม่น้อยกว่า กว้าง 0.50xลึก 0.48xสูง 0.45 ม.
T-3	โต๊ะทำงาน ขนาดไม่น้อยกว่า กว้าง 1.50xลึก 0.75xสูง 0.75 ม.	C-3	เก้าอี้ผู้เขียน ขนาดไม่น้อยกว่า กว้าง 0.48xลึก 0.45xสูง 0.85 ม.
T-4	โต๊ะคอมพิวเตอร์ ขนาดไม่น้อยกว่า กว้าง 0.90xลึก 0.50xสูง 0.75 ม.	C-4	เก้าอี้ผู้เขียนคอมพิวเตอร์ ขนาดไม่น้อยกว่า กว้าง 0.48xลึก 0.45xสูง 0.85 ม.
T-5	โต๊ะประชุม ขนาดไม่น้อยกว่า กว้าง 1.20xลึก 3.00xสูง 0.75 ม.	C-5	เก้าอี้ผู้เขียนคอมพิวเตอร์ ขนาดไม่น้อยกว่า กว้าง 0.48xลึก 0.45xสูง 0.85 ม.
T-6	โต๊ะคอมพิวเตอร์ ขนาดไม่น้อยกว่า กว้าง 0.90xลึก 0.50xสูง 0.75 ม.	C-6	เก้าอี้ผู้เขียนคอมพิวเตอร์ ขนาดไม่น้อยกว่า กว้าง 0.48xลึก 0.45xสูง 0.85 ม.
CF-1	ชุดที่นั่งไฟฟ้ากับแขก ประกอบด้วย เก้าอี้ใช้พาดที่นั่ง 2 ตัว, เก้าอี้ใช้พาดที่นั่ง 2 ตัว, โต๊ะกลาง 1 ตัว	SC-1	ตู้ควบคุมแสงสว่าง ขนาดไม่น้อยกว่า กว้าง 0.40xสูง 0.80xลึก 0.40 ม.
TL-1	โต๊ะในห้องปฏิบัติการขนาดกว้าง 1.20xลึก 2.10xสูง 0.75 ม. (รวมตู้เก็บของ)	TL-2	โต๊ะในห้องปฏิบัติการขนาดกว้าง 1.20xลึก 2.10xสูง 0.75 ม. (รวมตู้เก็บของ)

มหาวิทยาลัยเทคโนโลยีราชมงคล
กรุงเทพ

โครงการ
ปรับปรุงอาคารเพื่อความเป็นเลิศทางวิศวกรรมโยธา
และพลังงานและอาคาร กรุงเทพมหานคร จำนวน 1 งาน

อาคารที่
องค์การราชภัฏชัยภูมิ จังหวัดชัยภูมิ

คณะกรรมการกำกับและควบคุมงาน

- นายชำนาญ โยธิตักษ์ ประธานกรรมการ
- นางวันดี พูลพาณิชย์ กรรมการ
- นายสมชาย คุ้มสารวิทย์ กรรมการ
- นายปฏิภาณ จันทวิทย์ กรรมการ
- นายอภัย บุญพาศน์ กรรมการ
- นายอภิรักษ์ ทองรักษา กรรมการ
- ศ.ดร.ดิเรก สัตย์ประเสริฐ กรรมการ
- นายสุพจน์ ศุภะ กรรมการและเลขานุการ

คณะกรรมการควบคุมแบบ

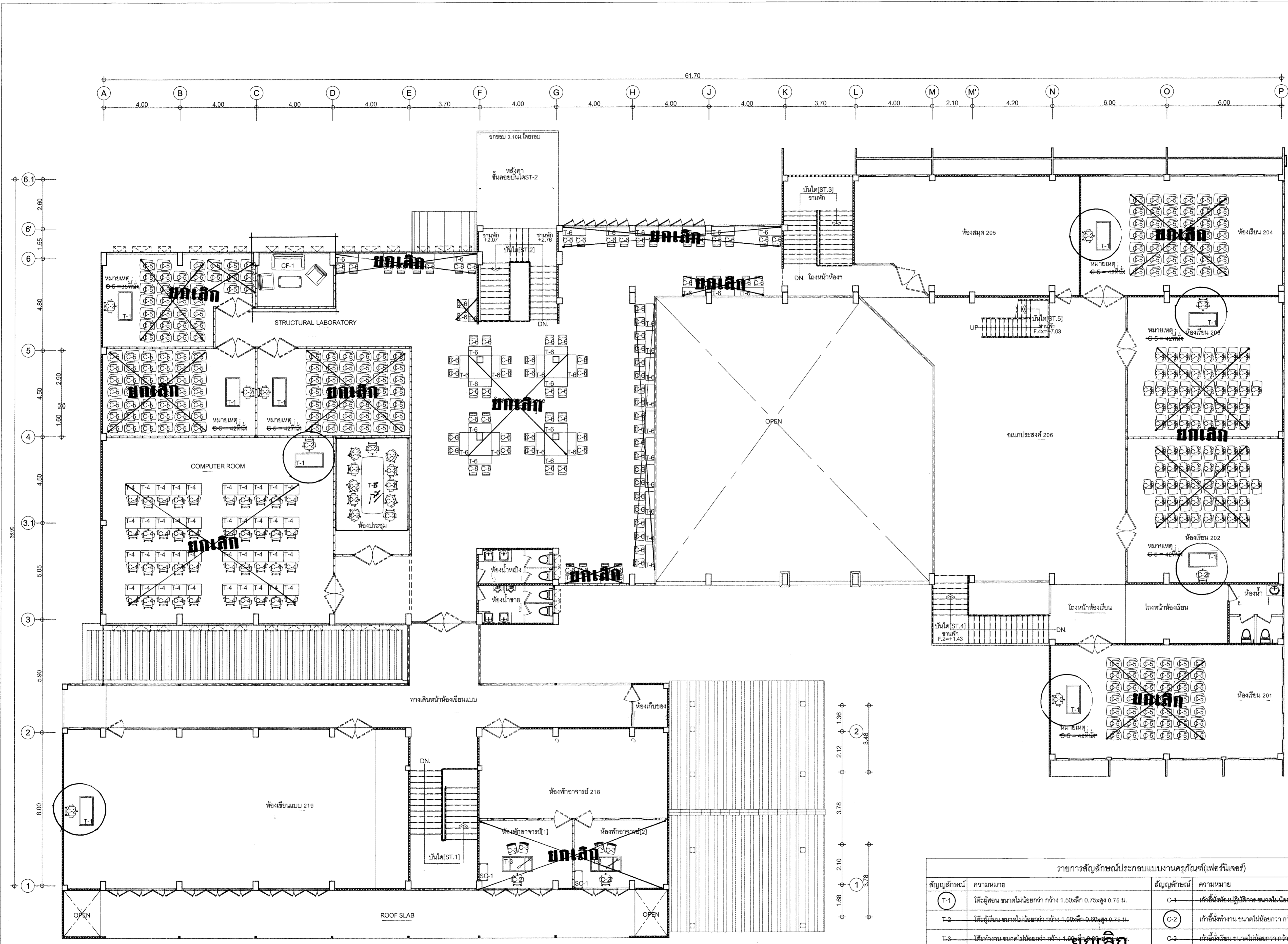
- นายดิเรก วิเศษวิทย์ ประธานกรรมการ
- นายอภัย พรมบุตร กรรมการ
- นางจันทิมา วัฒนศิริ กรรมการและเลขานุการ

สถาปนิก
นายจิ่ง ไชเจน กิ่งมณี 16.330
เขียนแบบ นายสุวิทย์ แสงสกุล

REV.	DESCRIPTION	DATE
1	แปลนครุภัณฑ์ เฟอร์นิเจอร์ชั้นล่าง หลังปรับปรุง	วันที่ 15-5-66
2	รวม	รวม 139+ปก

มาตราส่วน
1:100

แผ่นที่
A-88



**มหาวิทยาลัยเทคโนโลยีราชมงคล
กรุงเทพ**

โครงการ
ปรับปรุงอาคารเพื่อความเป็นเลิศทางวิศวกรรมโยธา
เชิงบูรณาการแบบ แอซิงการ กรุงเทพมหานคร จำนวน 1 งาน

ชื่อการให้
รองศาสตราจารย์เชษฐ จันทวัฒน์

คณะกรรมการจัดทำแบบแปลนและรายการงานก่อสร้าง

ครอ.

- 1) นายชาญ นิลสิทธิ์ ประธานกรรมการ
- 2) นางพิศ พุฒศรีเมธา กรรมการ
- 3) ศ.ดร.ธรรมา ชัยธรรมาภิบาล กรรมการ
- 4) นายปฏิภาณ จันทวัฒน์ กรรมการ
- 5) นายชัย นิลสิทธิ์ กรรมการ
- 6) นายอภิรักษ์ ทองรักษา กรรมการ
- 7) ศ.ดร.พิพัฒน์ คุ้มประเสริฐ กรรมการ
- 8) นายสมิทธิ์ชัย ศิริสุข กรรมการและเลขานุการ

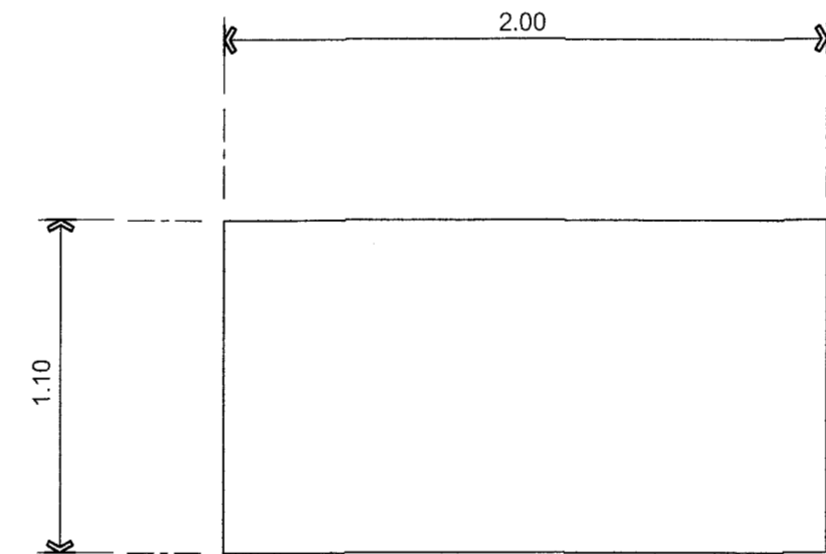
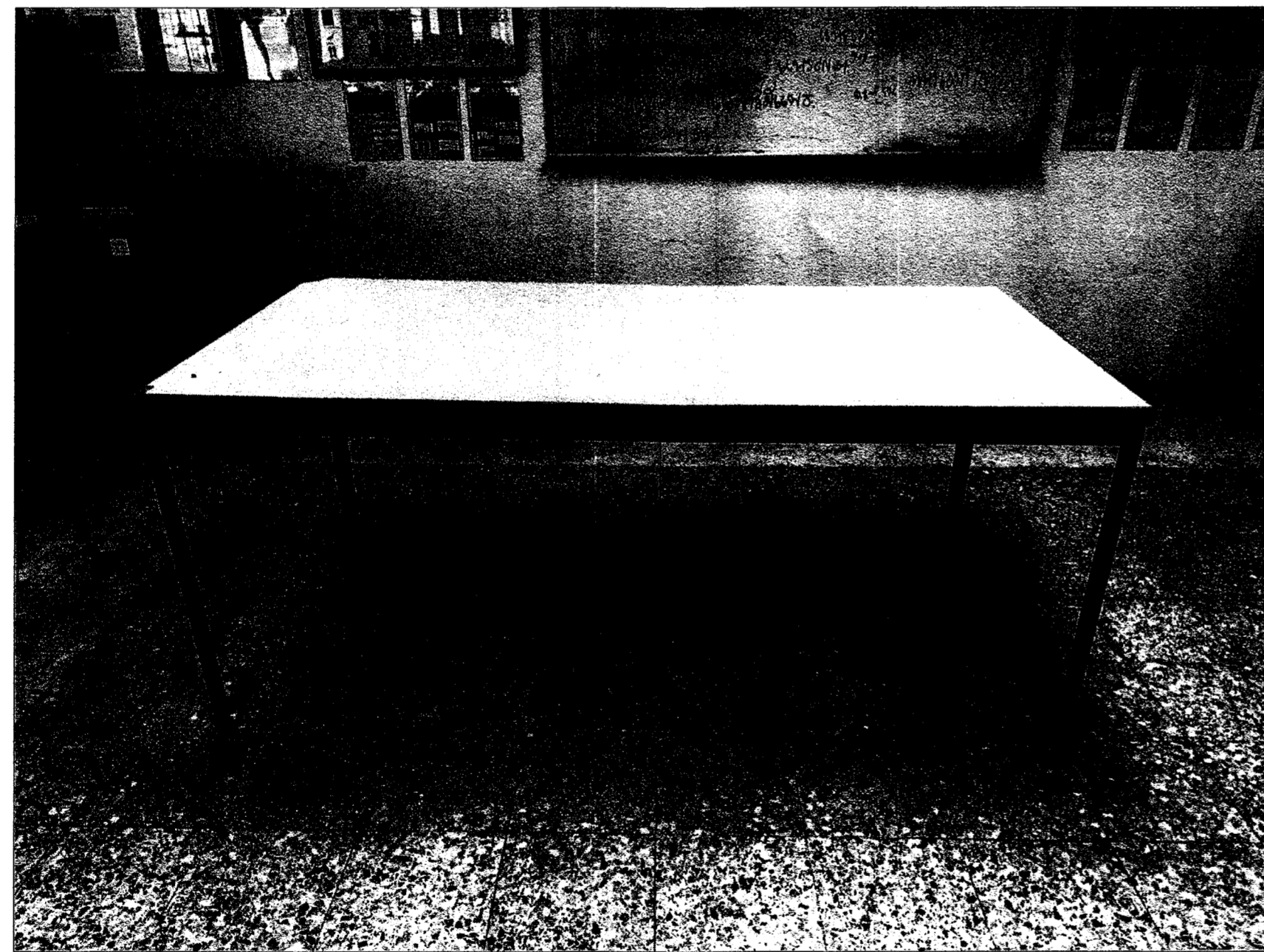
คณะกรรมการควบคุมแบบ
1) นายวิชาญ นิลสิทธิ์ ประธานกรรมการ
2) นายทองเจ็ญ ธรรมบุตร กรรมการ
3) นางจุฑามาศ นิลิตตานนท์ กรรมการและเลขานุการ

สถาปนิก
นายจิง ใจาน กังเมอ ภู่อิสต์ 16.3.30
เขียนแบบ นายเศรษฐี แซงสกุล

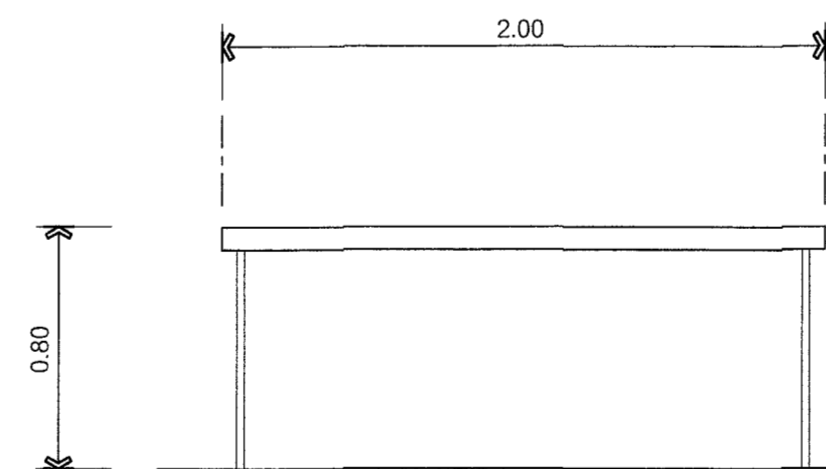
รายการสัญลักษณ์ประกอบแบบงานครุภัณฑ์(เฟอร์นิเจอร์)			
สัญลักษณ์	ความหมาย	สัญลักษณ์	ความหมาย
T-1	โต๊ะผู้สอน ขนาดไม่น้อยกว่า กว้าง 1.50xลึก 0.75xสูง 0.75 ม.	C-1	เก้าอี้ผู้สอน ขนาดไม่น้อยกว่า กว้าง 0.40xลึก 0.40xสูง 0.75 ม.
T-2	โต๊ะผู้เรียน ขนาดไม่น้อยกว่า กว้าง 1.50xลึก 0.60xสูง 0.75 ม.	C-2	เก้าอี้ผู้เรียน ขนาดไม่น้อยกว่า กว้าง 0.50xลึก 0.48xสูง 0.45 ม.
T-3	โต๊ะทำงาน ขนาดไม่น้อยกว่า กว้าง 1.60xลึก 0.60xสูง 0.75 ม.	C-3	เก้าอี้ผู้เรียน ขนาดไม่น้อยกว่า กว้าง 0.40xลึก 0.60xสูง 0.44 ม.
T-4	โต๊ะคอมพิวเตอร์ ขนาดไม่น้อยกว่า กว้าง 0.80xลึก 0.60xสูง 0.76 ม.	C-4	เก้าอี้ผู้เรียนคอมพิวเตอร์ ขนาดไม่น้อยกว่า กว้าง 0.46xลึก 0.55xสูง 0.80 ม.
T-5	โต๊ะประชุม ขนาดไม่น้อยกว่า กว้าง 1.20xลึก 3.00xสูง 0.75 ม.	C-5	เก้าอี้ผู้เรียนคอมพิวเตอร์ ขนาดไม่น้อยกว่า กว้าง 0.46xลึก 0.66xสูง 0.70 ม.
T-6	โต๊ะคอมพิวเตอร์ ขนาดไม่น้อยกว่า กว้าง 1.50xลึก 0.60xสูง 0.75 ม.	C-6	เก้าอี้ผู้เรียนคอมพิวเตอร์ ขนาดไม่น้อยกว่า กว้าง 0.42xลึก 0.42xสูง 0.87 ม.
CF-1	ชุดตู้ไฟฟ้ารับแรงดัน ประกอบตู้ด้วย เก้าอี้โซฟาริโน่ง/ตัว,เก้าอี้โซฟาที่นั่ง2,โต๊ะกลาง1ตัว	SC-1	ตู้แบบตั้งเหล็ก ขนาดไม่น้อยกว่า กว้าง 0.00xลึก 0.46xสูง 1.80 ม.
TL-1	โต๊ะนักเรียนติดขอบขนาด กว้าง 1.20xลึก 2.00xสูง 0.75 ม. (ดูแบบขยาย)	TL-2	โต๊ะนักเรียนติดขอบขนาด กว้าง 1.20xลึก 2.00xสูง 0.75 ม. (ดูแบบขยาย)

หมายเหตุ :
ตำแหน่งติดตั้งเฟอร์นิเจอร์
สามารถปรับเปลี่ยนได้ตามความเหมาะสม

**แปลนงานครุภัณฑ์
เฟอร์นิเจอร์
ชั้นสอง**
หลังปรับปรุง 1 : 100



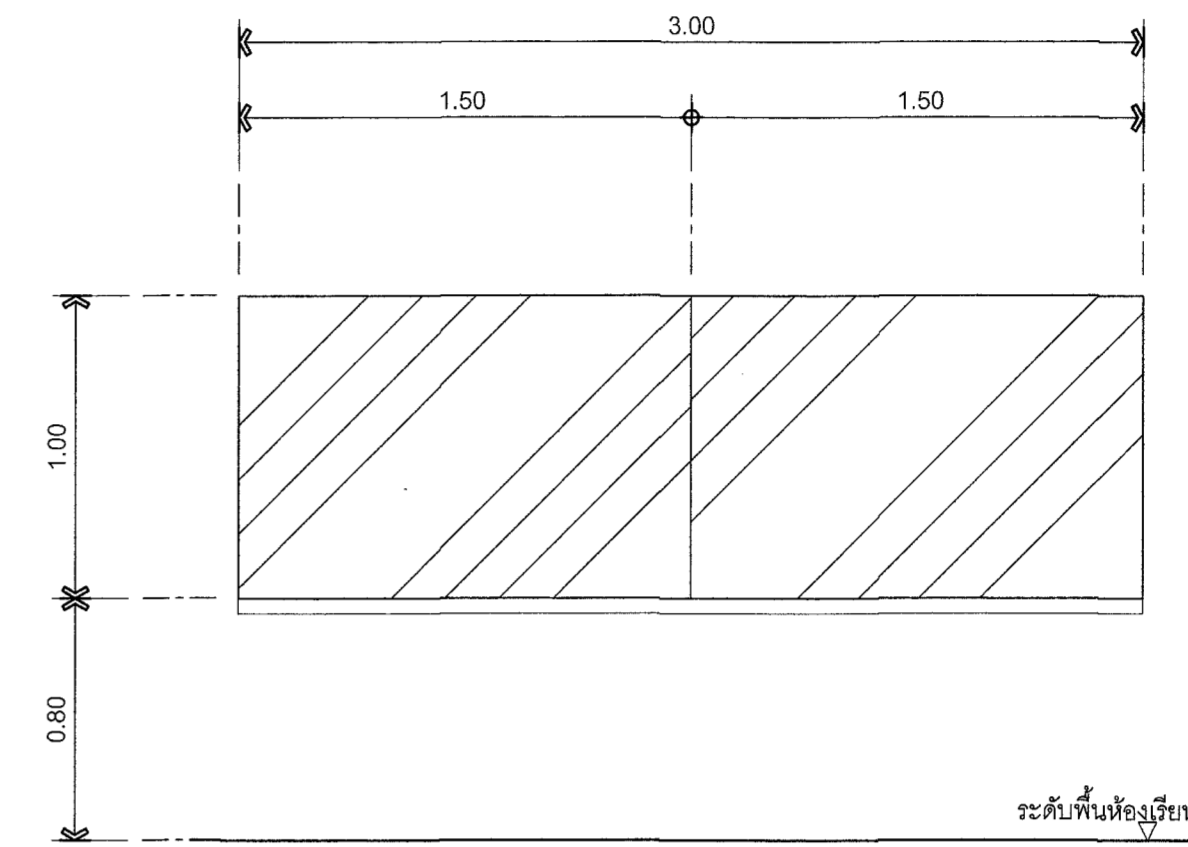
แปลน 1 : 25



รูปด้านข้าง 1 : 25

ปรับปรุง-ซ่อมแซม โต๊ะปฏิบัติการ -จำนวน 10 ตัว-Lab Soil , Lab Highway

กำหนดให้ซ่อมแซม
-TOP เปลี่ยนแผ่นลามิเนต
-โครงโต๊ะ สติลคัลคิม ทำสีใหม่



**รูปด้านขยาย
กระดานกระจกไวท์บอร์ด**
หลังปรับปรุง 1 : 25

กระดานกระจกไวท์บอร์ด
-กระดานกระจก TEMPER ขนาด 6mm.(บอร์ดธรรมดา)
-ผิวกระจกสะท้อนแสง
-ติดตั้งโดยใช้ระบบสลักรูขีตมุน หรือติดกาวยึดติดภายหลัง
-ถาดวางปากกา อะคริลิคใสลดความยาว



โครงการ
ปรับปรุงยกยดอิมโอดีความไม่ปลอดภัยในอาคารเรียน
แขวงทุ่งนวมเขตเทศบาลกรุงเทพมหานคร จำนวน 1 งาน
ชื่อกาบดี
รองศาสตราจารย์ชัย จันทวัฒน์

คณะกรรมการจัดทำแบบแปลนและรายการก่อสร้าง

- 1) นายชำนาญ โฉมดีศักดิ์ ประธานกรรมการ
- 2) นางนิตติ ทุมพินิจ กรรมการ
- 3) ผ.ส.สมศักดิ์ พิเศษวารินทร์ กรรมการ
- 4) นายปฏิภาน จันทวิจิตร กรรมการ
- 5) นายณัฐ คุ้มทรัพย์ กรรมการ
- 6) นายณัฐวิทย์ ทองรักษา กรรมการ
- 7) ผ.ศ.ณัฐวัฒน์ ศรีประเสริฐ กรรมการ
- 8) นายณัฐพงษ์ ศิริชนะ กรรมการและเลขานุการ

คณะกรรมการควบคุมแบบ

- 1) นายณัฐพงษ์ พิเศษวารินทร์ ประธานกรรมการ
- 2) นายทองน้อย ทุมบุตร กรรมการ
- 3) นางจุฬารัตน์ วัฒนินันท์ กรรมการและเลขานุการ

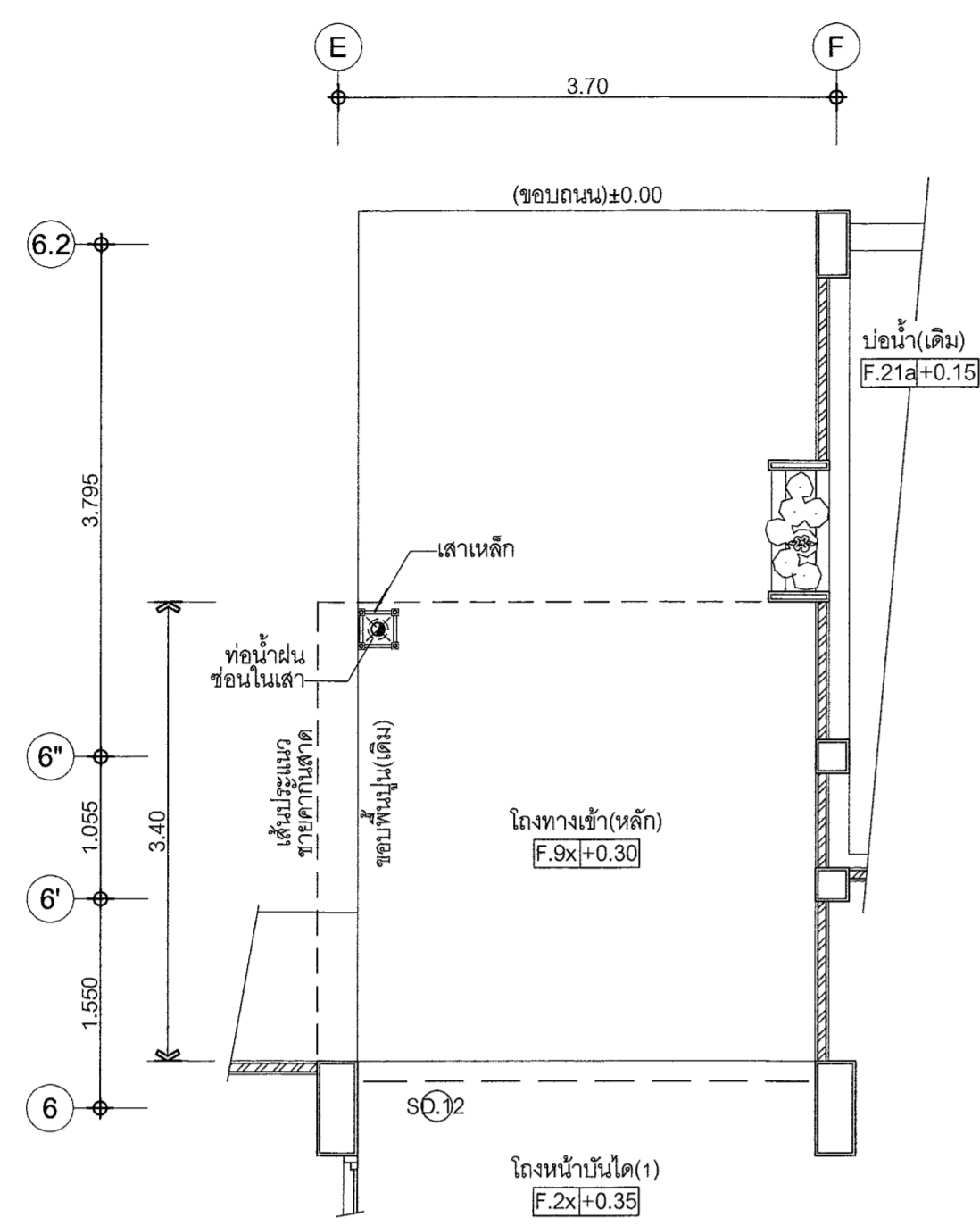
สถาปนิก
นายคองใจจน กังแสง ภู.ส.ศ.16.330
เขียนแบบ นายสุรวิทย์ แสงสกุล

REV.	DESCRIPTION	DATE
------	-------------	------

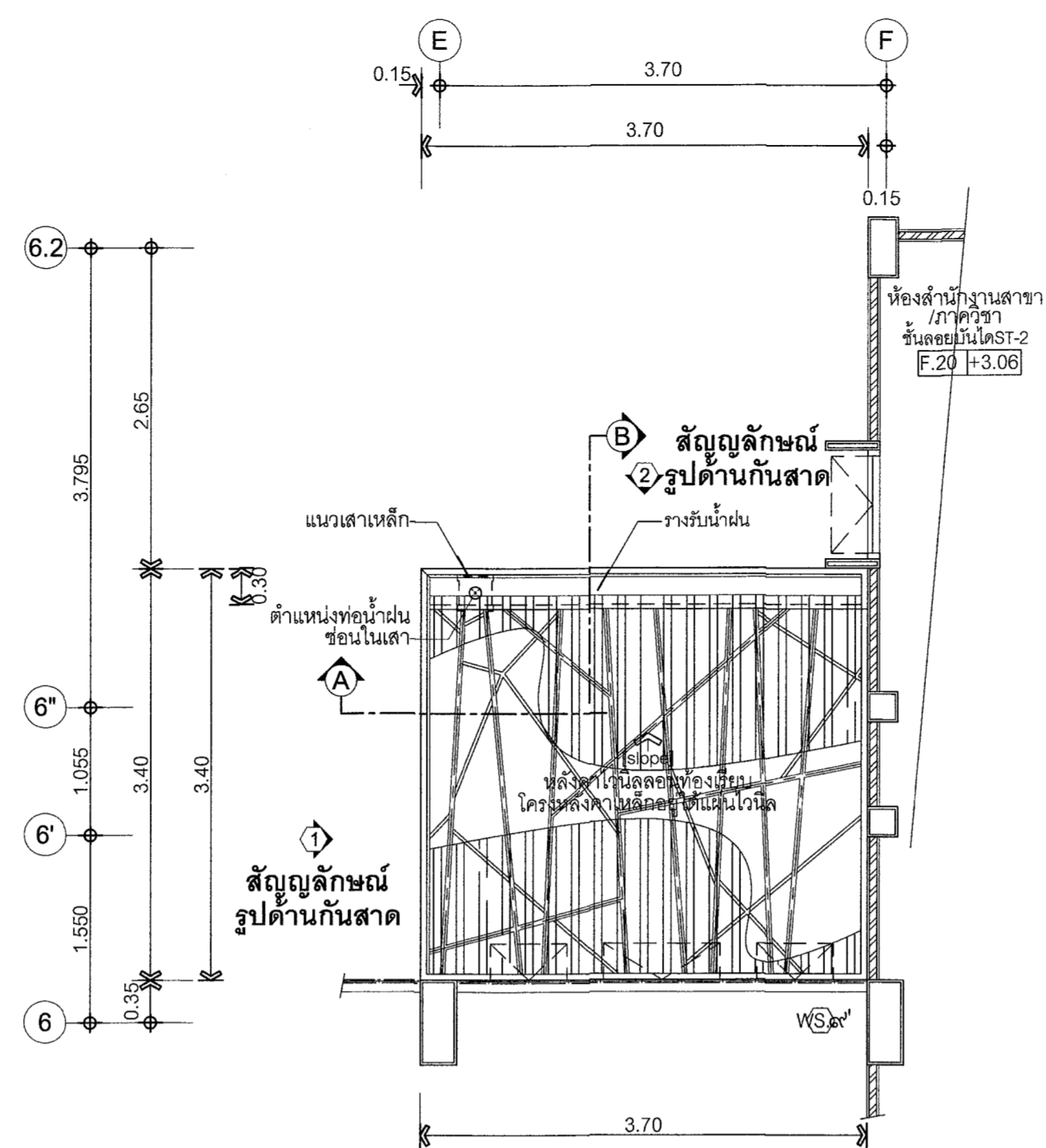
แสดงแบบ
แบบขยาย
โต๊ะปฏิบัติการL-1
หลังปรับปรุง

มาตราส่วน	วันที่
1 : 25	15-5-66

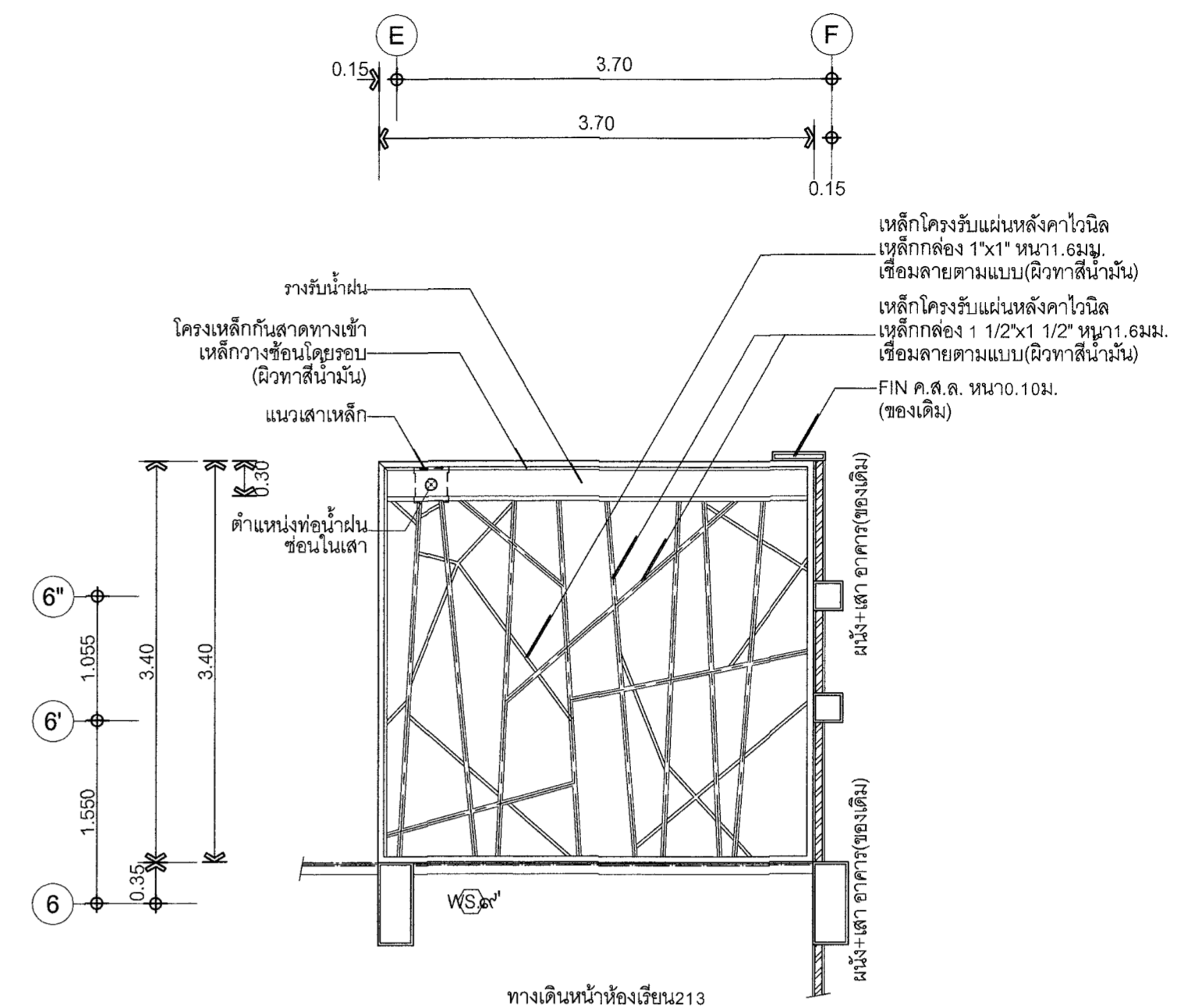
แผ่นที่	รวม
A-91	139+ปก



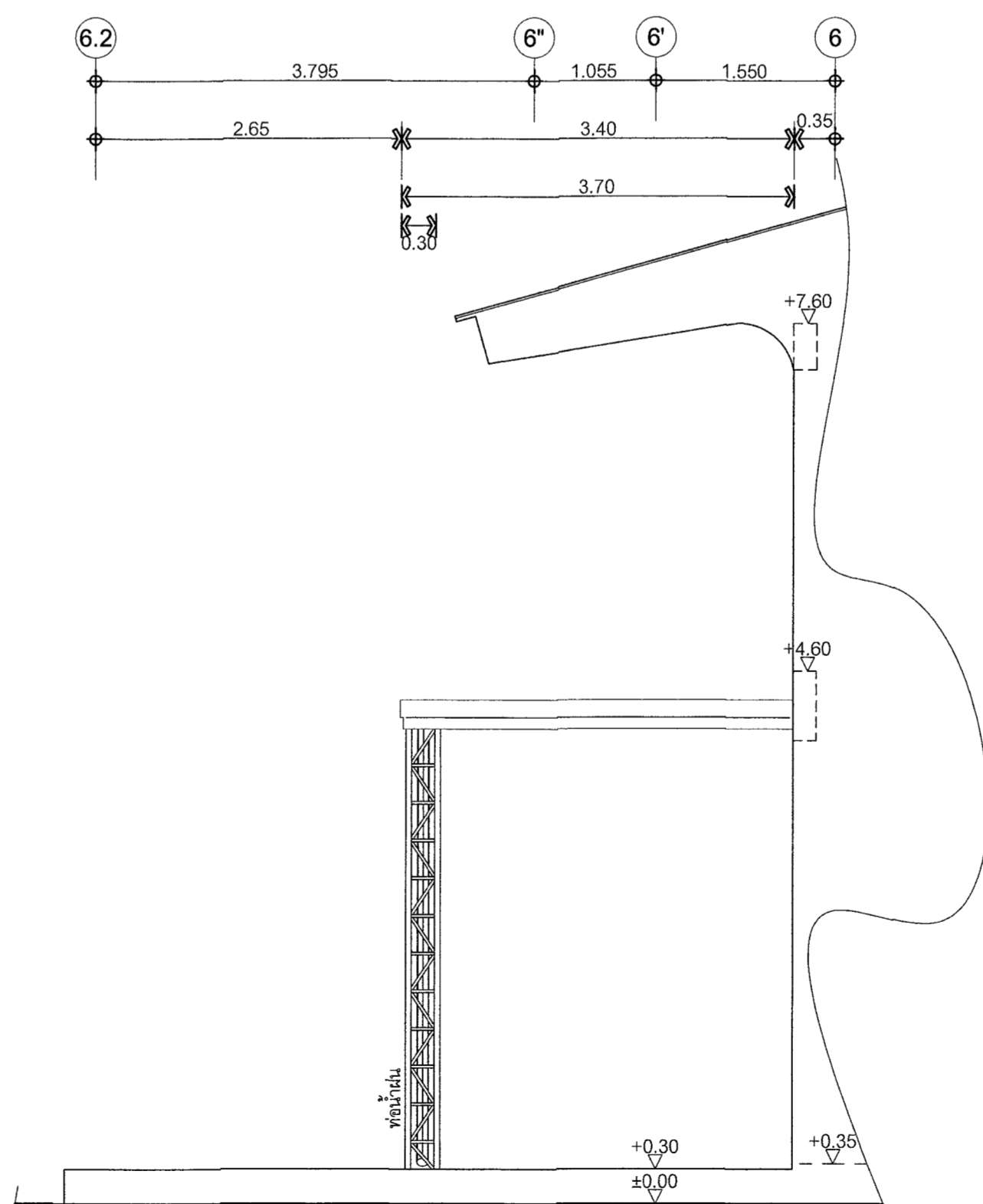
แปลนพื้นที่ชั้นล่าง
แสดงหลังคากันสาดทางเข้า
หลังปรับปรุง 1:50



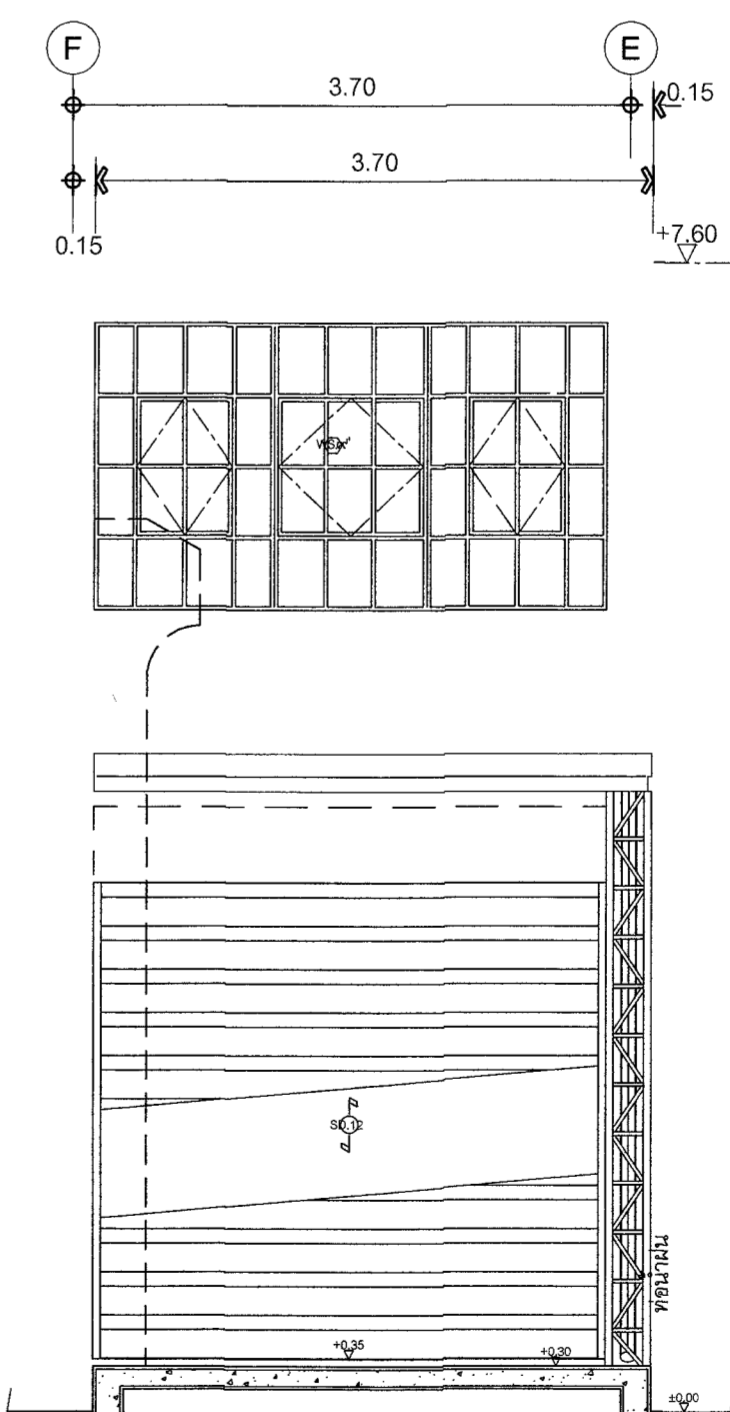
แปลนพื้นที่ชั้นสอง
แสดงหลังคากันสาดทางเข้า
หลังปรับปรุง 1:50



แปลนพื้นที่ชั้นสอง
แสดงโครงสร้างหลังคากันสาดทางเข้า
หลังปรับปรุง 1:50



รูปด้าน [1]
แสดงหลังคากันสาดทางเข้า
หลังปรับปรุง 1:50



รูปด้าน [2]
แสดงหลังคากันสาดทางเข้า
หลังปรับปรุง 1:50



ตัวอย่างรูปแบบหลังคาไวเนิล



ตัวอย่างรูปแบบเสารับหลังคา



มหาวิทยาลัยเทคโนโลยีราชมงคล
กรุงเทพ

โครงการ
ปรับปรุงอาคารเดิมเพื่อใช้เป็นอาคารเรียน
โรงเรียนสาธิต รัชดาภิเษก กรุงเทพมหานคร จำนวน 1 งาน

สถาปนิก
รศ.ศาสตราจารย์เกียรติคุณ จันทวัฒน์

คณะกรรมการจัดทำแบบแปลนและรายการงานก่อสร้าง

- 1) นายชำนาญ โสยพิทักษ์ ประธานกรรมการ
- 2) นายวิชาญ วัฒนวิเศษ กรรมการ
- 3) น.ส.อรุณภา หิรัญราชกิจ กรรมการ
- 4) นายอนุชา นาคาศัย กรรมการ
- 5) นายอภัย บุญจรัส กรรมการ
- 6) นายอภัย บุญจรัส กรรมการ
- 7) น.ส.สุวิมลรัตน์ คงดีนประเสริฐ กรรมการ
- 8) นายอนุพงษ์ ศิริบุษ กรรมการและเลขานุการ

คณะกรรมการตรวจแบบ

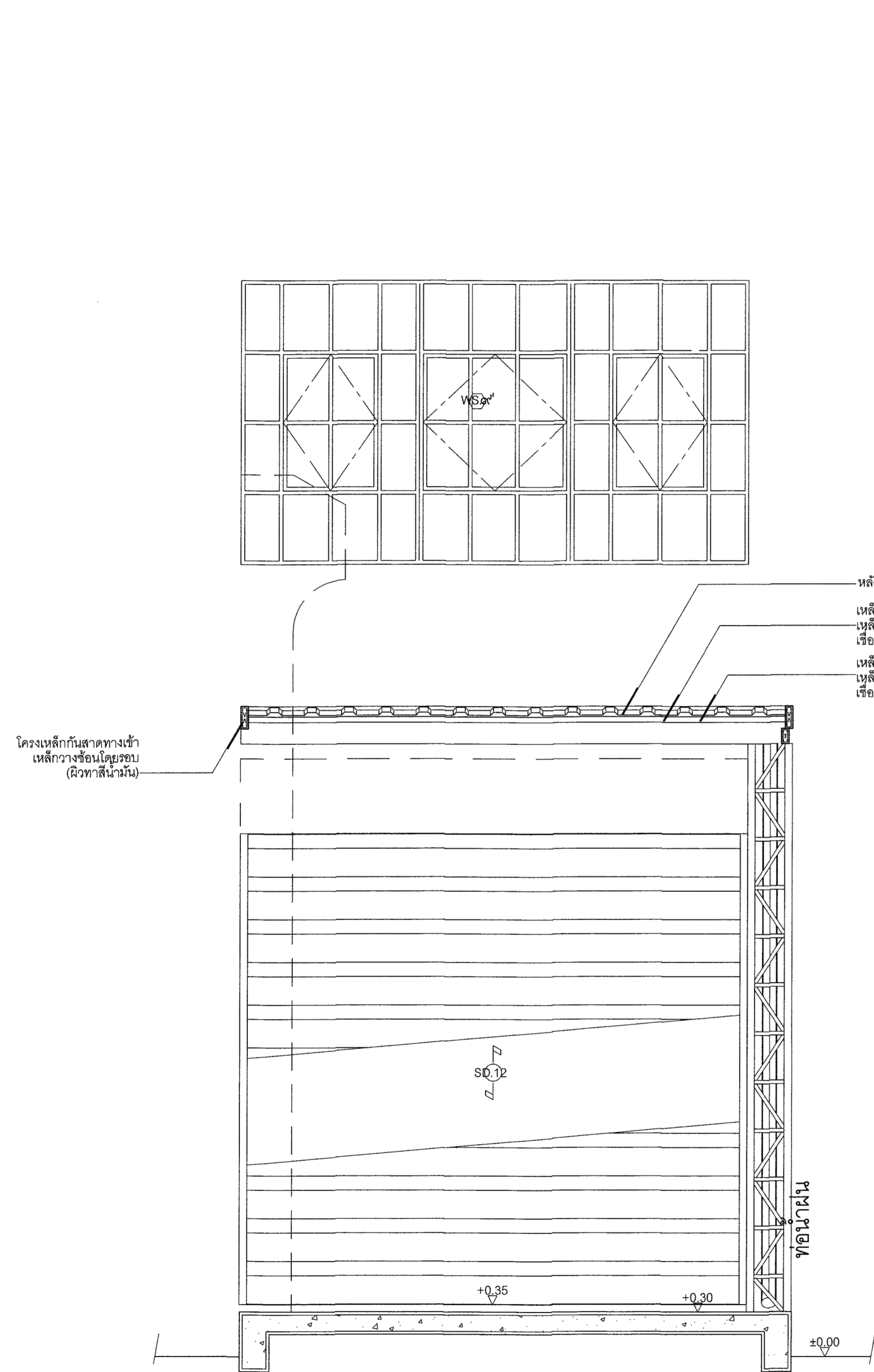
- 1) นายสุวิทย์ วิชาญวิเศษ ประธานกรรมการ
 - 2) นายอภัย บุญจรัส กรรมการ
 - 3) นายวิชาญ วัฒนวิเศษ กรรมการและเลขานุการ
- สถาปนิก
นายจวิฑูร์ วัฒนวิเศษ ก.มธ.ว. 16330
เขียนแบบ นายสุวิทย์ แสงสกุล

REV.	DESCRIPTION	DATE

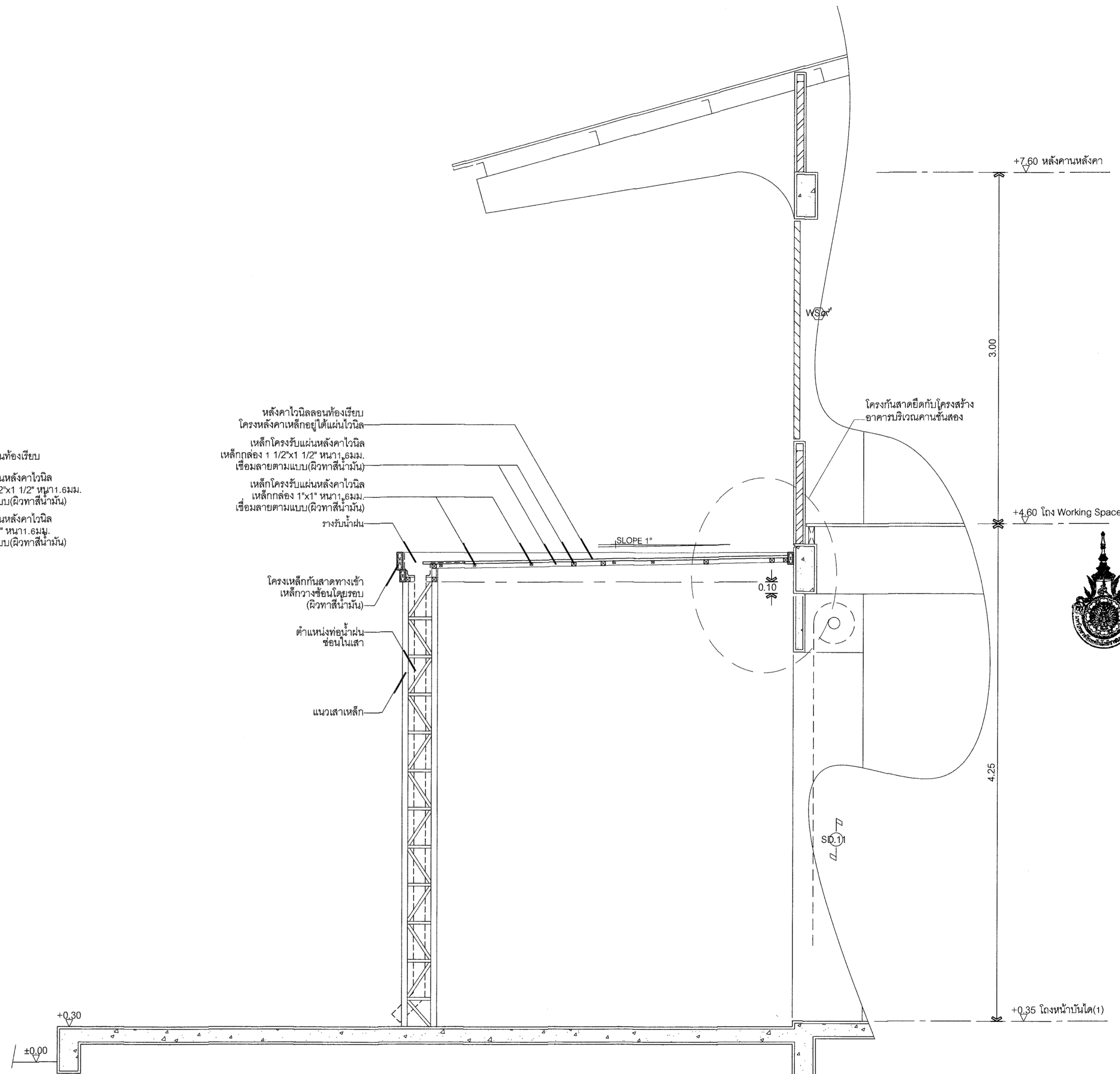
แสดงแบบ
แบบขยายหลังคา
กันสาดทางเข้า
หลังปรับปรุง

มาตราส่วน
1:50 วันที่
15-5-66

แผ่นที่
A-93 รวม
139+ ปก



รูปตัด [A]
แสดงหลังคากันสาดทางเข้า
หลังปรับปรุง 1:25



รูปตัด [B]
แสดงหลังคากันสาดทางเข้า
หลังปรับปรุง 1:25



มหาวิทยาลัยเทคโนโลยีราชมงคล
กรุงเทพ

โครงการ
ปรับปรุงอาคารเพื่อความปลอดภัยทางวิศวกรรมโยธา
แรงดันลมตาม อาคาร กรุงเทพมหานคร จำนวน 1 งาน

ชื่อการนับ
รองศาสตราจารย์ชัย ชื่นภักดิ์

คณะกรรมการกำกับแบบและรายการงานก่อสร้าง

- 1) นายชำนาญ โขยศักดิ์ ประธานกรรมการ
- 2) นางนิตติ พุ่มชูไธเทศ กรรมการ
- 3) ศ.ดร.นงนุช คุ้มสารวาทิน กรรมการ
- 4) นายปฏิภาณ จันทร์วิฑิต กรรมการ
- 5) นายอภิรักษ์ นิยมพงศ์ กรรมการ
- 6) นายอภิรักษ์ พงษ์รักษา กรรมการ
- 7) ศ.ดร.สุวัฒน์ สติชนประเสริฐ กรรมการ
- 8) นายอนุพงษ์ ศิริสุระ กรรมการและเลขานุการ

คณะกรรมการตรวจรับแบบ

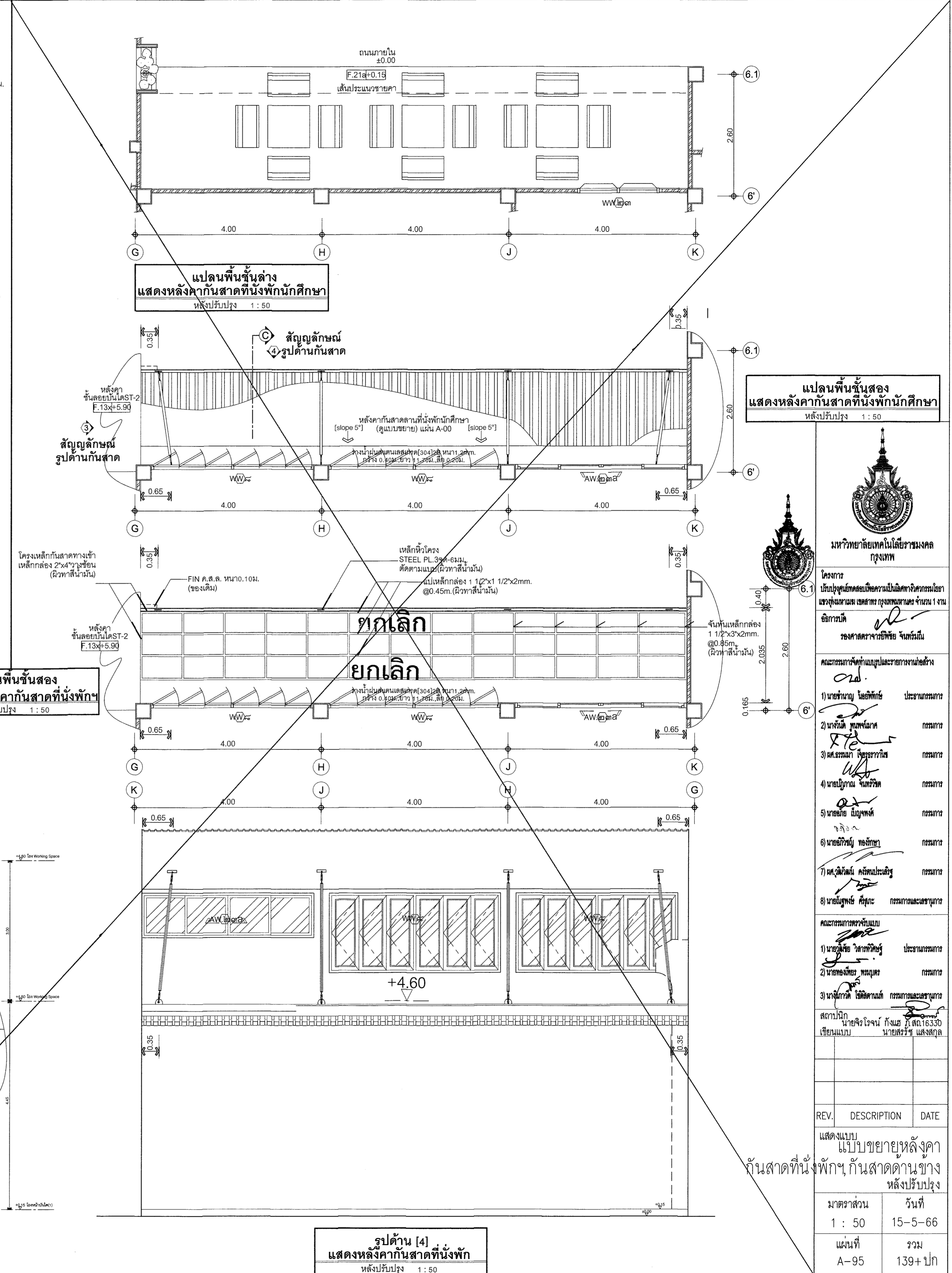
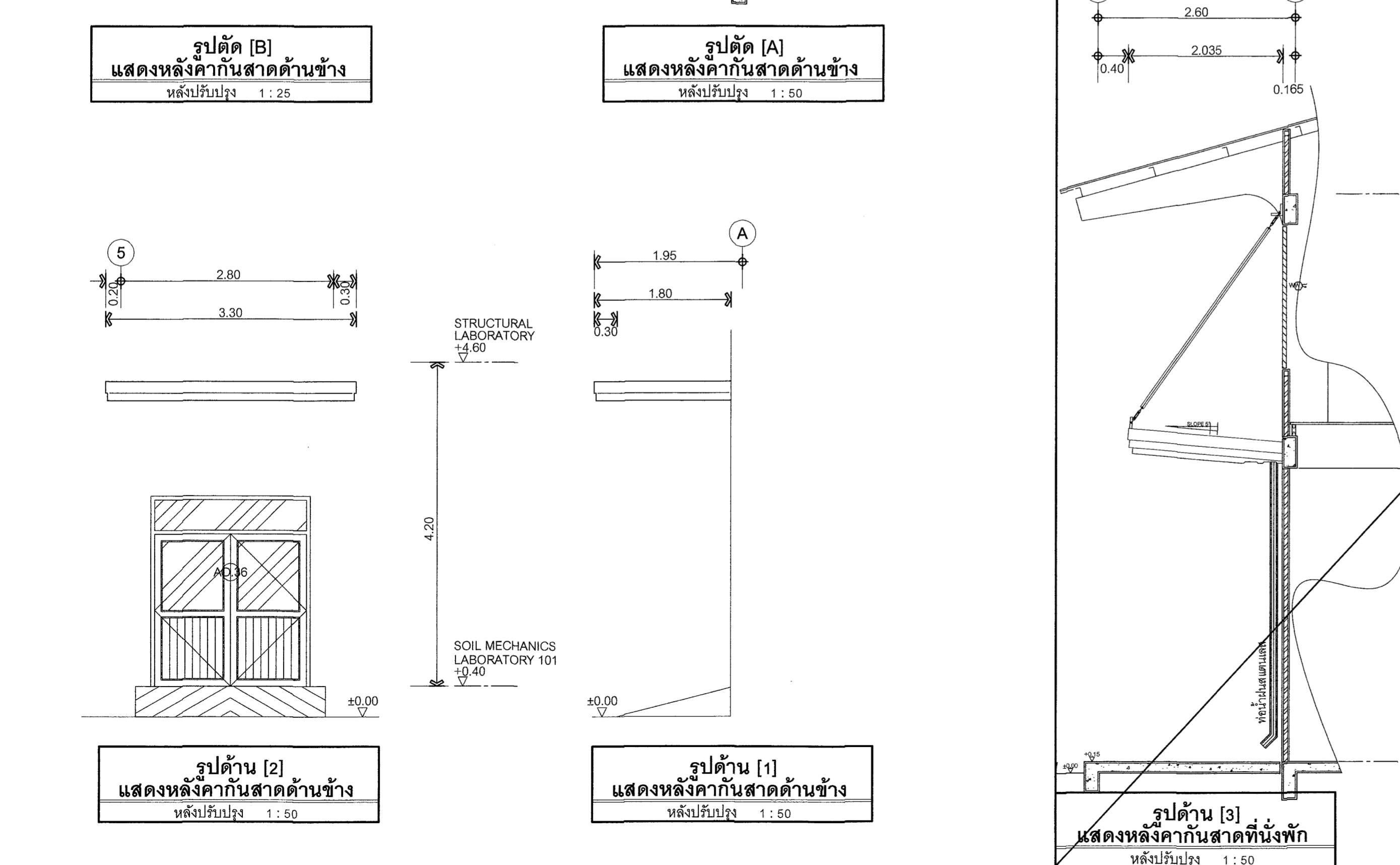
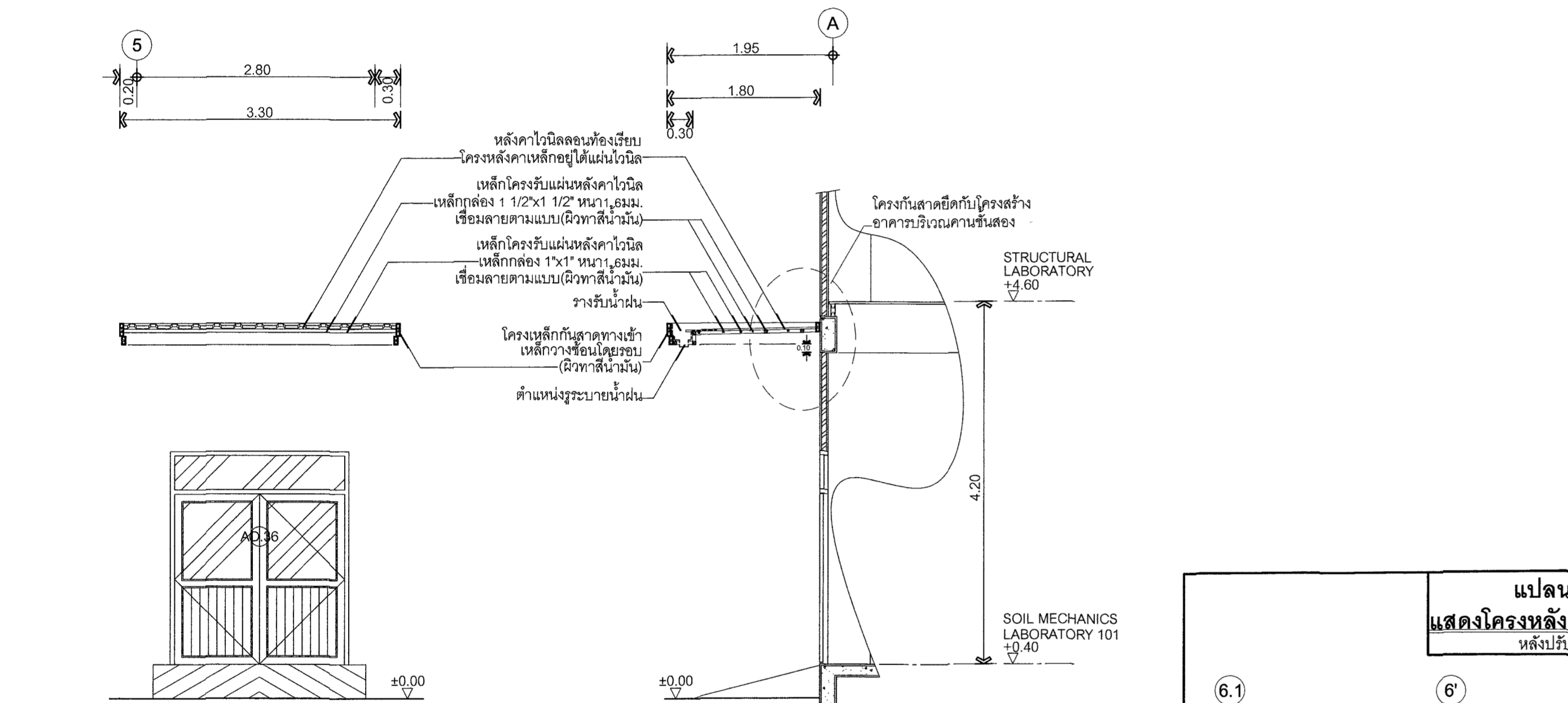
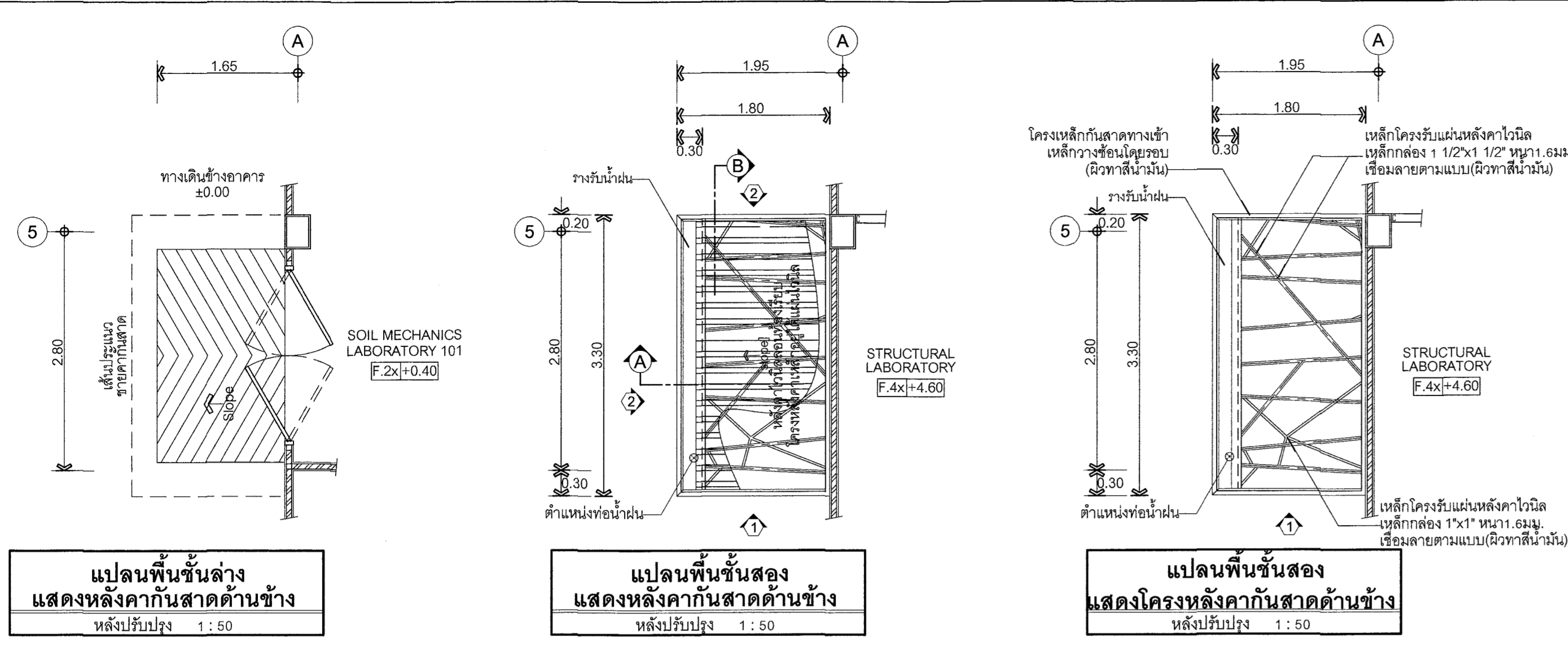
- 1) นายสุวิทย์ วิเศษพิทักษ์ ประธานกรรมการ
- 2) นายชลสิทธิ์ พงษ์บุตร กรรมการ
- 3) นางนงนุช คุ้มสารวาทิน กรรมการและเลขานุการ

สถาปนิก
นายจักร ใจจน กิ่งเพชร 16.3.30
เขียนแบบ
นายสุวิทย์ แสงสกุล

REV.	DESCRIPTION	DATE

แสดงแบบ
ไปรษณีย์ขยายหลังจตุ
กันสาดทางเข้า
หลังปรับปรุง

มาตราส่วน 1 : 25	วันที่ 15-5-66
แผ่นที่ A-94	รวม 139+ ปก



มหาวิทยาลัยเทคโนโลยีราชมงคล
กรุงเทพ

โครงการ
ปรับปรุงอาคารเพื่อเป็นอาคารปฏิบัติการ
และห้องเรียน อาคาร 101 ชั้น 1 งาน
อาคารที่
รองศาสตราจารย์ พิชัย จันทวี

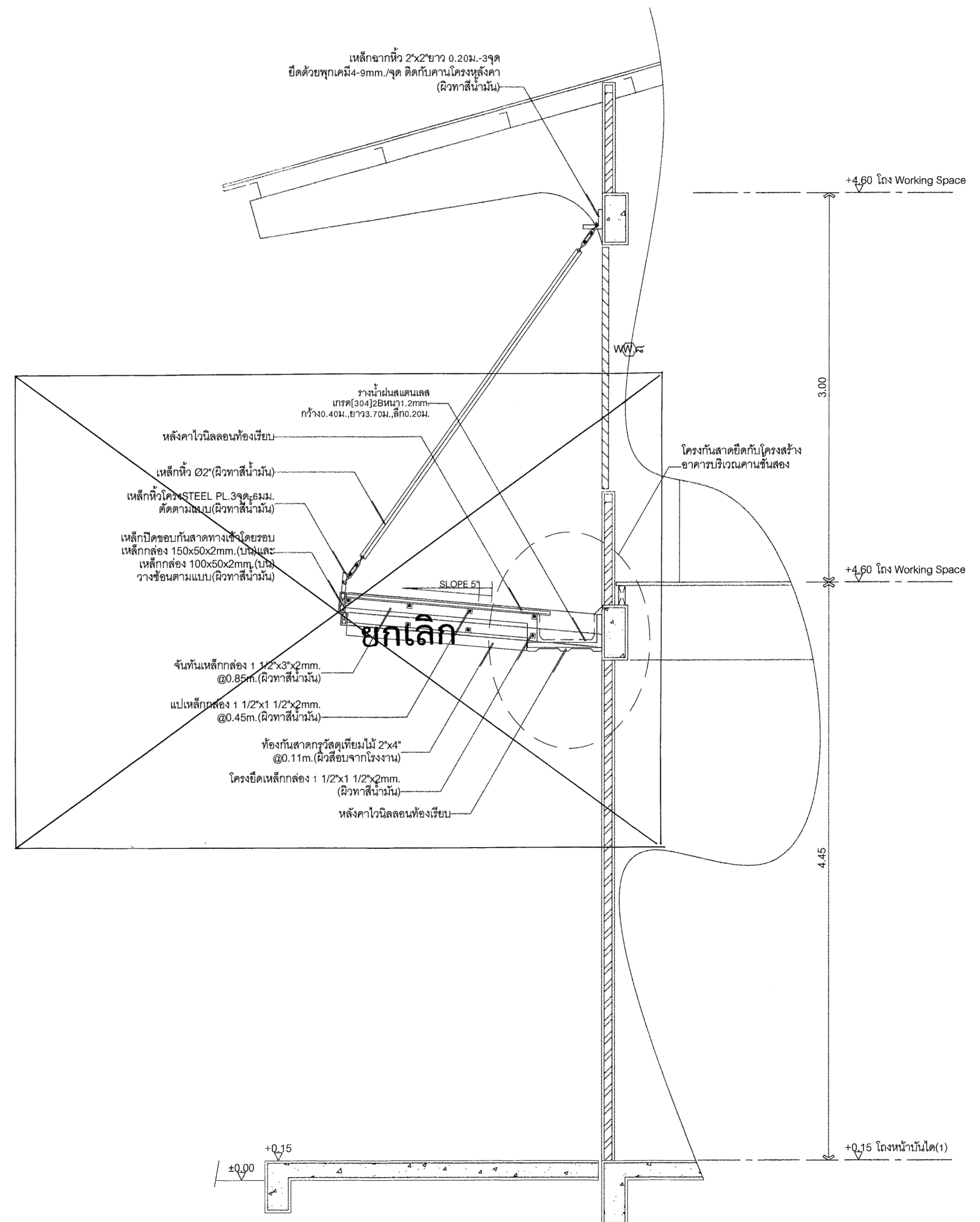
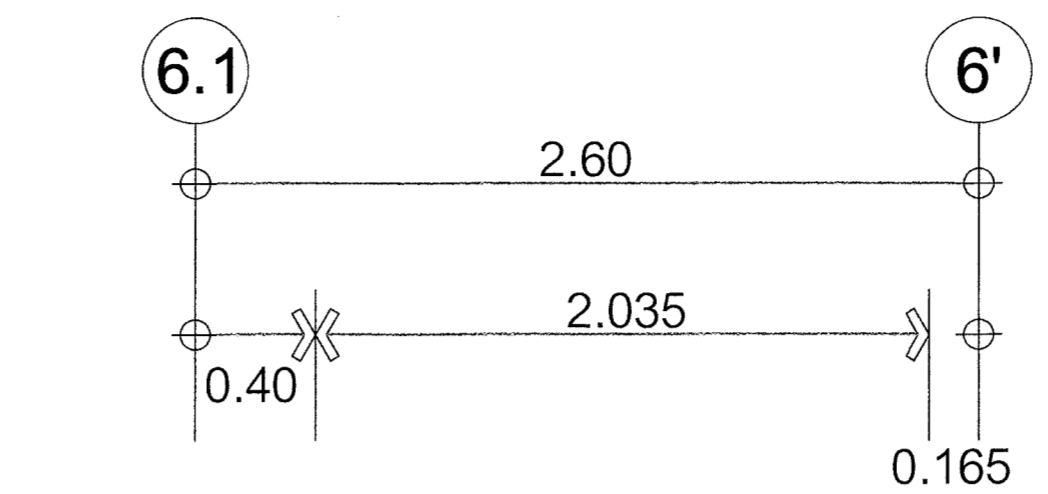
คณะกรรมการกำกับดูแลและรายงานข้อเท็จจริง

1) นายชาญ น้อยทิพย์ ประธานกรรมการ
2) นางวิภา วัฒนวิเศษ กรรมการ
3) ดร.สมศักดิ์ วัฒนวิเศษ กรรมการ
4) นายสุวิทย์ จันทวี กรรมการ
5) นายอภิรักษ์ น้อยทิพย์ กรรมการ
6) นายอภิรักษ์ น้อยทิพย์ กรรมการ
7) ศ.ดร.ดิเรก สติปัญญานันท์ กรรมการ
8) นายสุวิทย์ คุ้มระ กรรมการและเลขานุการ

คณะกรรมการควบคุมแบบ
1) นายสุวิทย์ วัฒนวิเศษ ประธานกรรมการ
2) นายสมชาย วัฒนวิเศษ กรรมการ
3) นายสุวิทย์ วัฒนวิเศษ กรรมการและเลขานุการ

สถาปนิก
นายจรัส ใจงาม ก.ศ.ศ. 16330
เขียนแบบ
นายสุวิทย์ สวัสดิ์กุล

REV.	DESCRIPTION	DATE
	แสดงแบบ แปลนขยายหลังคา ถ้ำดินด้านข้าง หลังปรับปรุง	
มาตราส่วน	วันที่	
1:50	15-5-66	
แผ่นที่	รวม	
A-95	139+ ปก	



รูปตัด [C]
แสดงหลังคาบันไดที่นั่งพัก
หลังปรับปรุง 1 : 25




มหาวิทยาลัยเทคโนโลยีราชมงคล
กรุงเทพ

โครงการ
ปรับปรุงภูมิทัศน์และเพิ่มความมั่นคงของอาคาร
แรงสูงบนถนน เติมสาทร กรุงเทพมหานคร จำนวน 1 งาน
อาคารที่
รองศาสตราจารย์ชัย จันทวัฒน์

คณะกรรมการจัดทําแบบแปลนและรายการงานก่อสร้าง

- Ord.
- 1) นายชำนาญ โฉมพิทักษ์ ประธานกรรมการ
 - 2) นงนิตย์ ภูษะไพฑูริ์ กรรมการ
 - 3) ศ.ดร.รามา เตชะธาวีกิจ กรรมการ
 - 4) นายบุญถิ่น จันทวัฒน์ กรรมการ
 - 5) นายชัย ใหญ่ไพฑูริ์ กรรมการ
 - 6) นายอภิรักษ์ ทองรักษา กรรมการ
 - 7) ศ.ดร.ดิศรินทร์ ศรีประเสริฐ กรรมการ
 - 8) นายสมพงษ์ ศิริชนะ กรรมการและเลขานุการ

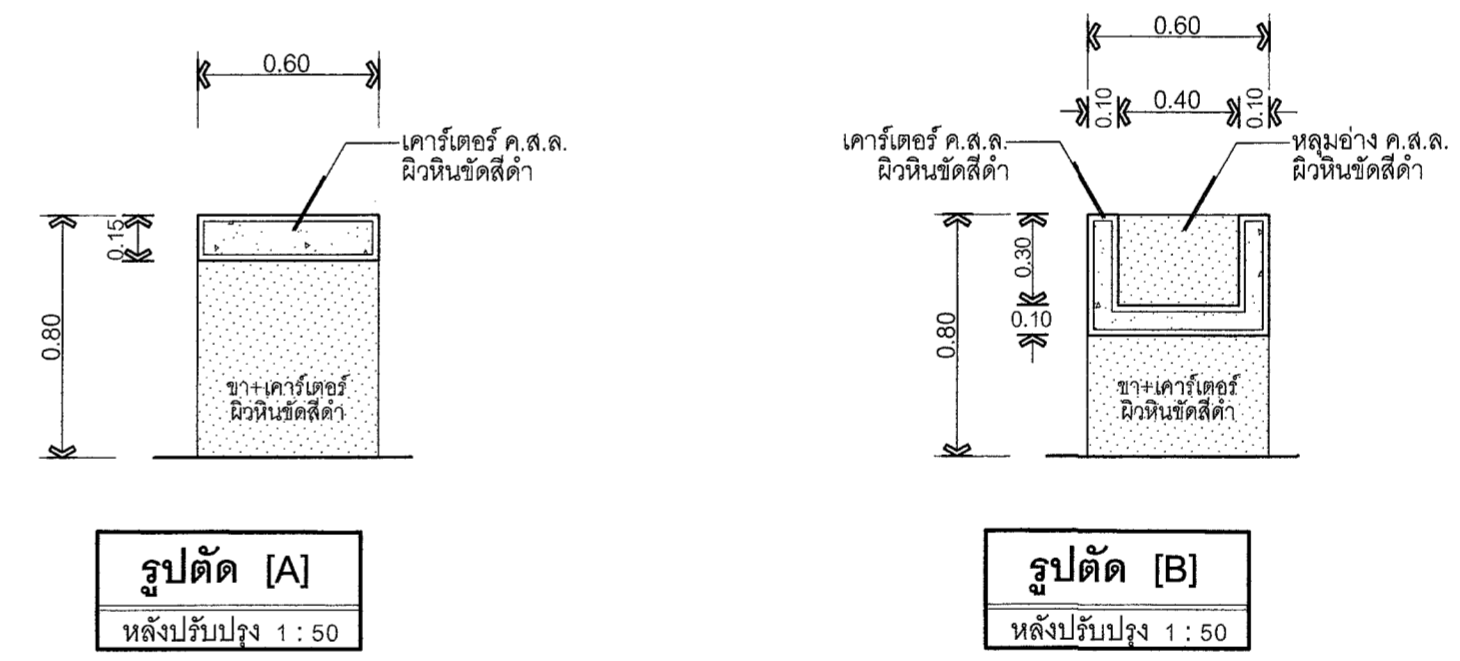
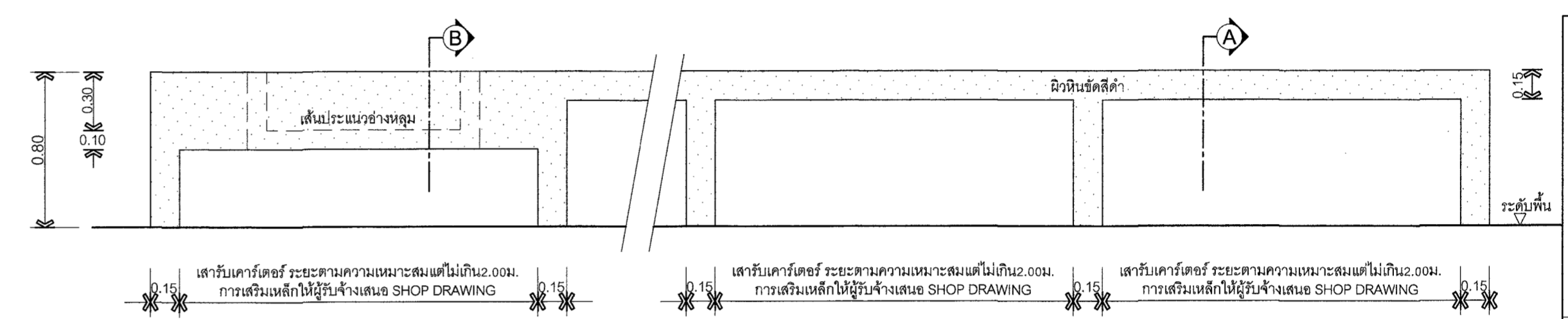
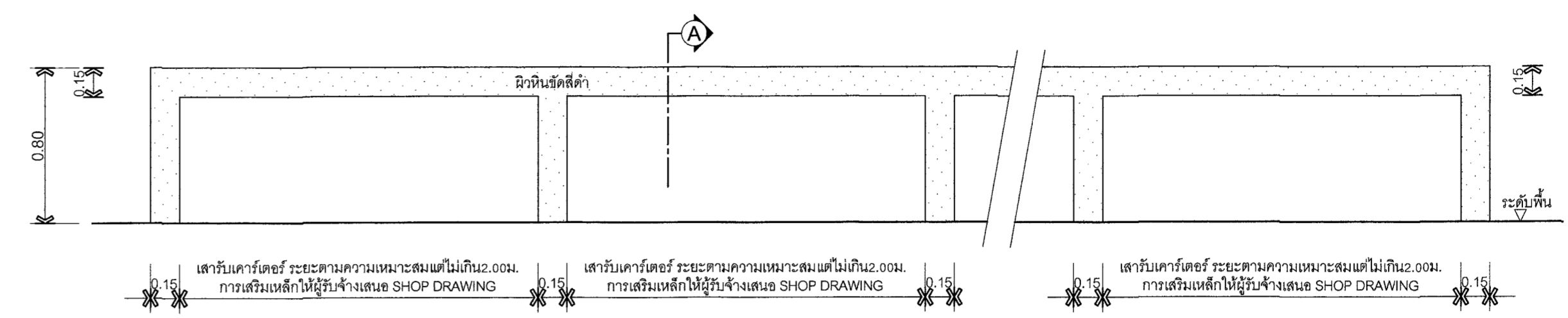
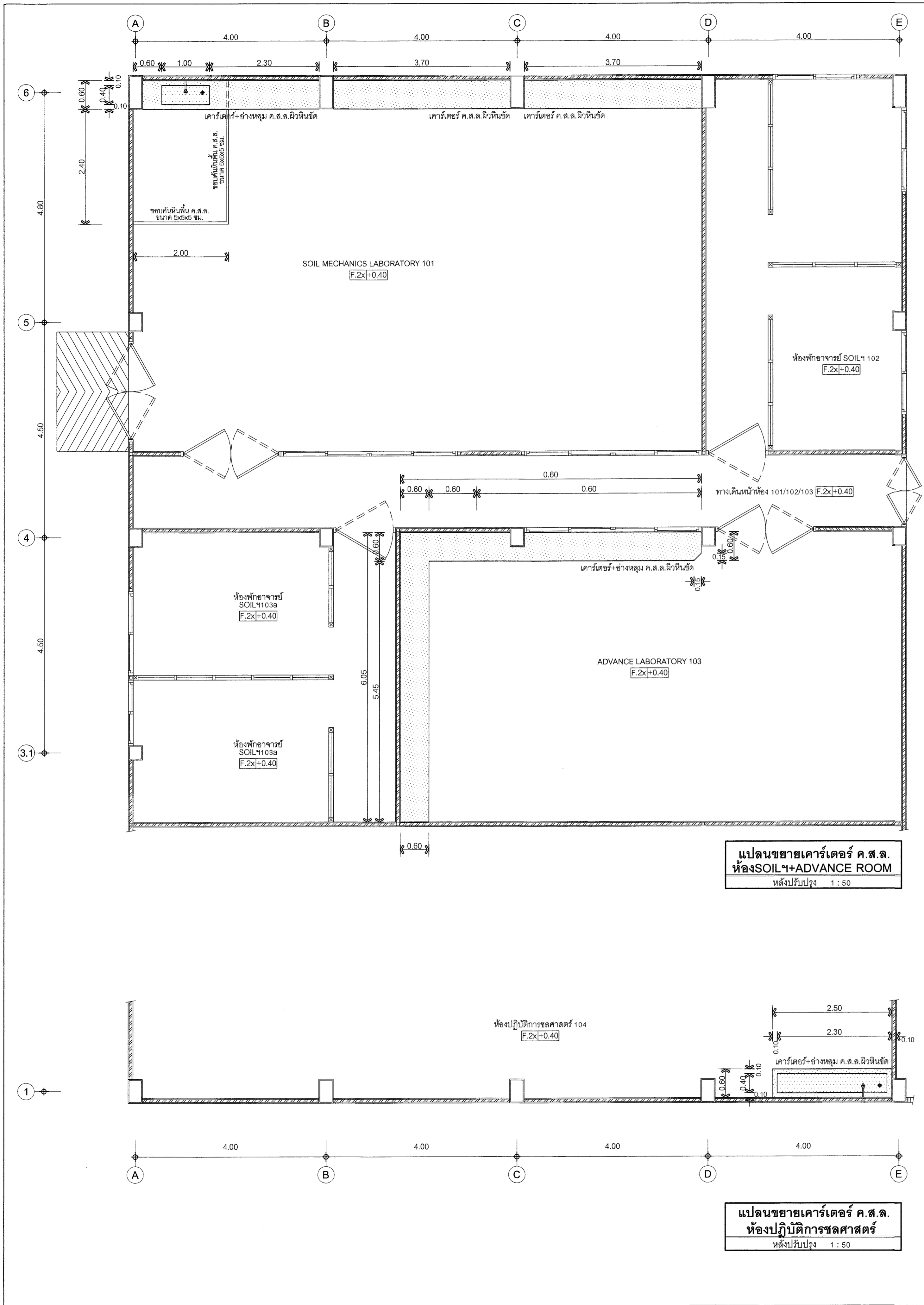
- คณะกรรมการควบคุมแบบ
- 1) นายดิศรินทร์ วิชาญพิทักษ์ ประธานกรรมการ
 - 2) นายทองน้อย สุนทรุค กรรมการ
 - 3) นางจุฬารัตน์ ธีรพิศานนท์ กรรมการและเลขานุการ

สถาปนิก
นายจิง ไรจันท์ กังเมส ภู.ส.ก. 16.330
เขียนแบบ นายสรวุฑูร์ แสงสิงกุล

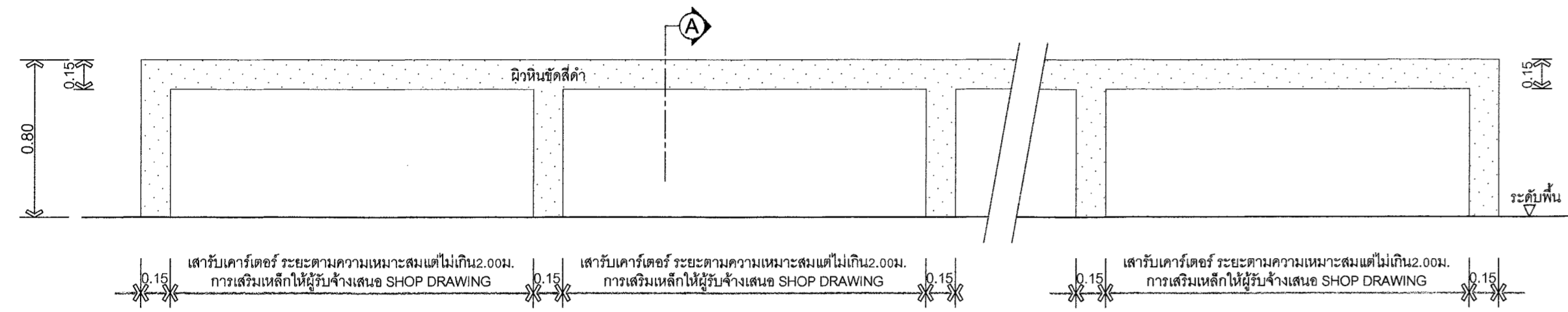
REV.	DESCRIPTION	DATE
------	-------------	------

แสดงแบบ
แปลนขยายหลังคา
บันไดที่นั่งพัก
หลังปรับปรุง

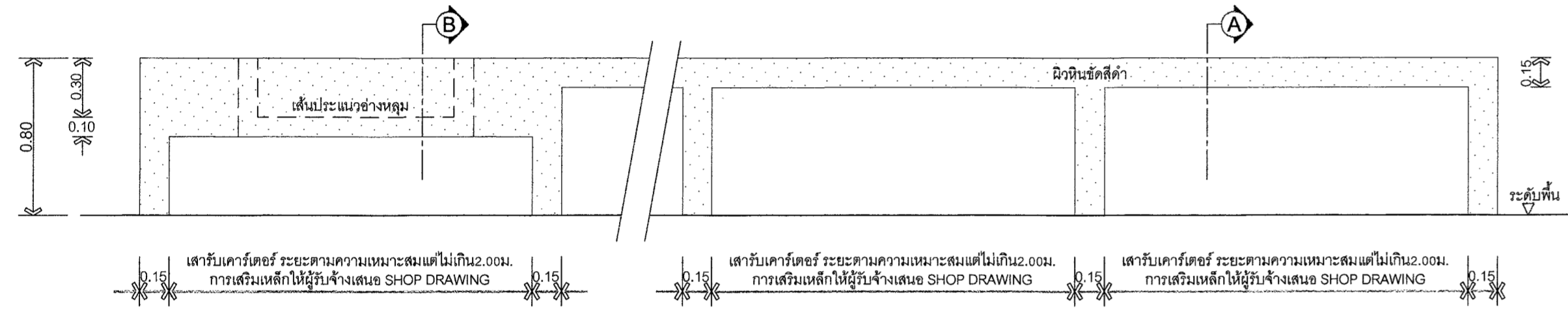
มาตราส่วน	วันที่
1 : 25	15-5-66
แผ่นที่	รวม
A-96	139+ปก



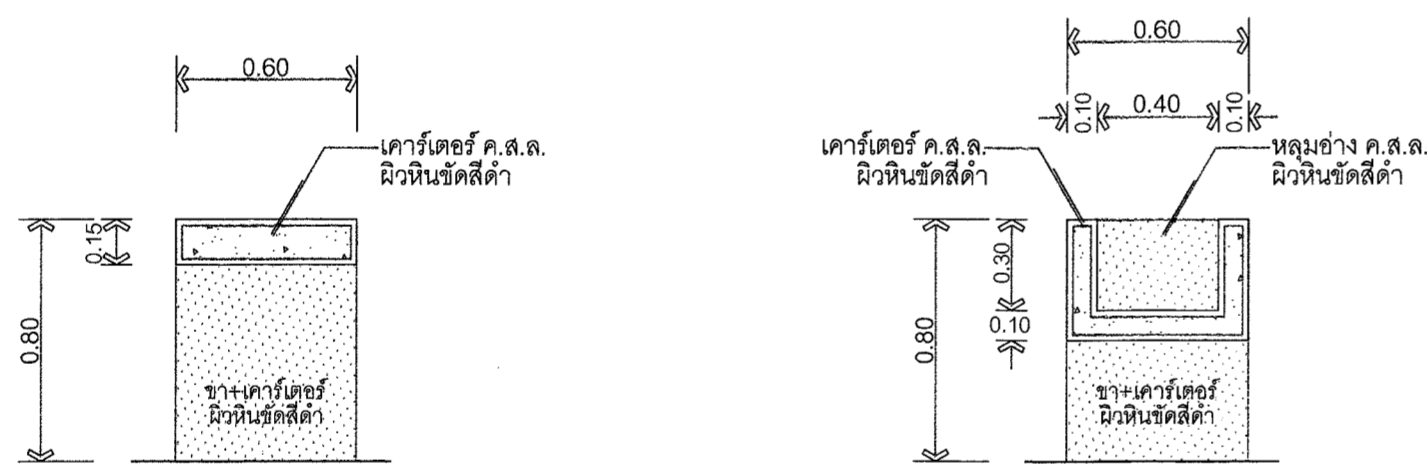
มหาวิทยาลัยเทคโนโลยีราชมงคล กรุงเทพ	
โครงการ	ปรับปรุงอาคารเพื่อความเป็นเลิศทางวิศวกรรมโยธา แห่งกรุงเทพมหานคร เขตสาย กรุงเทพมหานคร จำนวน 1 งาน
ชื่อการมี	รองศาสตราจารย์ ชัยวัฒน์
คณะกรรมการกำกับดูแลและรายงานผล	<p>CSW.</p> <p>1) นายชานู อดิศักดิ์ ประธานกรรมการ</p> <p>2) นางฉวี ทุมพินิต กรรมการ</p> <p>3) ศ.ดร.นง วิทยานุกูล กรรมการ</p> <p>4) นายอภิรักษ์ จันทวี กรรมการ</p> <p>5) นายอภัย มีคุณพันธ์ กรรมการ</p> <p>6) นายอภัย พงษ์วิภา กรรมการ</p> <p>7) ศ.ดร.วิวัฒน์ คงประเสริฐ กรรมการ</p> <p>8) นายอภัย คุ้มระ กรรมการและเลขานุการ</p>
คณะกรรมการตรวจรับแบบ	<p>1) นายอภัย วิเศษศิริ ประธานกรรมการ</p> <p>2) นายอภัย คุ้มระ กรรมการ</p> <p>3) นายอภัย อดิศักดิ์ กรรมการและเลขานุการ</p>
สถาปนิก	นายจิรโรจน์ กังแฮ วิศว.163.370 เขียนแบบ นายสิริรัฐ แสงสกุล
REV.	DESCRIPTION DATE
แสดงแบบ	แบบขยายเคอร์เตอร์ ค.ส.ล.ผิวหินซัด(1) หลังปรับปรุง
มาตราส่วน	วันที่
1:50	15-5-66
แผ่นที่	รวม
A-97	139+ปก



รูปด้านขยายเคอร์เตอร์ ค.ส.ล. แบบไม่มีอ่างหลุมหินขัด
หลังปรับปรุง 1 : 50

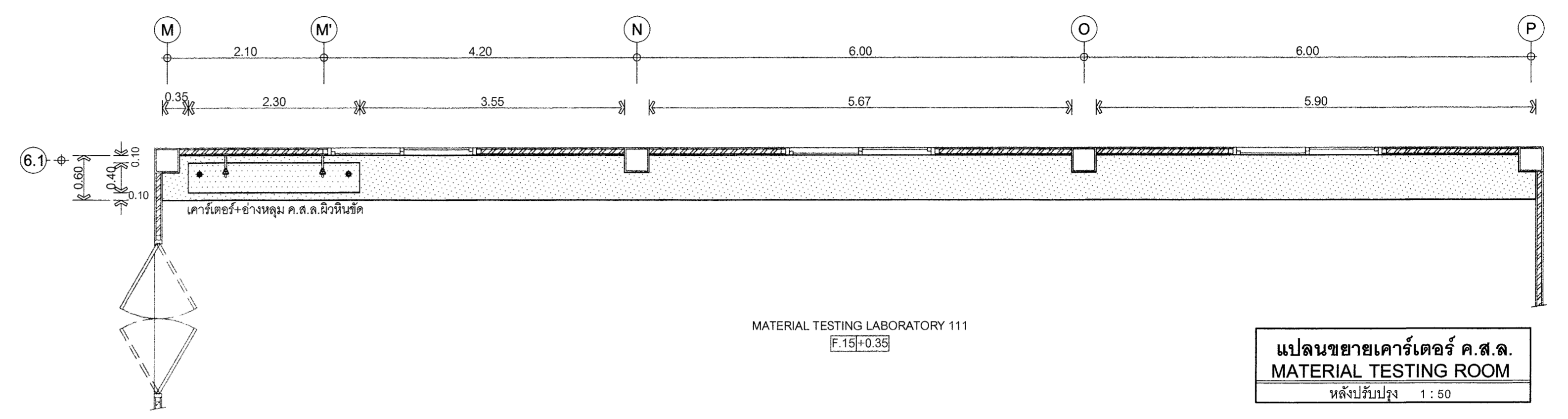


รูปด้านขยายเคอร์เตอร์ ค.ส.ล. แบบมีอ่างหลุมหินขัด
หลังปรับปรุง 1 : 50

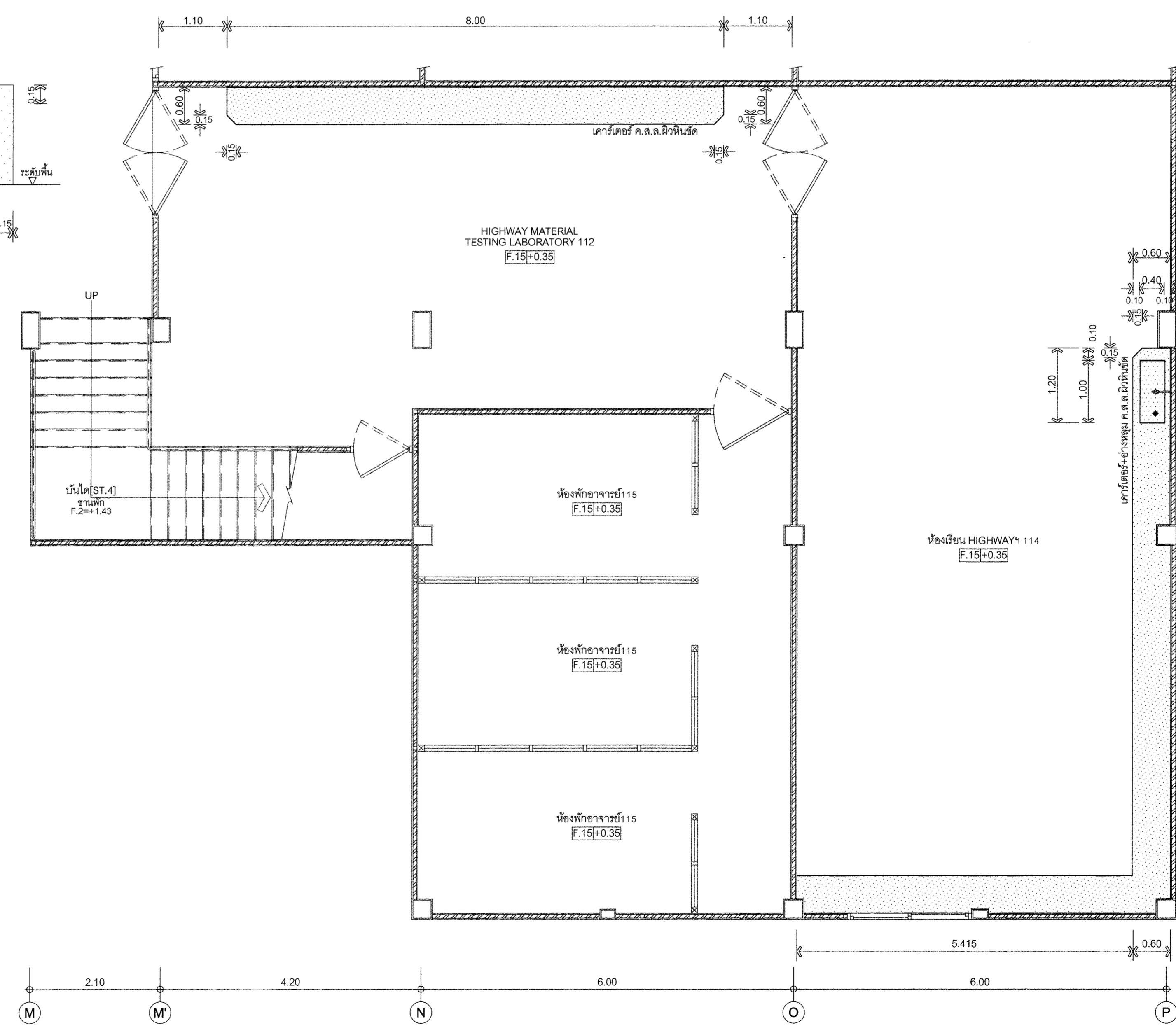


รูปตัด [A]
หลังปรับปรุง 1 : 50

รูปตัด [B]
หลังปรับปรุง 1 : 50



แปลนขยายเคอร์เตอร์ ค.ส.ล. MATERIAL TESTING ROOM
หลังปรับปรุง 1 : 50



แปลนขยายเคอร์เตอร์ ค.ส.ล. HIGHWAY MATERIAL ROOM
หลังปรับปรุง 1 : 50



โครงการ
ปรับปรุงอาคารศูนย์วิศวกรรมโยธา
และวัสดุ กรมโยธาธิการและผังเมือง
อาคารที่
รองศาสตราจารย์ชัชวาลย์ จันทร์มัน

- คณะกรรมการควบคุมแบบและรายการงานก่อสร้าง
- นายชัชวาลย์ จันทร์มัน ประธานกรรมการ
 - นายสมชาย วัฒนศิริ กรรมการ
 - นายสมชาย วัฒนศิริ กรรมการ
 - นายสมชาย วัฒนศิริ กรรมการ
 - นายสมชาย วัฒนศิริ กรรมการ
 - นายสมชาย วัฒนศิริ กรรมการ
 - นายสมชาย วัฒนศิริ กรรมการ
 - นายสมชาย วัฒนศิริ กรรมการ

- คณะกรรมการควบคุมแบบ
- นายสมชาย วัฒนศิริ ประธานกรรมการ
 - นายสมชาย วัฒนศิริ กรรมการ
 - นายสมชาย วัฒนศิริ กรรมการและเลขานุการ
- สถาปนิก
นายจิงโจน กิ่งแสง 16330
เขียนแบบ
นายชัชวาลย์ จันทร์มัน

REV.	DESCRIPTION	DATE
	แปลนขยายเคอร์เตอร์ ค.ส.ล. ผิวหินขัด(2) หลังปรับปรุง	
มาตราส่วน 1 : 50	วันที่ 15-5-66	
แผ่นที่ A-98	รวม 139+ ปก	

