

มหาวิทยาลัยเทคโนโลยีราชมงคล

กรุงเทพ

โครงการ

ปรับปรุงห้องน้ําอาคาร 50  
ชั้นที่ 2 ถึงชั้นที่ 5

อธิการบดี

ดร.สุกิจ นิตินัย

รองอธิการบดี

นายสวัสดิ์ ศรีเมืองน

สถาปนิกผู้ออกแบบ

วิศวกรโครงสร้าง

นายสวัสดิ์ ศรีเมืองน สย.6544

นายชวินนทร์ สุภาพรหม สย.7743

วิศวกรเครื่องกล

วิศวกรไฟฟ้า

นายภคณ ทนไวยภา ภพท.31982

วิศวกรสุขาภิบาล

ผู้เขียนแบบ

REV. DESCRIPTION DATE

แสดงแบบ

แบบขยาย

สุขาภิบาล 2

มาตราส่วน

วินาที

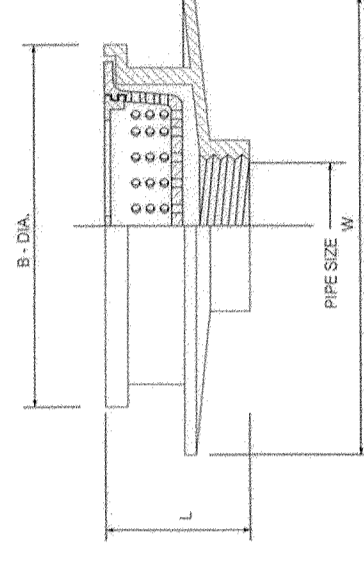
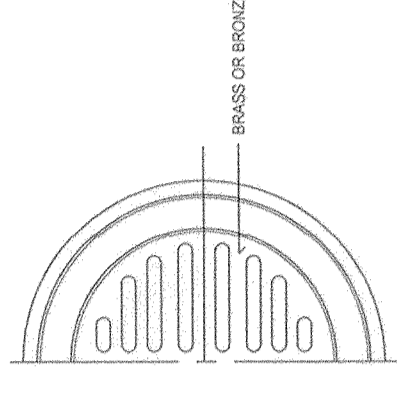
แผ่นที่

รวม

SN-02

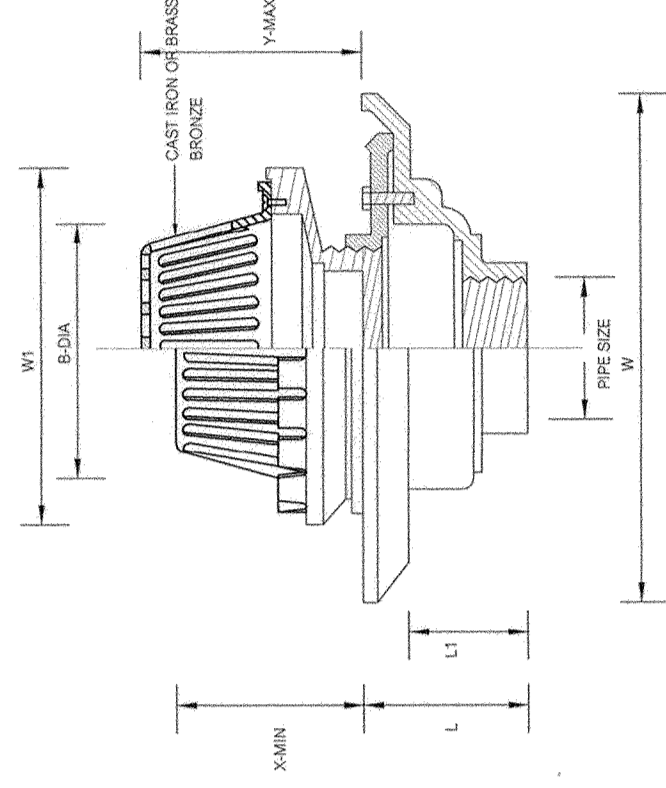
102

FLOOR DRAIN FOR GARBAGE ROOM



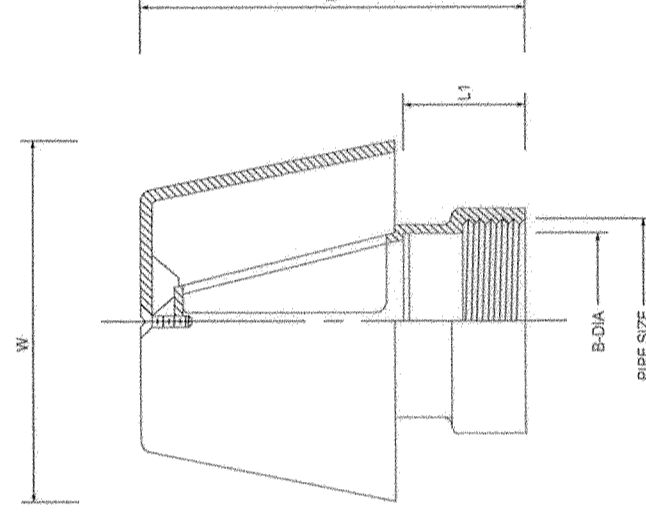
PIPE SIZE	B	W	L
1 1/2	40	200	316
2	50	200	316
2 1/2	65	200	316
3	80	200	316
4	100	200	316
5	125	200	316
6	150	200	316

ROOF DRAIN



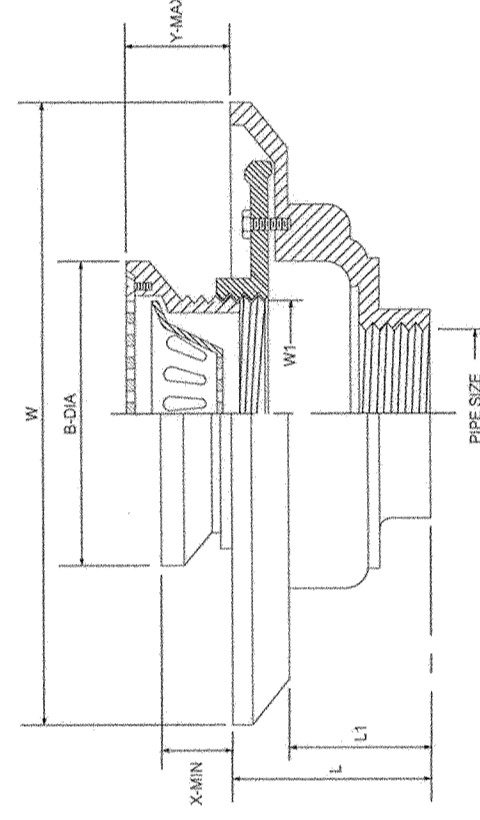
PIPE SIZE	B	W	WT	L	L1	ADJUSTMENT		
						X	Y	
1 1/2	40	200	274	248	72	55	115	145
2	50	190	274	248	72	55	115	145
2 1/2	65	190	274	248	72	55	115	145
3	80	190	274	248	72	55	115	145
4	100	190	274	248	72	55	115	145
5	125	230	340	300	105	80	155	235
6	150	230	340	300	105	80	155	235

AIR VENT CAP



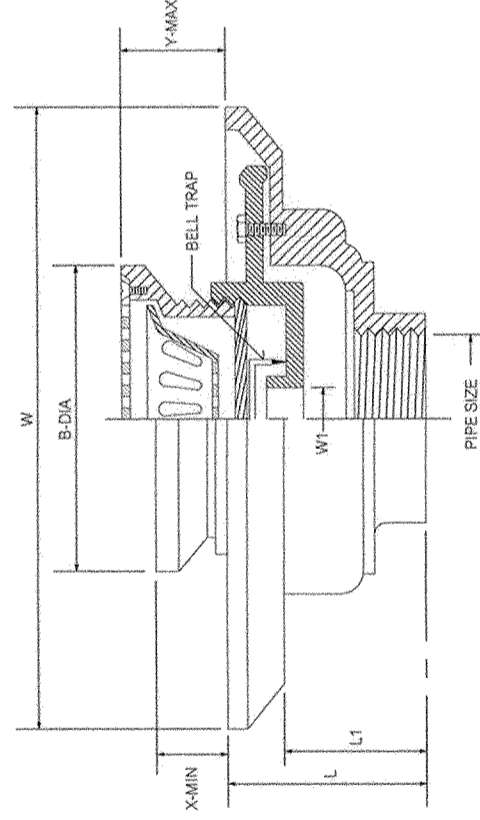
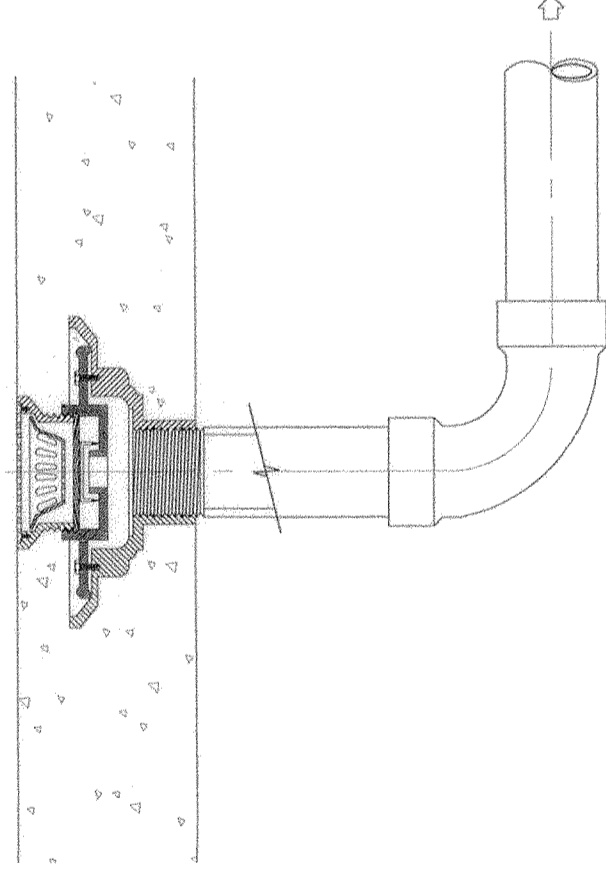
PIPE SIZE	W	L	L1	FREE AREA (SQ. CM.)
1 1/2	40	114	52.8	8.5
2	50	146	52.8	17
2 1/2	65	209.5	174.5	38.5
3	80	209.5	174.5	38.5
4	100	209.5	203	69.5
5	125	209.5	227	105.5
6	150	209.5	258	147

FLOOR DRAIN WITH STRAINER



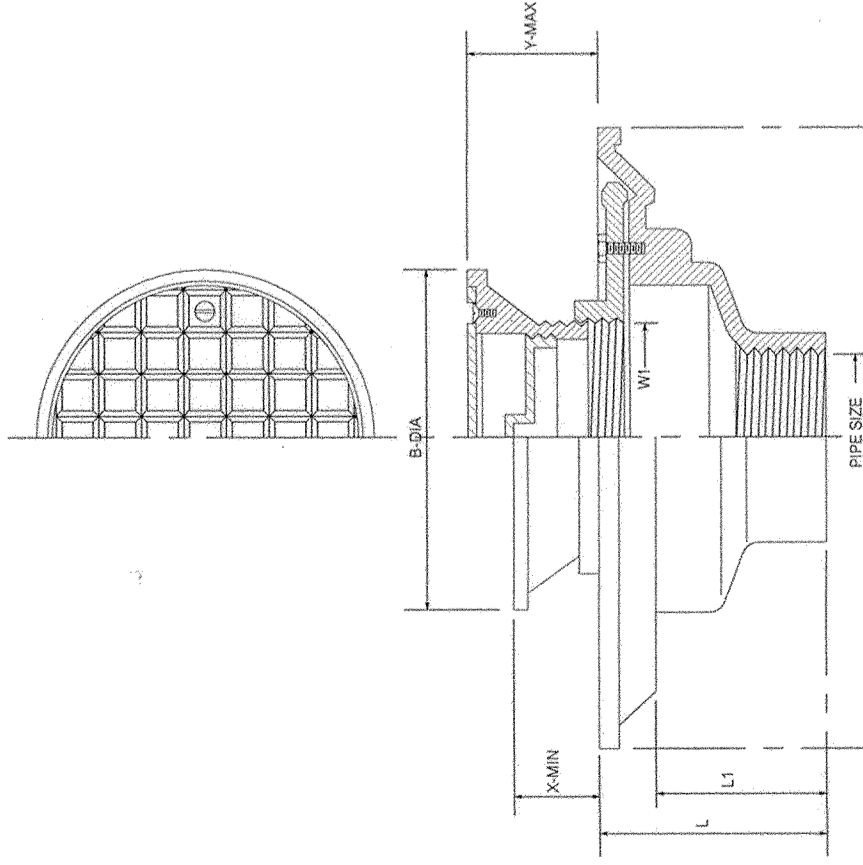
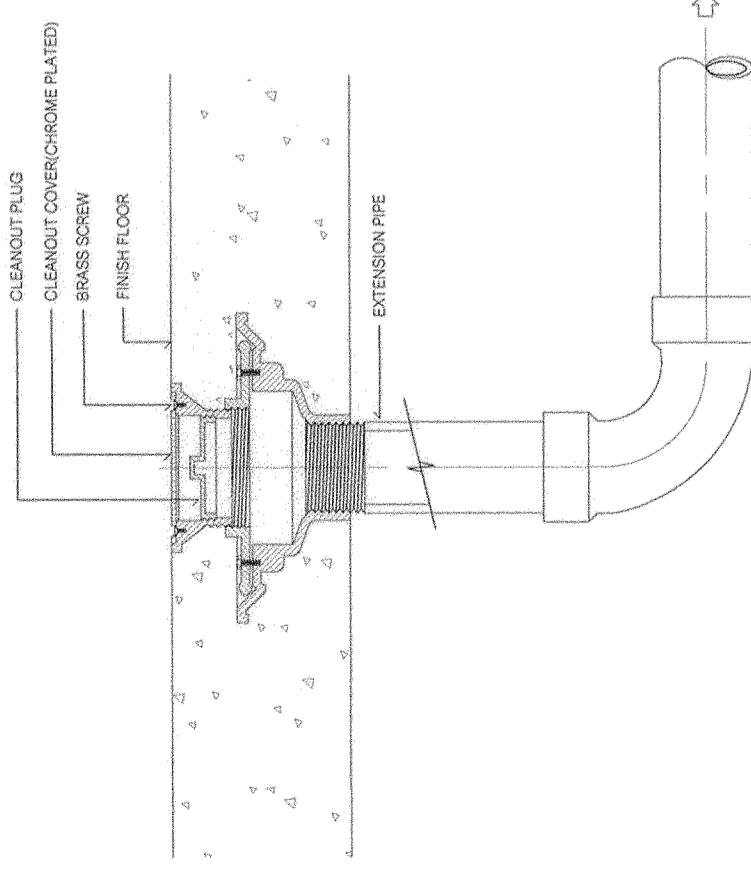
PIPE SIZE	B	W	WT	L	L1	ADJUSTMENT		
						X	Y	
1 1/2	40	121	209.5	70	64	11.5	49	
2	50	121	209.5	70	64	11.5	49	
3	80	121	209.5	70	64	11.5	49	
4	100	197.5	209.5	88	79	64	11.5	49
5	125	199	274	159	78	52	15	49
6	150	199	274	159	78	52	15	49

FLOOR DRAIN WITH STRAINER AND BELL TRAP



PIPE SIZE	B	W	WT	L	L1	ADJUSTMENT		
						X	Y	
1 1/2	40	121	229.5	45	79	64	52.5	73
2	50	121	229.5	45	79	64	52.5	73
2 1/2	65	121	229.5	45	79	64	52.5	73
3	80	121	229.5	45	79	64	52.5	73
4	100	180	275	97	75	57	55	78
5	125	180	275	97	75	57	55	78
6	150	180	275	97	75	57	55	78

FLOOR CLEANOUT



PIPE SIZE	B	W	WT	L	L1	ADJUSTMENT		
						X	Y	
1 1/2	40	95	150	62	74	58	22	49
2	50	95	150	62	74	58	22	49
2 1/2	65	198.5	227	97	70	27	27	60
3	80	198.5	227	97	87	70	27	60
4	100	198.5	227	97	87	72	27	60
5	125	200	270	80	80	60	50	90
6	150	200	270	80	80	60	50	90

FLOOR CLEANOUT