

มหาวิทยาลัยเทคโนโลยีราชมงคล
กรุงเทพ

โครงการ
ปรับปรุงห้องน้ำอาคาร 50
ชั้น 2 ถึงชั้น 5

อธิการบดี
ดร.สุกิจ นิตินัย *Signature*

รองอธิการบดี
นายสวัสดิ์ ศรีเมืองธน *Signature*

สถาปนิกผู้ออกแบบ

วิศวกรโครงสร้าง
นายสวัสดิ์ ศรีเมืองธน สย.6544

นายชนินทร์ สุพรรณม สย.7743 *Signature*

วิศวกรเครื่องกล

วิศวกรไฟฟ้า *Signature*
นายมงคล ทาเอยา ภพ.31982

วิศวกรสุขาภิบาล

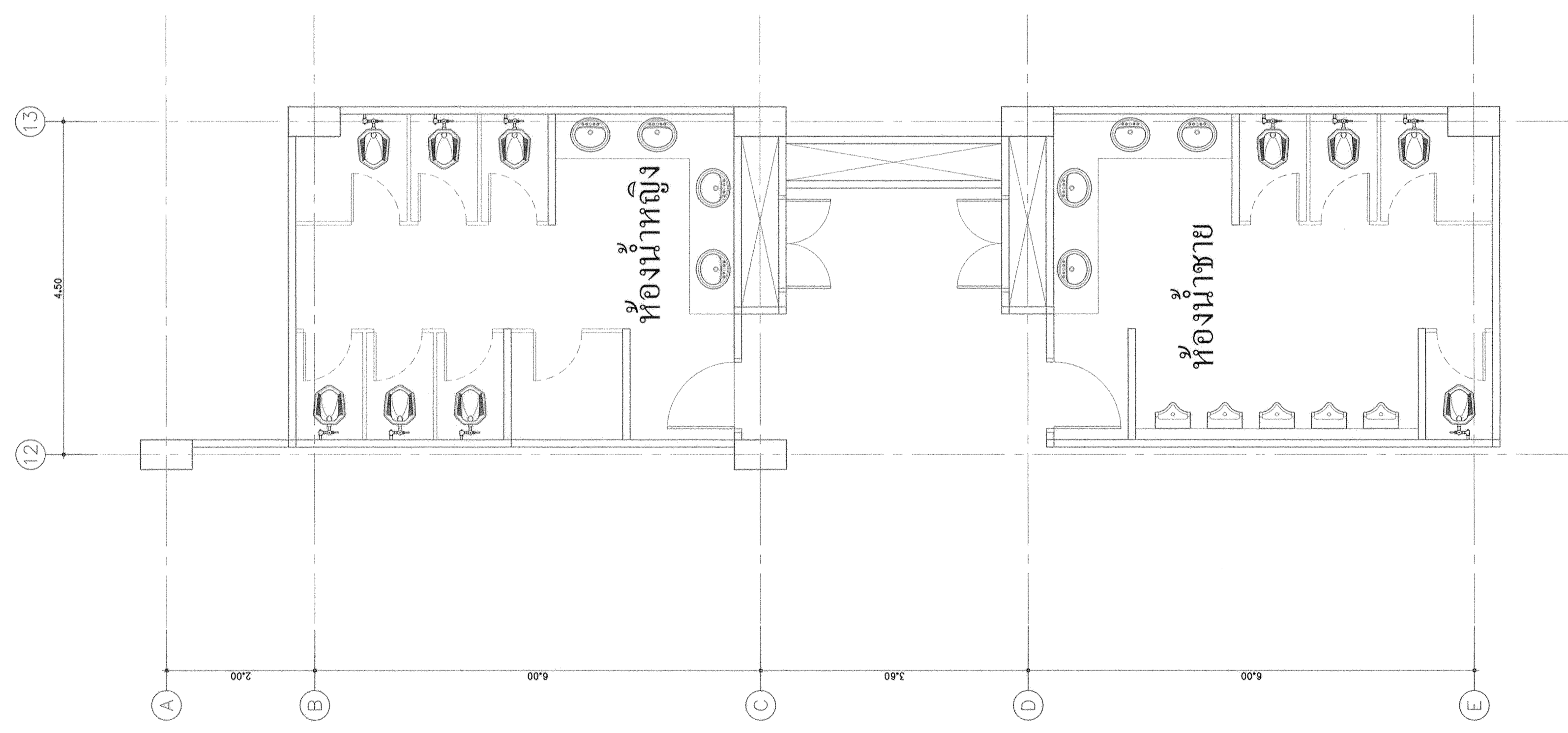
ผู้เขียนแบบ

REV. DESCRIPTION DATE

แสดงแบบ
แปลนห้องน้ำ - ส่วน
ชั้น 5 (เดิม)

ขนาดกระดาษ
1:50

วันที่
-
รวม
A2-01
102



แปลนห้องน้ำ - ส่วนชั้นที่ 5 (เดิม)
ขนาดกระดาษ 1 : 50

รายละเอียดที่แสดงในแบบใช้เพื่อประกอบการจัดทำแบบเท่านั้น ผู้ใช้รับจ้างวางผังหรือก่อสร้างต้องดำเนินการตามเอกสาร