

มหาวิทยาลัยศิลปากร
กรุงเทพฯ

โครงการ
ปรับปรุงห้องน้โอดาร 50
ชั้น 2 ถึงชั้น 5

อธิการบดี
ดร.สุกิจ นิตินัย *สุ.น.*

รองอธิการบดี
นายสวัสดิ์ ศรีเมืองธน *ส.*

สถาปนิกผู้ออกแบบ

วิศวกรโครงสร้าง
นายสวัสดิ์ ศรีเมืองธน สย.6544
นายชนินทร์ สุพรรณม สย.7743

วิศวกรเครื่องกล

วิศวกรไฟฟ้า
นายมงคล ทาเญา ภท.31982

วิศวกรสุขาภิบาล

ผู้เขียนแบบ

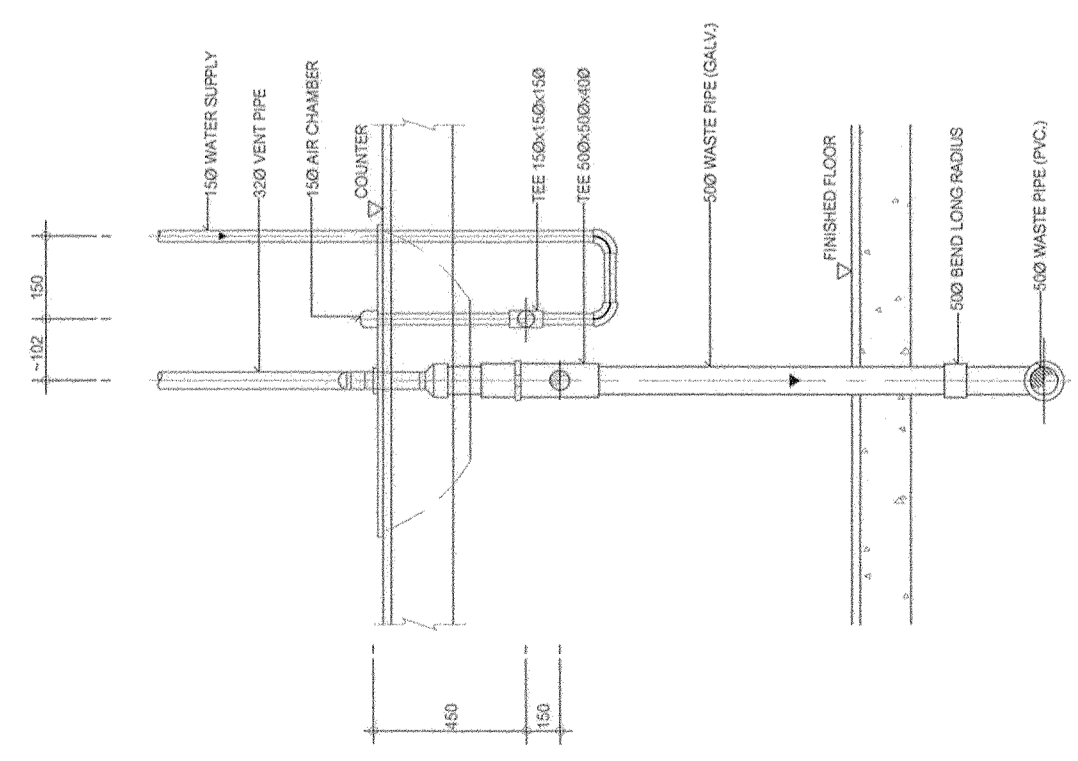
REV	DESCRIPTION	DATE

แสดงแบบ
แบบขยาย
ชุดรายการ 1

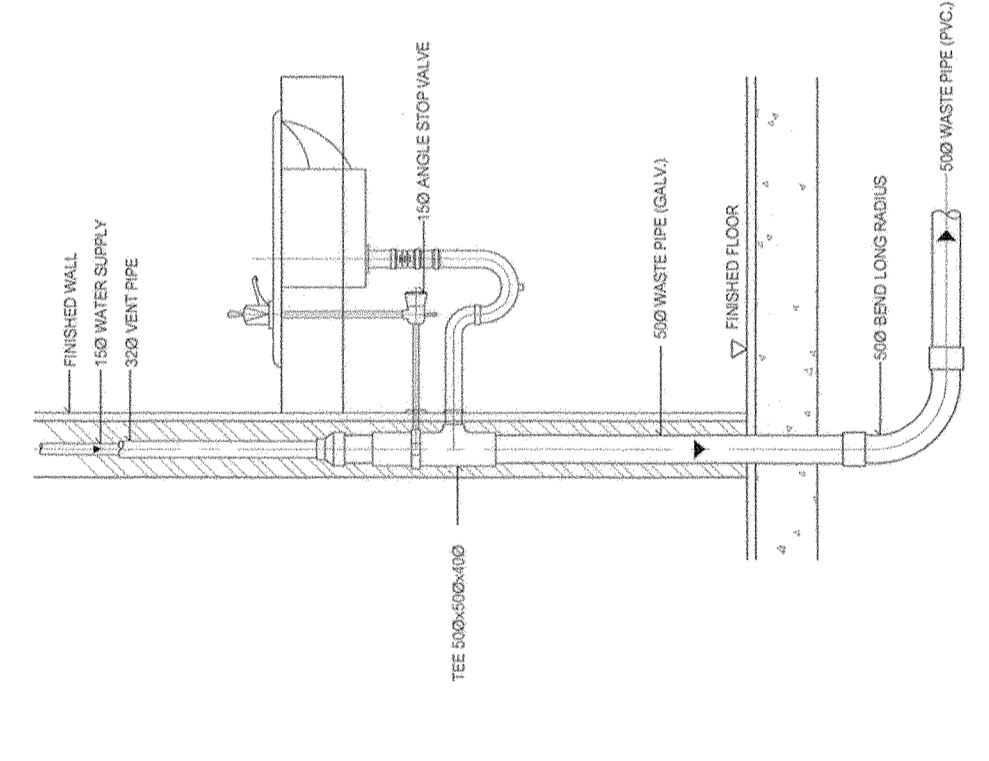
ภาคส่วน	วันที่
-	-

แผ่นที่	รวม
SN-01	102

LAVATORY (FRONT VIEW)

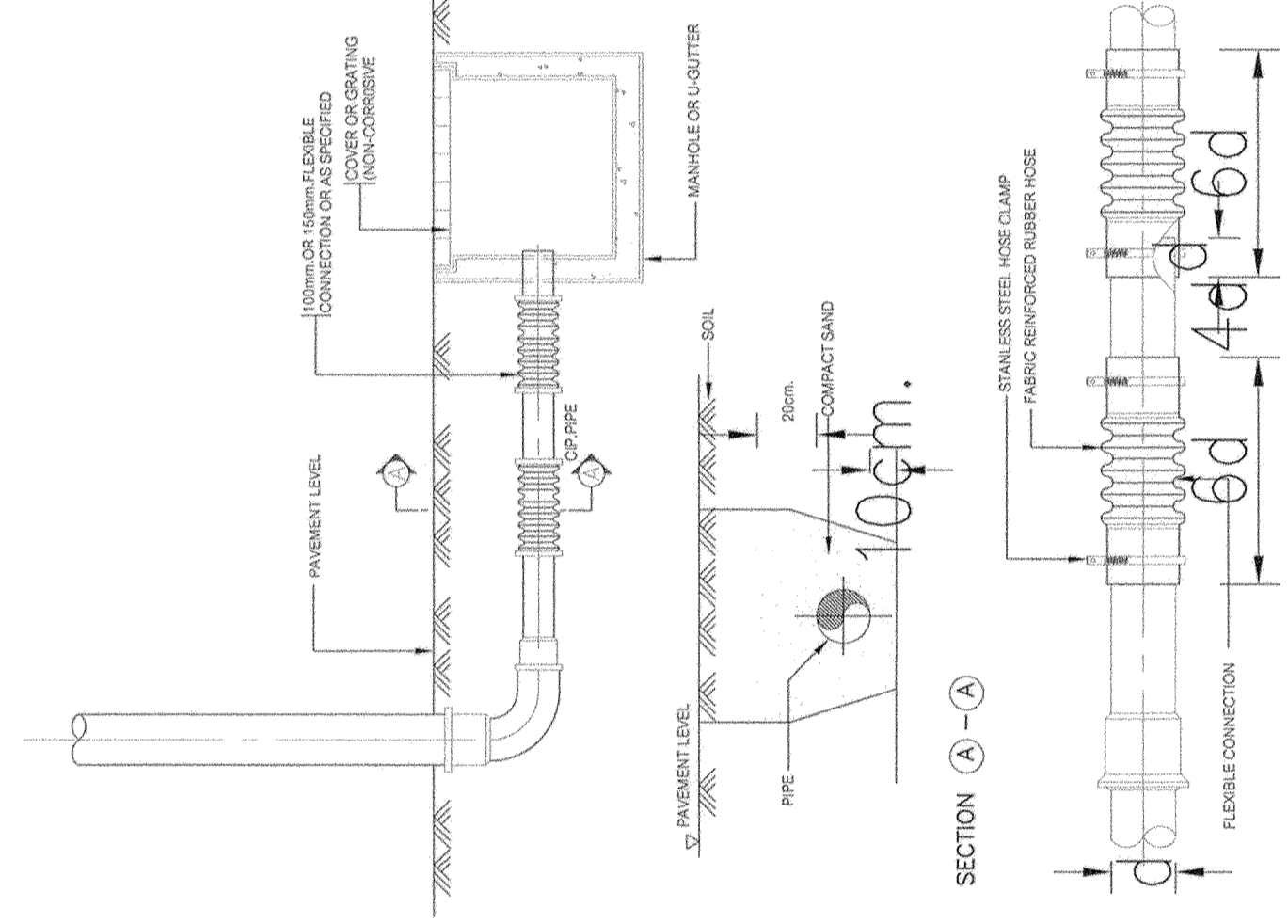


LAVATORY (ELEVATION)



NOTE:
1. ALL EXPOSED PIPES AND FITTINGS SHALL BE CHROME PLATED.
2. CHROME PLATED EXPOSED PIPES SHALL BE REPAIRED AT EVERY PRESS THAT PASS THROUGH WALL.

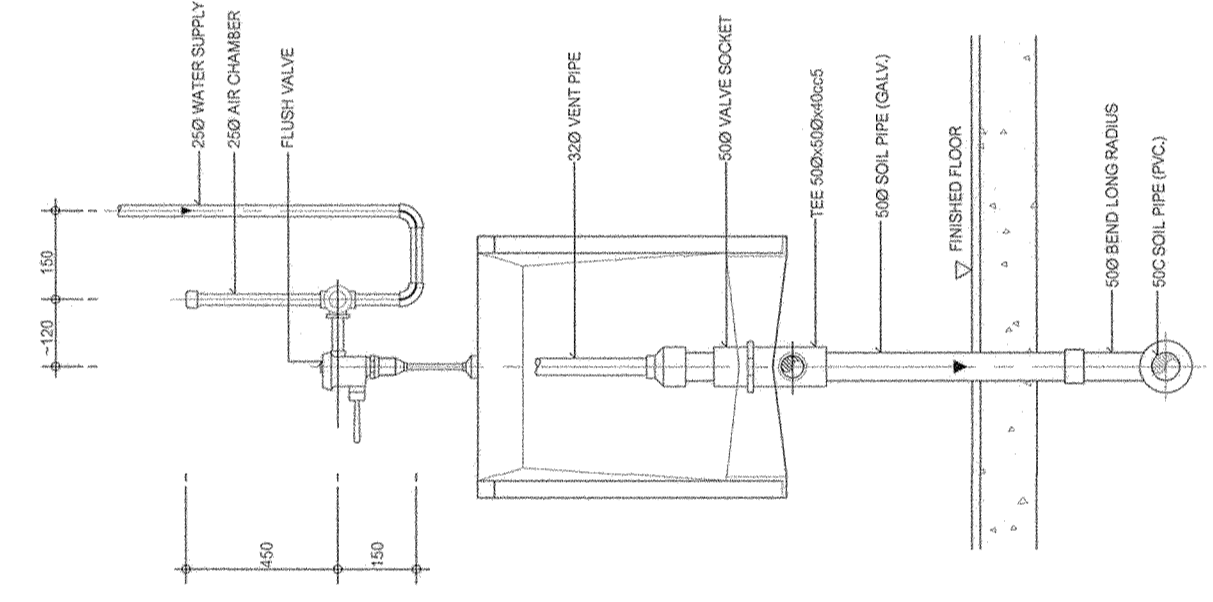
DRAINAGE FLEXIBLE CONNECTION (CIP.)



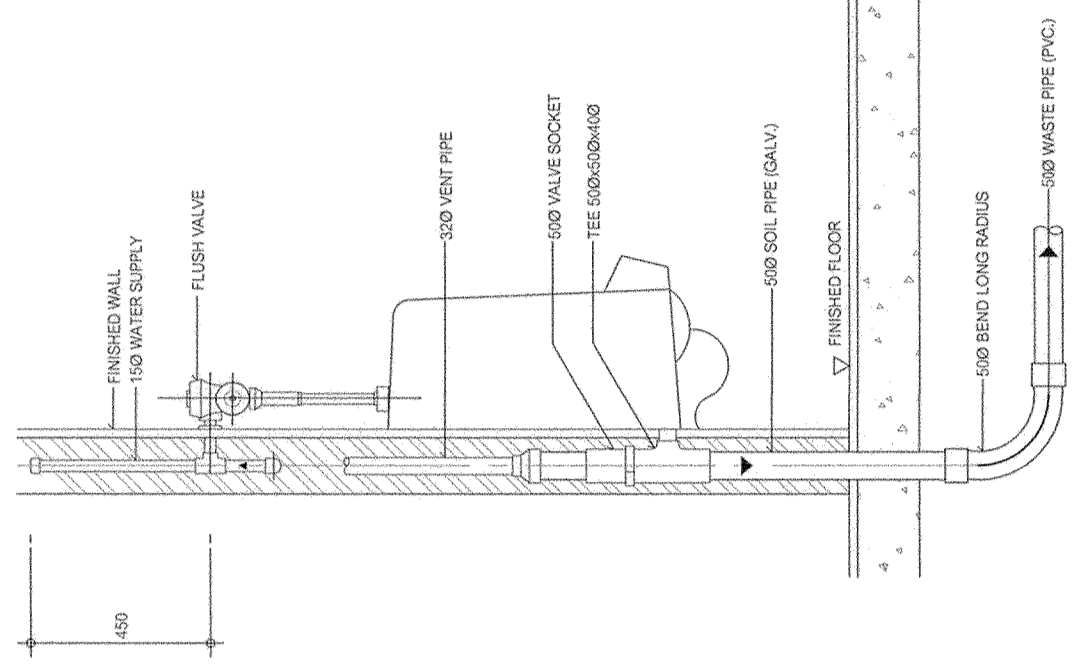
การติดตั้งท่อในช่องท่อ

แบบที่ใช้ทำเป็นแบบในกรณีการติดตั้ง ซึ่งท่อจะไม่ได้ติดแน่น
ให้ปรับแบบเป็นแบบอื่น ตามความเหมาะสมคือให้ใช้ท่อขนาด ๖
นิ้วแทนท่อ ๖ นิ้ว หรือ ๖ นิ้วแทนท่อ ๖ นิ้วจาก DRAIN ที่ออก
ในท่อ ๖ นิ้วได้

URINAL FLUSH VALVE (FRONT VIEW)

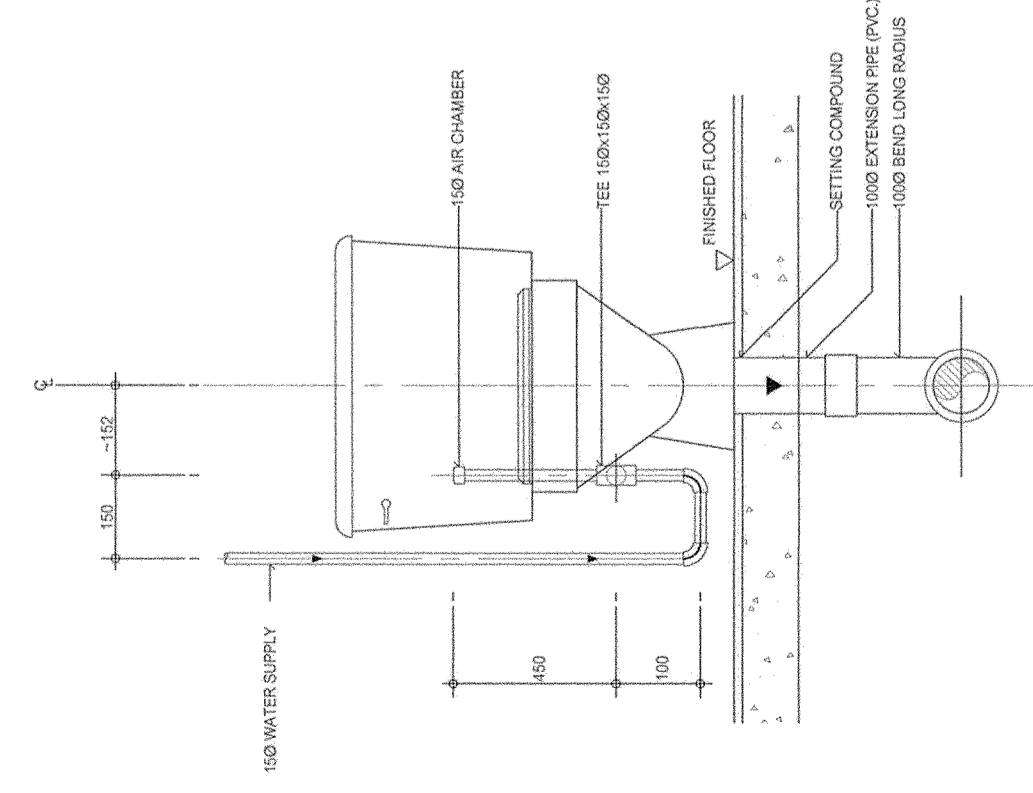


URINAL FLUSH VALVE (ELEVATION)

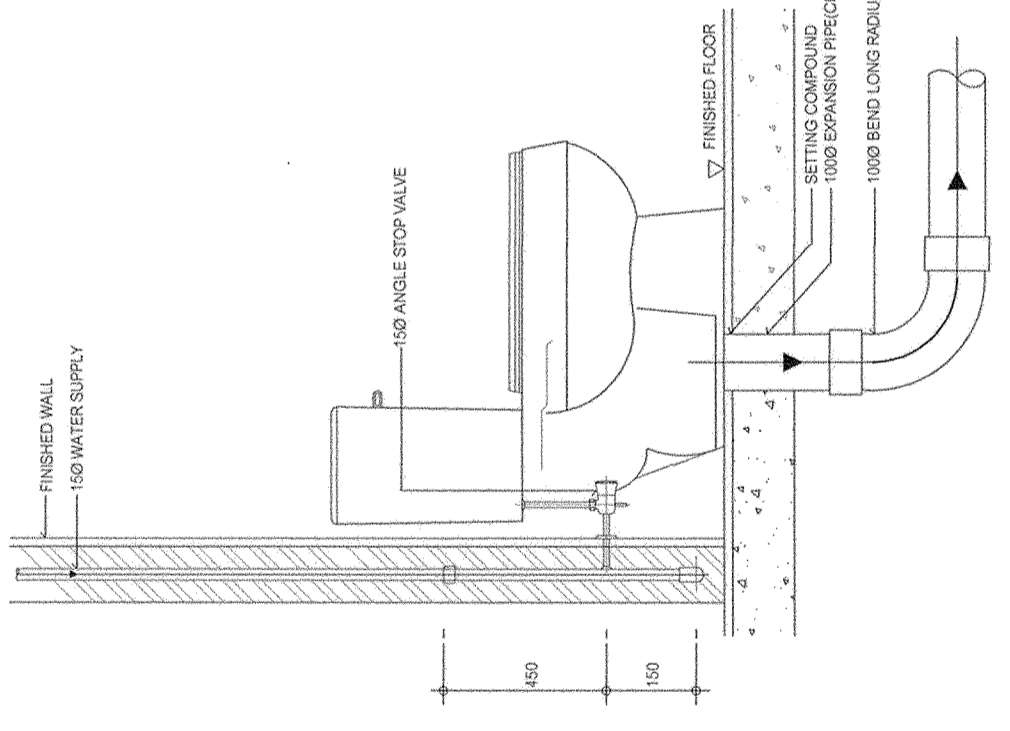


NOTE:
1. ALL EXPOSED PIPES AND FITTINGS SHALL BE CHROME PLATED.
2. CHROME PLATED EXPOSED PIPES SHALL BE REPAIRED AT EVERY PRESS THAT PASS THROUGH WALL.

WATER CLOSET FLUSH TANK (FRONT VIEW)



WATER CLOSET FLUSH TANK (ELEVATION)



NOTE:
1. ALL EXPOSED PIPES AND FITTINGS SHALL BE CHROME PLATED.
2. CHROME PLATED EXPOSED PIPES SHALL BE REPAIRED AT EVERY PRESS THAT PASS THROUGH WALL.

URINAL FLUSH VALVE (FRONT VIEW) WATER CLOSET FLUSH TANK (ELEVATION) LAVATORY (FRONT VIEW) DRAINAGE FLEXIBLE CONNECTION (CIP.) URINAL FLUSH VALVE (ELEVATION)