

มหาวิทยาลัยเทคโนโลยีราชมงคล
กรุงเทพ

โครงการ
ปรับปรุงห้องน้อกอาคาร 50
ชั้น 2 ถึงชั้น 5

อธิการบดี
ดร.ดิเรก นิตินัย ๒๕๖๓

รองอธิการบดี
นายสวัสดิ์ ศรีเมืองธน

สถาปนิกผู้ออกแบบ

วิศวกรโครงสร้าง
นายชวินทร์ สุวพรหม สย.๖๕๔๔

วิศวกรเครื่องกล

วิศวกรไฟฟ้า
นายมงคล ทาโยธา ภาท.๓1982

วิศวกรสุขาภิบาล

ผู้เขียนแบบ

REV. DESCRIPTION DATE

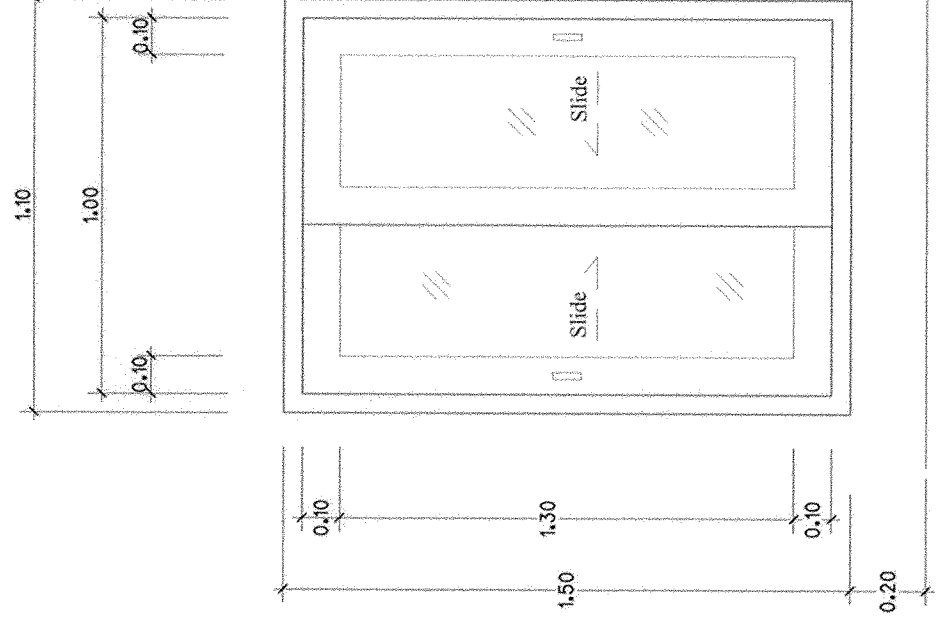
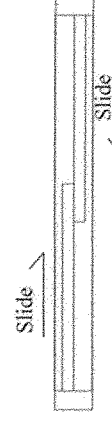
แสดงแบบ

แบบขยาย
ประตูหน้าต่าง

มาตราส่วน
1:20

แผ่นที่
A3-14

จำนวน
102



ประตูบานเลื่อนคู่

- วงกบอลูมิเนียม ขนาด 2'x4' หน้าไม่มียอกว่า 1.5 มม. อปสีน้ำตาล MN 02947
- กรอบบาน อลูมิเนียม หน้าไม่มียอกว่า 1.5 มม. อปสีน้ำตาล MN 02947
- บานกระจกเงา หน้าไม่มียอกว่า 6 มม.
- มีดจับพร้อมกุญแจ 2 ชุดของ CENZA รุ่น 002-05 หรือเทียบเท่า
- รางเลื่อนพร้อมอุปกรณ์ BR-BH200-SS ของ CENZA หรือเทียบเท่า

AD

แบบขยายประตู-หน้าต่าง

มาตราส่วน 1 : 20

ชุดหน้าต่างบานกระทุ้ง อลูมิเนียม

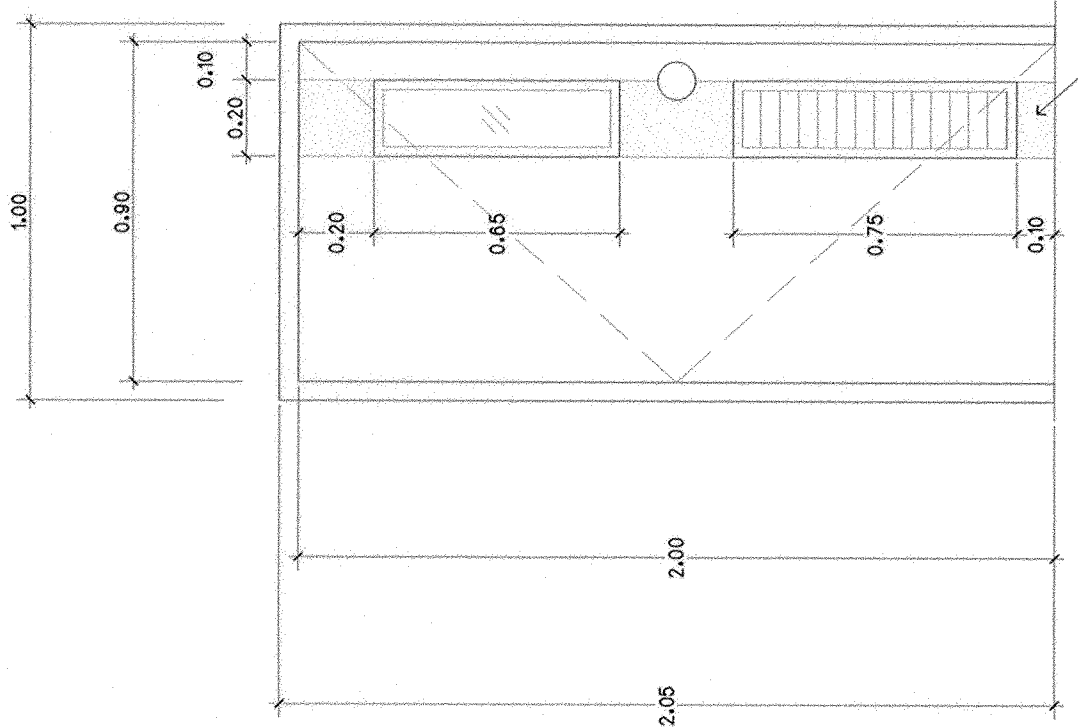
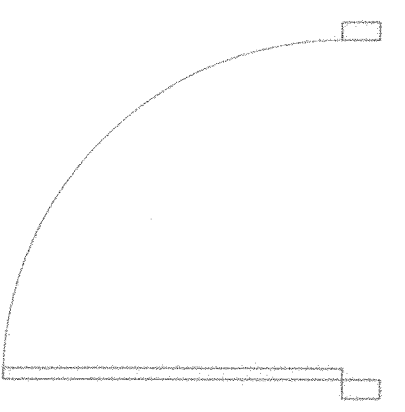
วงกบ อลูมิเนียม ขนาด 2'x4' หน้าไม่มียอกว่า 1.5 มม. อปสีน้ำตาล MN 02947

กรอบบาน อลูมิเนียม หน้าไม่มียอกว่า 1.5 มม. อปสีน้ำตาล MN 02947

บาน กระจกฝ้า หน้าไม่มียอกว่า 6 มม.

ชุดบานกระทุ้ง / ล็อค มาตราฐาน ของ MN Metal หรือเทียบเท่า

ระดับวัสดุผิวพื้น

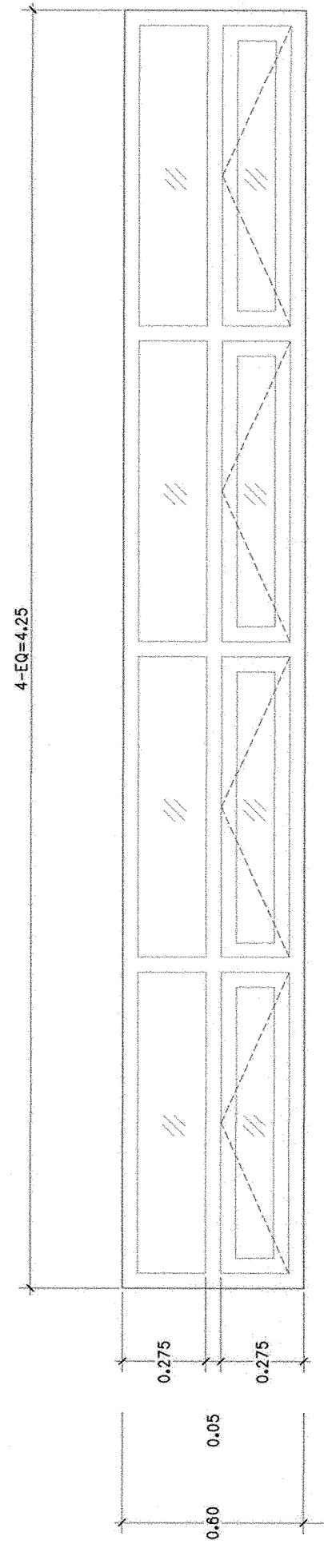
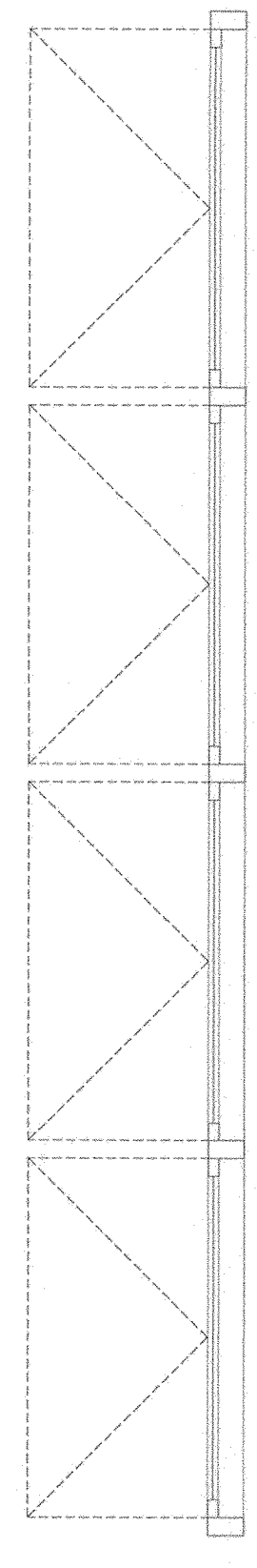


ประตูบานเปิดเดี่ยว

- วงกบไม่มียอกแข็ง ขนาด 2'x5' ทาสีน้ำมันโทนสีน้ำเงิน
- บานไม่มียอกหน้า หน้า 1 1/2' ทาสีน้ำมันสีขาว
- กระจกใส หน้า 6 มม. / บานแก๊สติดตาย
- มีดจับ Stainless พร้อมกุญแจ รุ่น ST-A-10.04.452.01 (SS) ของ Stanley หรือเทียบเท่า
- บานพับ Stainless รุ่น ST-A-11.01.133.04 (SS) ของ Stanley หรือเทียบเท่า จำนวน 3 ชุด
- Door Stopper ของ Hatele, Yale, Colt หรือเทียบเท่า

ทาสีน้ำมัน โทนสีเขียวสำหรับห้องน้ำ ชาย
ทาสีน้ำมัน โทนสีชมพูสำหรับห้องน้ำ หญิง

WDI



AWI